



GIRAFE TRG20



TRG01

TRG02

TRG03



FR DISPOSITIF D'ANCRAGES (conforme à EN795 – B) GIRAFE TRG20: Ancre mobile pour espace confiné **TRG01:** BASE TOURNANTE AU SOL POUR GIRAFE TRG20 **TRG02:** BASE TOURNANTE MURALE POUR GIRAFE TRG20 **TRG03:** BASE MOBILE POUR ESPACE CONFINE POUR GIRAFE TRG20 **Instructions d'emploi:** L'utilisation de cet EPI est réservée à des personnes compétentes ayant suivi une formation appropriée ou opérant sous la responsabilité immédiate d'un supérieur compétent. La sécurité de l'utilisateur dépend de l'efficacité constante de l'EPI, de sa résistance et de la bonne compréhension des consignes de cette notice d'utilisation. L'utilisateur est personnellement responsable de toute utilisation de cet EPI qui ne serait pas conforme aux prescriptions de cette notice et en cas de non-respect des mesures de sécurité applicables à l'EPI énoncées par cette notice. L'utilisation de cet EPI est réservée à des personnes en bonne santé, certaines conditions médicales pouvant affecter la sécurité de l'utilisateur, en cas de doute contacter un médecin. Respecter strictement les consignes d'utilisation, de vérification, d'entretien et de stockage. Ce produit est indissociable d'un système antichute global (EN363) dont la fonction est de minimiser le risque de blessure corporelle lors de chutes. Avant toute utilisation, se reporter aux recommandations d'utilisation de chaque composant du système. Le harnais d'antichute (EN361) est le seul dispositif de préhension du corps qu'il soit permis d'utiliser dans un système d'arrêt de chute. Le harnais d'antichute (EN361) peut être relié à son point accrochage A, à un élément ou composant de liaison dans les systèmes de protection individuelle contre les

chutes (systèmes de retenue, systèmes de positionnement au travail (EN358), systèmes d'arrêt de chute (EN353-1, EN353-2, EN355, EN360), systèmes d'accès au moyen de cordes et systèmes de sauvetage. Le harnais d'antichute (EN361) est relié aux autres éléments du système par des connecteurs (EN362). Dans ce cas, respecter les consignes décrites dans la notice d'utilisation qui lui est propre.

•TRXXX sont classés dans les ancrages transportables. Ces produits permettent aux utilisateurs d'installer les systèmes d'ancrage temporaire pour être utilisés avec d'autres système anti-chute et ainsi former des systèmes de protection pour les utilisateurs lors d'une situation de chute de hauteur.

•AVERTISSEMENTS : Ce dispositif d'ancrage (EN795) ne sera jamais à relier directement à un harnais. Ce dispositif d'ancrage ne doit être utilisé que dans le cadre des EPI contre les chutes de hauteur. Toute autre utilisation pourrait mettre en péril la sécurité de l'utilisateur.

•MISE EN PLACE ET/OU REGLAGES : L'installation du dispositif doit être réalisée conformément aux recommandations de la notice d'installation de ce dispositif. La sécurité de l'utilisateur dépend de l'efficacité d'installation du dispositif. Suivre étape par étape les instructions et les recommandations du fabricant afin de garantir une installation correcte. Utiliser des outils adéquats aux opérations décrites et n'endommageant pas le dispositif.

•AVERTISSEMENTS : Pour des raisons de sécurité et avant chaque utilisation, vérifier : que l'ancrage soit conforme aux recommandations / que l'ancrage soit installé de manière appropriée et stable / que le D d'accrochage soit correctement positionné. / que le dispositif ne comporte pas de trace de corrosion / que la vérification annuelle du dispositif soit toujours en vigueur / que les consignes d'utilisation décrites pour chacun des éléments du système soient respectées / que la disposition générale de la situation de travail limite le risque de chute, la hauteur de chute et le mouvement pendulaire en cas de chute. / que le tirant d'air soit suffisant (espace libre sous les pieds de l'utilisateur) et qu'aucun obstacle ne vienne perturber le fonctionnement normal du système d'arrêt de chute. Le tirant d'air est la distance d'arrêt H + une distance supplémentaire de sécurité de 1 m. La distance H est mesurée depuis la position initiale sous pieds jusqu'à la position finale (équilibre de l'utilisateur après l'arrêt de sa chute). Vérifier qu'en fonction de l'équipement utilisé, le tirant d'air soit suffisant sous l'utilisateur, prévoir 2 m minimum sous les pieds de l'utilisateur et vérifiez que la disposition générale limite le mouvement pendulaire en cas de chute.

•AVERTISSEMENTS : Le point de fixation doit être situé au-dessus de l'utilisateur et le travail doit être effectué de manière à réduire à la fois le risque de chutes et la distance de chute. Le point de fixation doit avoir une résistance minimale de 12 kN selon EN795. L'utilisateur ne doit en aucun cas ouvrir, régler ou manipuler l'appareil lors de l'utilisation du produit. Ces manipulations ne peuvent être effectuées que lorsque le risque de chute est écarté. Vérifier avant chaque utilisation que l'ancrage soit fixé solidement sur son support. Toute vérification, ou inspection d'un dispositif d'ancrage, doit être réalisée en s'ancrant à un autre dispositif d'ancrage déjà vérifié et validé. Cet équipement doit être utilisé uniquement par des personnes formées, compétentes et en bonne santé, ou sous la supervision d'une personne formée et compétente. En cas de doute, sur l'état de l'appareil (traces d'oxydation) ou après une chute (déformation), il ne doit plus être réutilisé et/ou être retourné au constructeur ou à une personne compétente, mandatée par celui-ci. Il est interdit de supprimer, rajouter ou de remplacer un quelconque composant de l'ancrage sans l'accord du fabricant. Température : ce dispositif doit être utilisé dans des environnements de travail à des températures minimum -40°C / maximum +50°C.

•AVERTISSEMENTS : La sécurité de l'utilisateur dépend de l'efficacité constante de l'EPI, de sa résistance et de la bonne compréhension des consignes de cette notice d'utilisation.

•AVERTISSEMENTS : Toute surcharge statique ou dynamique est susceptible d'endommager l'EPI. Le poids de l'utilisateur incluant ses vêtements et son équipement ne doit pas dépasser le poids maximum indiqué sur l'antichute. (100kg suivant les normes antichute)

•AVERTISSEMENTS : Il est dangereux de créer son propre système anti-chute car chaque fonction de sécurité peut interférer sur une autre fonction de sécurité. Toute modification ou adjonction ou réparation de l'EPI ne peut être faite sans accord par écrit préalable du fabricant et sans utilisation de ses modes opératoires. Ne pas utiliser hors du domaine d'utilisation défini dans les instructions d'emploi, ni au-delà de ses limites. Le fabricant ne peut être tenu responsable de tout accident direct ou indirect survenu à la suite d'une modification ou d'une utilisation autre que celle prévue dans cette notice. Il convient que le dispositif d'ancrage soit utilisé uniquement pour un équipement de protection individuelle contre les chutes et non pour un équipement de levage. Lorsque le dispositif d'ancrage est utilisé en tant que partie d'un système antichute, l'utilisateur doit être équipé d'un moyen permettant de limiter les forces dynamiques maximales exercées sur l'utilisateur lors de l'arrêt d'une chute, à une valeur maximale de 6 kN. Prévoir une distance de sécurité par rapport au sol et aux lignes électriques ou zones présentant un risque électrique.

Limites d'utilisation: Avant toute opération mettant en œuvre un EPI, mettre en place un plan de sauvetage afin de faire face à toute urgence susceptible de survenir pendant l'opération.

•DUREE DE VIE Produits en métal et produits mécaniques (dispositif d'arrêt de chute à rappel automatique, coulissant, travaux sur cordes, ancrages etc...) : durée de vie maximale 20 ans à partir de la date de fabrication (stockage et utilisation compris). La durée de vie est donnée à titre indicatif. Les facteurs suivants peuvent la faire varier fortement : - Non-respect des instructions du fabricant pour le transport, le stockage et l'utilisation /- Environnement de travail « agressif » : atmosphère marine, chimique, températures extrêmes, arêtes coupantes ... /- Usage particulièrement intensif /- Choc ou contrainte importants /- Méconnaissance du passé du produit. Attention : ces facteurs peuvent causer des dégradations invisibles à l'œil nu.

•Attention : certaines conditions extrêmes peuvent réduire la durée de vie à quelques jours. En cas de doute, écarter systématiquement le produit pour lui faire subir soit : - une révision /- une destruction. La durée de vie ne se substitue pas à la vérification périodique (à minima annuelle) qui permettra de juger de l'état du produit.

•POUR CONNAITRE VOTRE CENTRE DE REVISION ANNUELLE, CONSULTER WWW.DELTAPLUS.EU.

•Toute modification ou adjonction ou réparation de l'EPI ne peut être faite sans accord préalable du fabricant et sans utilisation de ses modes opératoires.

•Ne pas utiliser hors du domaine d'utilisation défini dans les instructions d'emploi. Le fabricant ne peut être tenu responsable de tout accident direct ou indirect survenu à la suite d'une modification ou d'une utilisation autre que celle prévue dans cette notice. Ne pas utiliser cet équipement au-delà de ses limites.

•Afin de s'assurer de son état de fonctionnement et donc de la sécurité de l'utilisateur, le produit doit être systématiquement vérifié :

•1/ en inspectant visuellement les point suivants : Etat des parties métalliques : pas d'usure, pas de déformation, pas de corrosion ni d'oxydation.

•Etat général : rechercher toute dégradation éventuelle due aux rayons ultra-violet et autres conditions climatiques. Etat du dispositif d'ancrage : conforme aux instructions d'installations et aux recommandations, que la disposition générale de la situation de travail limite le risque de chute, la hauteur de chute et le mouvement pendulaire en cas de chute. Fonctionnement et verrouillage corrects des connecteurs (EN362).

•Les conditions particulières telles que l'humidité, la neige, la glace, la boue, la saleté, la peinture, les huiles, la colle, la corrosion, l'usure de la sangle ou de la corde, etc..., peuvent réduire considérablement le fonctionnement du dispositif d'arrêt de chute.

•2/ dans les cas suivants : avant et pendant utilisation / en cas de doute / en cas de contact avec des produits chimiques, solvants ou combustibles qui pourraient affecter le fonctionnement. / s'il a été soumis à des contraintes lors d'une chute précédente. / au minimum tous les douze mois par le fabricant ou une organisation compétente, mandatée par celui-ci.

•EXAMEN PERIODIQUE de l'EPI : Un examen doit être réalisé au minimum tous les douze mois par le fabricant ou une organisation compétente, mandatée par celui-ci. Cette vérification très importante est liée au maintien et à l'efficacité de l'EPI et donc à la sécurité de l'utilisateur. Un document écrit autorisant la réutilisation doit être obtenu lors de cette vérification pour pouvoir réutiliser l'EPI. Ce document précisera que la sécurité de l'utilisateur est liée au maintien de l'efficacité et à la résistance de l'équipement. Remplacer l'EPI si nécessaire. Conformément à la réglementation européenne, la fiche d'identification doit être remplie avant la première utilisation du produit puis mise à jour et conservée avec le produit ainsi que le mode d'emploi par l'utilisateur. La lisibilité des marquages doit être vérifiée périodiquement.

•PART 2: RECORD CARD :EXAMEN PERIODIQUE : 1/Référence du produit 2/Entreprise 3/Nom de l'utilisateur 4/le numéro de lot, N° de série 5/Date de production 6/Date de 1ère utilisation 7/Date d'achat 8/Date d'inspection 9/Commentaires 10/Date de prochaine inspection 11/Nom & Signature 12/Type Equipements de protection individuelle 13/EN795 Dispositifs d'ancrages- 14/La fiche d'identification doit être remplie avant la première utilisation du produit, puis mise à jour et conservée par l'utilisateur. Toutes utilisations autres que celles décrites dans la notice sont à exclure. 15/La périodicité des contrôles doit respecter les réglementations nationales et en tout cas un contrôle doit être effectué au moins une fois par an. La documentation fournie avec chaque produit doit être conservée indéfiniment par l'utilisateur.

Instructions stockage/nettoyage: •Pendant le transport et le stockage : /- conserver le produit dans son emballage /-éloigner le produit de tout objet coupant, abrasif, etc... / tenir le produit éloigné de : rayons du soleil, la chaleur, flammes, métal chaud, huiles, produits pétroliers, produits chimiques agressifs, acides, colorants, solvants, arêtes

vives et structures de faible diamètre. Stocker après nettoyage, à l'abri de la lumière dans un endroit sec et aéré. •ENTRETIEN ET STOCKAGE: Les parties métalliques seront essuyées avec un chiffon imbibé d'huile de vaseline. L'eau de javel et les détergents sont rigoureusement prohibés. Ne pas utiliser d'eau de javel, de détergents agressifs, de solvants, d'essence ou de colorants, ces substances pouvant affecter les performances du produit. •Stockage dans l'emballage d'origine à l'abri de la lumière, de l'humidité et à température ambiante. / En cas de salissures mineures, nettoyer avec un chiffon en coton ou une brosse souple. Ne pas utiliser de produit abrasif. Pour un nettoyage intensif, un chiffon humide peut être utilisé, puis laisser sécher naturellement à distance de tout feu direct ou source de chaleur, de même pour les éléments ayant pris l'humidité lors de leur utilisation. **EN ANCHORAGE DEVICE (compliant with EN795 – B) GIRAFE TRG20:** Mobile anchor for confined space **TRG01:** ROTATING BASE ON FLOOR FOR TRG20 **TRG02:** ROTATING BASE FOR WALL FOR TRG20 **TRG03:** MOBILE BASE FOR CONFINED SPACE FOR TRG20 **Use instructions:** The use of this PPE is restricted to qualified persons properly trained or working under the direct responsibility of a competent superior. The user's safety depends on the continuing efficacy of the PPE, its strength and the proper understanding of the instructions in this manual. The user is personally responsible for any use of this PPE which does not comply with the requirements of this manual and in the case of non-compliance with the security measures applicable to PPE specified by this manual. The use of this PPE is restricted to persons in good health, certain medical conditions may affect the safety of the user, in case of doubt contact a physician. Adhere strictly to the instructions for use, verification, maintenance and storage. This product is inseparable from a comprehensive fall protection system (EN363), whose function is to minimize the risk of body injury from falls. Before any use, refer to the recommendations for use for each component of the system. The fall arrest harness (EN361) is the only body grip to be allowed for use with a fall arrest system. The fall arrest harness (EN361) may be connected to its attachment point A, to a connection element or component in personal protection fall arrest systems (restraint systems, work positioning systems (EN358), fall arrest systems (EN353-1, EN353-2, EN355, EN360), access systems via ropes and rescue systems). The fall arrest harness (EN361) is connected to other elements of the system by connectors (EN362). In these cases, follow the instructions described in their own manual. •TRXXX are classified to transportable anchor device. These products allow users to install temporary anchoring devices to be used with another anti-fall device to form anti-fall system to protect users from a fall arrest situation. •WARNINGS: This anchoring device (EN795) will never be directly connected to a harness. This anchoring device shall only be used in a PPE fall arrest system. Any other use can jeopardize the safety of the user. •DONNING AND/ OR ADJUSTMENTS: The installation of the device must be made according to the instructions of the installation manual of the device. The user's safety depends on the efficiency of the device installation. Follow step by step the instructions and recommendations of the manufacturer in order to guarantee a suitable installation. Use the appropriate tools for the described actions which do not damage the device. •WARNINGS: For safety reasons and before each use, check: that the anchorage complies to the instructions / that the anchorage is appropriately installed and stable / where applicable, the D attachment is correctly positioned. / that the device does not show any sign of corrosion / that the yearly control of the device is still valid / that the operating instructions described for each component of the system are met / that the general disposition of the work situation reduces the fall risk, the drop height and the pendulum movement in the case of a fall. / the vertical clearance is sufficient (free space beneath the feet of the user) and no obstacles disrupt the normal functioning of the fall arrest system. The vertical clearance is the stopping distance H + additional safety distance of 1 m. The distance H measured from the initial position to the final position (user's balance after the fall arrest). Check that there is enough height below the user according to the equipment used. A height of 2m minimum must be left below the user's feet. Check that the overall layout restricts swinging to a minimum if a fall should occur. •WARNINGS: The attachment point must be located above the user and the work carried out in such a way, as to minimize both the potential for falls and potential fall distance. The attachment point must have a minimum resistance of 12kN according to EN795. Under no circumstances should the user open, adjust or operate the equipment when using the anchorage. These manipulations can be performed only when the risk of falling is avoided. Before each use, check that the anchor is securely fixed on its support. Any check or inspection of an anchoring device must be made when the user is safely anchored on another anchoring device that has been already checked and validated. This equipment should be operated only by trained, competent and in good health people, or under the supervision of a trained and competent person. In case of doubt on the status of the device (traces of oxidation) or after a fall (deformation), it should not be reused and / or be returned to the manufacturer or a competent person mandated by them. It is forbidden to remove, add or replace any component of the anchor without the agreement of the manufacturer. Temperature: the device should be used in work environments with minimum temperatures of -40°C / maximum of +50°C. •WARNINGS: The user's safety depends on the continuing efficacy of the PPE, its strength and the proper understanding of the instructions in this manual. •WARNINGS: Any static or dynamic overload may damage the PPE. The weight of the user, including his clothing and equipment must not exceed the maximum weight indicated on the fall arrest. (100kg according to fall arrest standards) •WARNINGS: It is dangerous to create your own fall arrest system as each safety function may interfere with another safety function. No modification or addition or repair of the PPE may be made without prior written consent from the manufacturer without using their procedures. Do not use beyond the scope of use defined in the usage instructions, nor beyond its limits. The manufacturer cannot be held liable for any direct or indirect accident after a modification or use other than that provided in this manual. Should the anchoring device be used solely for personal protective equipment against falls and not for lifting equipment. When the anchor is used as part of a fall arrest system, the user must be equipped with means for limiting the maximum dynamic forces exerted on the user during a fall arrest, to a maximum of 6 kN. Provide a safe distance from the ground and the power lines or areas with an electrical hazard. **Usage limits:** Before any PPE implementation operation, set up a rescue plan to deal with any emergency that may occur during the operation. •SHELF LIFE Metal products and mechanical products (self retracting fall arrest device, sliding, work on ropes, anchors etc. ...): Maximum duration of 20 years from the date of manufacture (including storage and use). The shelf life is given as an indication. The following factors can cause it to vary greatly: -Non-compliance with the manufacturer's instructions for transport, storage and use /-"Aggressive" work environment: marine atmosphere, chemicals, extreme temperatures, sharp edges... /-Particularly intensive use /-Shock or significant constraint /-Disregard for the product item's history. Warning: these factors can cause damage invisible to the naked eye. •Warning: certain extreme conditions can shorten the shelf life by a few days. If in doubt, always remove the product for it to undergo either: - a review /- destruction. The shelf life is not a substitute for periodic verification (minimum annually) which will assess the condition of the product. •TO FIND YOUR LOCAL ANNUAL REVIEW CENTRE, VISIT WWW.DELTAPLUS.EU. •No modification or addition or repair of the PPE may be made without prior written consent from the manufacturer nor without using their procedures. •Do not use beyond the area of use defined in the instructions for use. The manufacturer cannot be held liable for any direct or indirect accident after a modification or use other than that provided in this manual. Do not use this equipment beyond its limits. •To ensure its working condition and therefore the safety of the user, the product should be checked systematically: •1 / visually inspect the following points: Condition of the metal parts: no wear, no deformation, no corrosion or oxidation. •General condition: look for any possible damage due to ultraviolet radiation and other climatic conditions State of the anchoring device: its compliance to installation instructions and recommendations, that the general disposition of the work situation reduces the fall risk, the drop height and the pendulum movement in the case of a fall. Correct operation and locking of connectors . (EN362). •Specific conditions such as humidity, snow, ice, mud, dirt, paint, oil, glue, corrosion, wear of the strap or rope, etc..., can significantly reduce the operation of the fall arrest device. •2 / in the following cases: Before and during use / if in doubt / In the case of contact with chemicals, solvents or fuels that could affect operation. / If it has been subjected to stress during a previous fall. / At least every twelve months by the manufacturer or a competent organization, mandated by them. •PERIODIC REVIEW of PPE: An examination should be performed at least every twelve months by the manufacturer or a competent organization, mandated by them. This very important check is related to the maintenance and efficacy of the PPE and hence the user's safety. A written document authorising reuse should be obtained during this audit in order to reuse the PPE. This document will clarify that the user's safety is linked to maintaining the efficiency and resistance of the equipment. Replace the PPE if necessary. In accordance with European regulations, the identification form must be completed prior to the first use of the product and then updated and kept with the product as well as the

manual by the user. The readability of the product labelling should be checked periodically. ■PART 2: RECORD CARD :PERIODIC REVIEW: 1/Reference of the product 2/Company 3/User Name 4/The batch number./Serial N° 5/Date of production 6/Date of 1st Use 7/Purchase date 8/Date of inspection 9/Comments 10/Date of next inspection 11/Name & Signature 12/Type Personal protective equipment 13/EN795 Anchorage Devices- 14/The record card must be completed by the user before the product is first used, then regularly updated and kept. To be exclusively used as described in the product user instructions. 15/The frequency of inspections must comply with national regulations and in any case an inspection must be performed at least once a year. The documentation supplied with each product must be kept indefinitely by the user. **Storage/Cleaning instructions:** •During transport and storage: - keep the product in its packaging /-keep the product away from any sharp, abrasive, objects etc... / Keep the product away from sunlight, heat, flames, hot metal, oil, petroleum products, harsh chemicals, acids, dyes, solvents, sharp edges and structures of small diameter. Storage after cleaning, away from light in a dry and ventilated place. •SERVICING AND STORAGE: The metal parts are wiped with a cloth soaked in vaseline oil. Bleach and detergents are strictly prohibited. Do not use bleach, harsh detergents, solvents, gasoline or coloring, these substances can affect the performance of product. •Store in original packaging in a dark, dry place. / In case of minor stains, clean with a cotton rag or a flat brush. Do not use any abrasive product. For an intensive cleaning, a wet rag can be used, and let the product dry naturally, far from any fire or heat, even for items that got wet during use. **ES DISPOSITIVOS DE ANCLAJE (que cumple con EN795 – B) GIRAFE TRG20:** Anclaje móvil para espacio confinado **TRG01:** BASE GIRATORIA PARA SUELO PARA TRG20 **TRG02:** BASE GIRATORIA PARA PARED PARA TRG20 **TRG03:** BASE MÓBIL PARA ESPACIO CONFINADO PARA TRG20 **Instrucciones de uso:** El uso de este EPI está reservado a personas competentes con la capacitación apropiada o que operen bajo la responsabilidad inmediata de un superior competente. La seguridad del usuario depende de la eficacia constante del EPI, de su resistencia y de la correcta comprensión de las consignas del manual del usuario. El usuario es personalmente responsable de cualquier uso del EPI que no se ajuste a las prescripciones de este manual y también en el caso en que no se respeten las medidas de seguridad aplicables al EPI y que figuran en esta información. El uso de este EPI está reservado a personas con buena salud, dado que ciertas condiciones médicas pueden afectar la seguridad del usuario, en caso de dudas, consultar con un médico. Respetar estrictamente las consignas de uso, de verificación, de mantenimiento y de almacenamiento. Este producto es inseparable de un sistema anticaídas global (EN363) cuya función es minimizar el riesgo de heridas corporales en el momento de las caídas. Antes del uso es necesario leer las recomendaciones de uso de cada componente del sistema. El arnés anticaídas (EN361) es el único dispositivo de presión del cuerpo. El arnés anticaídas (EN361) puede estar unido a su punto de anclaje A, a un elemento o componente de unión dentro del sistema de protección individual contra caídas (sistemas de retención, sistemas de posicionamiento en el trabajo (EN358) sistemas de detención de caída (EN353-1, EN353-2, EN355, EN360), sistemas de acceso mediante cuerdas y sistemas de salvataje). El arnés anticaída (EN361) está unido a los demás elementos del sistema con conectores (EN362). En ese caso deben respetarse las consignas correspondientes descritas en el manual del usuario. •TRXXX se clasifican como anclajes transportables. Estos productos permiten que los usuarios instalen los sistemas de anclaje temporario a fin de ser utilizados con otros sistemas anti-caídas y así formar sistemas de protección para los usuarios en una situación de caída en altura. •ADVERTENCIAS: Este dispositivo de anclaje (EN795) nunca debe unirse directamente con un arnés. Este dispositivo de anclaje solo debe utilizarse dentro del marco de los EPI contra caídas de alturas. Cualquier otro tipo de uso podría poner en peligro la seguridad del usuario. •PUESTA EN MARCHA Y/O REGULACIONES : La instalación del dispositivo debe realizarse de acuerdo con las recomendaciones del folleto de instalación correspondiente La seguridad del usuario depende de la eficiencia de la instalación del dispositivo. Siga paso a paso las instrucciones y recomendaciones del fabricante para garantizar la instalación correcta. Utilice las herramientas adecuadas para las acciones descritas de modo que no dañen el dispositivo. •ADVERTENCIAS: Por razones de seguridad, antes de cada uso, es necesario verificar: que el anclaje cumpla con las recomendaciones / que el anclaje esté instalado en forma apropiada y estable / el anclaje D está colocado correctamente. / que el dispositivo no muestre ningún tipo de corrosión / que la verificación anual del dispositivo siempre esté en vigor / que las consignas de uso descritas para cada elemento del sistema sean respetadas / que la disposición general de la situación de trabajo limite el riesgo de caída, la altura de la caída y el movimiento pendular en caso de caída. / que la altura libre sea suficiente (espacio libre bajo los pies del usuario) y que ningún obstáculo perturbe el normal funcionamiento del sistema de detención de caída. La altura libre es la distancia de detención H + una distancia suplementaria de seguridad de 1 m. La distancia H se mide desde la posición inicial bajo los pies hasta la posición final (equilibrio del usuario después de la caída). En función del equipamiento utilizado, controle que la altura libre debajo del usuario sea suficiente; cuente con 2m como mínimo debajo de los pies del usuario y controle que la disposición general limita el movimiento pendular en caso de caída. •ADVERTENCIAS: El punto de fijación debe estar situado por encima del usuario y el trabajo debe realizarse de modo de reducir tanto el riesgo de las caídas como la distancia de las mismas. El punto de fijación debe tener una resistencia mínima de 12kN de acuerdo con EN795. En cualquier caso, el usuario no debe abrir, ajustar o utilizar el anticaídas cuando product se usa. Estas manipulaciones se pueden realizarse sólo cuando se evita el riesgo de caída. Verificar antes de cada uso, que el anclaje está correctamente conectado a su apoyo. Todas las verificaciones o inspecciones de un dispositivo de anclaje deben realizarse estando anclado a otro dispositivo de anclaje ya validado y verificado. Este equipo debe usarse por una persona competente y con buena salud, o bajo la supervisión de un profesional capacitado y competente. En caso de duda sobre el estado del aparato (restos de óxido) o después de una caída (deformación), el aparato no puede volver a utilizarse y/o debe devolverse al fabricante o a una persona competente autorizada por el mismo. Queda prohibido suprimir, agregar o reemplazar ningún componente del aparato sin la aprobación del fabricante. Temperatura : El dispositivo debe ser utilizado en ambientes de trabajo cuya temperatura mínima sea de -40°C / máxima de +50°C. •ADVERTENCIAS: La seguridad del usuario depende de la eficacia constante del EPI, de su resistencia y de la correcta comprensión de las consignas del manual del usuario. •ADVERTENCIAS: Cualquier sobrecarga estática o dinámica puede dañar el EPI. El peso del usuario, incluyendo su ropa y su equipo, no debe superar el peso máximo indicado en el anticaídas. (100 Kg de acuerdo con las normas anticaída) •ADVERTENCIAS: Es peligroso crear su propio sistema anticaídas porque cada función de seguridad puede interferir con otra función de seguridad. Cualquier modificación, acoplamiento o reparación del EPI sólo debe realizarse con previo acuerdo escrito del fabricante y sin utilizar sus métodos. No utilizar fuera del ámbito de uso definido en las instrucciones, ni más allá de sus límites. El fabricante no se responsabiliza de los accidentes directos o indirectos que puedan ocurrir luego de una modificación o del uso indebido del producto, ya que los usos correctos se encuentran especificados en este manual. En caso de que el ancla se utilizará únicamente para los equipos de protección personal contra caídas y no para equipos de elevación. Cuando se utiliza el ancla como parte de un sistema de detención de caída, el usuario debe estar equipado con medios para limitar las fuerzas dinámicas máximas ejercidas sobre el usuario durante una detención de caída, a un valor máximo de 6 kN. Se debe prever una distancia de seguridad con respecto al suelo y a las líneas eléctricas o zonas que presentan un riesgo eléctrico **Límites de aplicación:** Antes de cualquier operación que implique un EPI, debe implementarse un plan de salvataje para enfrentar cualquier urgencia que pudiera acaecer durante la operación. •Vida útil Productos de metal y productos mecánicos (dispositivo de detención de caídas con recuperador automático, deslizante, trabajos con cuerdas, anclajes, etc.): vida útil máxima 20 años a partir de la fecha de fabricación (incluyendo almacenamiento y uso). La vida útil se da a título informativo. Los siguientes factores pueden hacerla variar mucho: -No respetar las instrucciones del fabricante en cuanto al transporte, almacenamiento y uso /-Entorno de trabajo « agresivo »: atmósfera marina, química, temperaturas extremas, aristas filosas, etc. /-Uso demasiado intensivo /-Golpes o exigencias extremas /-Desconocimiento del pasado del producto. Atención : estos factores pueden provocar degradaciones invisibles a simple vista. •Atención: algunas condiciones extremas pueden reducir la duración a pocos días. En caso de duda, descartar el producto para someterlo a: - revisión /- destrucción. La vida útil no invalida la verificación periódica (por lo menos anual) que permitirá juzgar el estado del producto. •PARA SABER CUAL ES SU CENTRO DE REVISION ANUAL, CONSULTAR WWW.DELTAPLUS.EU. •Cualquier modificación, agregado, reparación o acoplamiento del EPI deberá realizarse con previo acuerdo del fabricante y sin utilizar sus métodos. •No utilizar fuera del ámbito de uso definido en las

instrucciones. El fabricante no se responsabiliza de los accidentes directos o indirectos que puedan ocurrir luego de una modificación o del uso indebido del producto, ya que los usos correctos se encuentran especificados en este manual. No utilizar este equipo fuera de la utilidad aquí especificada. •Para asegurar su correcto funcionamiento y la seguridad del usuario, el producto debe ser verificado sistemáticamente: •1/ realizando las siguientes inspecciones visuales: Estado de las partes metálicas: no deben evidenciar desgaste, deformación, corrosión ni oxidación. •Estado general: verificar cualquier degradación debida a rayos ultravioleta u otras condiciones climáticas Estado del dispositivo de anclaje: de acuerdo con las instrucciones de las instalaciones y con las recomendaciones, que la disposición general de la situación de trabajo limite el riesgo de caída, la altura de la caída y el movimiento pendular en caso de caída. Funcionamiento y bloqueo correcto de los conectores. (EN362). •Las condiciones especiales, tales como humedad, nieve, hielo, barro, suciedad, pintura, aceites, pegamento, corrosión, desgaste de la cincha o de la cuerda, etc., pueden reducir considerablemente el funcionamiento del dispositivo de detención de caídas. •2/ en los siguientes casos : antes y durante el uso / en caso de duda / en caso de contacto con productos químicos, solventes o combustibles que podrían afectar su funcionamiento. / si ha sido sometido a exigencias en ocasión de una caída anterior. / como mínimo, cada doce meses por el fabricante o una organización competente, designada por éste. •EXAMEN PERIÓDICO del EPI: El fabricante o una organización competente designada por éste, debe realizar un examen como mínimo cada doce meses. Esta importante verificación es indispensable para el mantenimiento y la eficacia del EPI y, por ende, para la seguridad del usuario. Luego de la verificación debe expedirse un documento escrito que autorice la reutilización para volver a utilizar el EPI. Este documento deberá detallar que la seguridad del usuario depende del mantenimiento de la eficacia y de la resistencia del equipamiento. Reemplazar el EPI si es necesario. Conforme a la reglamentación europea, la ficha de identificación debe completarse antes de la primera vez que se use el producto, luego debe ser actualizada y conservada por el usuario, con el producto y el manual. Debe verificarse periódicamente la legibilidad de la marcación del producto. •-PART 2: RECORD CARD :EXAMEN PERIÓDICO: 1/Referencia del producto 2/Compañía 3/Nombre del usuario 4/numero de lote,/Nº de serie 5/Fecha de fabricación 6/Fecha de la 1ª puesta en servicio 7/Fecha de compra 8/Fecha de inspección 9/Comentario 10/Próxima fecha de inspección 11/Nombre, firma 12/Tipo Equipos de protección individual 13/EN795 Dispositivo de sujeción- 14/Antes de usar por primera vez el producto debe rellenarse la ficha de identificación, después el usuario la actualizará y conservará.No dar otros usos distintos a los descritos en las instrucciones. 15/La periodicidad de los controles debe respetar las reglamentaciones nacionales y como mínimo se debe realizar un control una vez por año. El usuario debe conservar la documentación provista con cada producto indefinidamente. **Instrucciones de almacenamiento/limpieza:** •Durante el transporte y el almacenamiento:- conservar el producto en su embalaje /-alejar el producto de cualquier objeto cortante, abrasivo, etc... / mantener el producto alejado del sol, calor, llamas, metal caliente, aceites, productos derivados del petróleo, productos químicos agresivos , ácidos, colorantes, solventes aristas filosas y estructuras de escaso diámetro. Guardar después de la limpieza protegido de la luz y en un lugar seco y aireado. •SERVICIO Y ALMACENAMIENTO: Las partes metálicas se secan con un paño embebido en aceite de vaselina. La lavandina y el detergente están rigurosamente prohibidos. No utilizar lavandina, detergentes agresivos, solventes, gasolina o colorantes, ya que estas sustancias pueden afectar la eficacia del producto. •Almacenar en su embalaje original protegido de la luz y la humedad y a temperatura ambiente. / En el caso de manchas menores, limpiar con un trapo de algodón o con un cepillo plano. No utilizar productos abrasivos. Para una limpieza intensa puede utilizarse un trapo húmedo y después dejar que el producto se seque naturalmente, alejado del fuego o del calor, incluso para elementos que se mojaron durante el uso. **IT DISPOSITIVO D'ANCORAGGIO (conforme a EN795 – B) GIRAFE TRG20:** Ancoraggio mobile per spazi ad accesso limitato **TRG01:** BASE GIREVOLE A TERRA PER TRG20 **TRG02:** BASE GIREVOLE A PARETE PER TRG20 **TRG03:** BASE MOBILE PER SPAZIO AD ACCESSO LIMITATO PER TRG20 **Istruzioni d'uso:** L'utilizzo di questo DPI è riservato a persone competenti che abbiano seguito una responsabilità adeguata o che operano controllati da un superiore competente. La sicurezza dell'utilizzatore dipende dall'efficacia costante de EPI e della corretta comprensione delle specifiche definite nelle istruzioni d'uso. L'utilizzatore è personalmente responsabile dell'utilizzo dell'EPI non conforme con le prescrizioni di queste istruzioni e nel caso di mancato rispetto delle istruzioni di sicurezza applicabili all'EPI precisate. L'utilizzo di questo DPI è riservato a persona in buone condizioni di salute, visto che talune condizioni mediche potrebbero compromettere la sicurezza dell'utilizzatore. In caso di dubbio, consultare il proprio medico. Per maggiore sicurezza, rispettare attentamente le istruzioni di utilizzo, di verifica, manutenzione e stoccaggio. Il prodotto è indissociabile da un sistema anticaduta globale (EN363), che intende ridurre il rischio di incidente nel caso di caduta. Prima di qualsiasi utilizzo, fare riferimento alle istruzioni d'uso di ogni componente del sistema. L'imbracatura anticaduta (EN361) è l'unico dispositivo di supporto del corpo che è permesso utilizzare in un sistema anticaduta. L'imbracatura anticaduta (EN361) può essere collegata al suo punto di ancoraggio A, è un elemento o componente di collegamento nel caso degli equipaggiamenti di protezione individuale contro le cadute (sistemi di trattenuta, sistemi di posizionamento sul posto di lavoro (EN358), sistemi di arresto di caduta (EN353-1, EN353-2, EN355, EN360), sistemi di accesso con corde e sistemi di salvataggio). L'imbracatura anticaduta (EN361) è collegata agli altri elementi del sistema attraverso dei connettori (EN362). In tal caso, rispettare le istruzioni precisate nelle istruzioni d'uso specifiche. •TRXXX sono classificati negli dispositivi d'ancoraggio trasportabili. Questi prodotti permettono agli utilizzatori di installare sistemi di ancoraggio temporanei per essere utilizzati con altri sistemi anti-caduta ma anche formare sistemi di protezione gli utilizzatori nel caso di caduta dall'alto. •AVVERTIMENTI: Questo dispositivo di ancoraggio (EN795) non sarà mai collegato direttamente ad una imbracatura. Questo dispositivo d'ancoraggio deve essere utilizzato solo nel caso degli Epi contro le cadute dall'alto. Ogni altro utilizzo può mettere in pericolo la sicurezza dell'utilizzatore. •PREPARAZIONE E/O REGOLAZIONI: L'installazione del dispositivo deve essere realizzata conformemente alle raccomandazioni delle istruzioni d'installazione di questo dispositivo. La sicurezza dell'utilizzatore dipende dall'efficacia dell'installazione del dispositivo. Seguire passo passo le istruzioni ed i consigli del produttore per garantire un'installazione corretta. Utilizzare utensili adatti alle operazioni descritte e che non danneggino il dispositivo. •AVVERTIMENTI: Per motivi di sicurezza e prima di ogni utilizzo, controllare: che l'ancoraggio sia conforme alle raccomandazioni / che l'ancoraggio sia installato in maniera adeguata e stabile / che il D di ancoraggio sia correttamente posizionato. / que il dispositivo non comporti tracce di corrosione / che la verifica annuale del dispositivo sia sempre in vigore / che le istruzioni d'uso descritte per ognuno degli elementi del sistema siano rispettate / che la disposizione generale della situazione di lavoro limiti il rischio di caduta, la altezza di caduta ed il movimento oscillatorio in caso di caduta. / che il tirante d'aria sia sufficiente (spazio libero sotto i piedi dell'utilizzatore) ed non sia presente alcun ostacolo che impedisca il normale funzionamento del sistema di anticaduta. Il tirante d'aria è la distanza di arresto H + una distanza aggiuntiva di sicurezza di 1 m. La distanza H è misurata dalla posizione iniziale sotto i piedi fino alla posizione finale (equilibrio dell'utilizzatore dopo l'arresto dalla caduta). Verificare che in funzione dell'attrezzatura utilizzata, l'altezza libera al di sotto dell'utilizzatore sia sufficiente; prevedere almeno 2 m sotto ai piedi dell'utilizzatore e verificare che la disposizione generale limiti il movimento ondulatorio in caso di caduta. •AVVERTIMENTI: Il punto di fissaggio deve trovarsi sotto l'utilizzatore ed il lavoro deve essere effettuato in modo da ridurre sia il rischio di cadute sia la distanza della caduta. Il punto di fissaggio deve presentare una resistenza minima pari a 12 kN conformemente alla normativa EN795. L'utente non deve in nessun caso aprire, regolare o manipolare l'apparecchio nel corso dell'utilizzo di product. Tali manipolazioni possono essere effettuate solo quando è possibile evitare il rischio di caduta. Verificare, prima di ogni utilizzo, che l'ancoraggio sia fissato saldamente al relativo supporto. Ogni verifica, o ispezione di un dispositivo d'ancoraggio, deve essere realizzata ancorandosi ad un altro dispositivo d'ancoraggio già verificato e valido. Questo equipaggiamento deve essere utilizzato solamente da persone formate, competenti e in buona salute, o sotto la supervisione di una persona formata e competente. In caso di dubbio sullo stato dell'apparecchio (tracce d'ossidazione) o dopo una caduta (deformazione), non deve essere riutilizzato e/o restituito al costruttore o a una persona competente da lui inviata. E' proibito sopprimere, aggiungere o rimpiazzare qualsivoglia componente del sistema anticaduta formato dall'apparecchio e dal suo supporto di sicurezza senza l'approvazione del costruttore. Temperatura: Il dispositivo deve essere utilizzata in ambienti di lavoro a temperature minime pari a -40°C/massime +50°C. •AVVERTIMENTI: La sicurezza dell'utilizzatore dipende dall'efficacia costante de EPI e della corretta comprensione delle specifiche definite nelle istruzioni d'uso. •AVVERTIMENTI: Qualsiasi sovraccarico statico o dinamica potrebbe danneggiare l'EPI. Il peso dell'utilizzatore compresi i suoi abiti ed

il suo equipaggiamento non deve superare il peso massimo indicato sull'anticaduta. (100kg secondo le norme anticaduta)

•**AVVERTIMENTI:** Potrebbe essere pericoloso creare un sistema anticaduta personalizzato in cui ogni funzione di sicurezza possa interferire con un'altra funzione di sicurezza. Qualsiasi modifica o aggiunta o riparazione dell'EPI non sarà possibile senza l'accordo preventivo del produttore e senza l'utilizzo delle modalità operative. Non utilizzare al di fuori dell'ambito consigliato precisato nelle istruzioni allegate. Il produttore non è responsabile di qualsiasi incidente diretto o indiretto che si verificasse in seguito a modifica o utilizzo diverso da quello previsto nelle istruzioni d'uso. Sarebbe auspicabile che il dispositivo di ancoraggio sia utilizzato unicamente per un equipaggiamento di protezione individuale contro le cadute e non quale dispositivo di sollevamento. Quando il dispositivo di ancoraggio viene utilizzato quale parte integrante di un sistema anticaduta, l'utilizzatore deve essere equipaggiato di un mezzo che permetta di limitare le forze dinamiche massime esercitate sull'utilizzato al momento dell'arresto di una caduta, ad un valore massimo pari a 6 kN. Prevedere una distanza di sicurezza rispetto al suolo e alle linee elettriche o a zone che presentino un rischio elettrico. **Restrizioni d'uso:** Prima di qualsiasi operazione che attivi un EPI, prevedere un piano di salvataggio per far fronte a qualsiasi urgenza che potrebbe verificarsi nel corso dell'utilizzo. •**DURATA IN USO** Prodotti in metallo e prodotti meccanici (dispositivi anticaduta a richiamo automatico, scorrevoli, lavori su corde, ancoraggi, ecc...) : durata di vita massima 20 anni a partire dalla data di fabbricazione (stoccaggio e utilizzo compreso). La durata di vita è precisata a titolo indicativo. I seguenti fattori possono variare particolarmente: - Il mancato rispetto delle istruzioni d'uso del produttore per il trasporto, stoccaggio ed utilizzo -/ Ambiente di lavoro "aggressivo": atmosfera marina, chimica, temperature estreme, spigoli taglienti... -/ Utilizzo particolarmente intenso -/ Colpo o sollecitazione importanti -/ Mancato riconoscimento dello storico del prodotto. Attenzione: questi fattori possono provocare degradi invisibili ad occhio nudo. •Attenzione: alcune condizioni estreme possono ridurre la durata di vita di qualche giorno. In caso di dubbio, scartare sistematicamente il prodotto affinché sia sottoposto a: - revisione -/ distruzione. La durata di vita non sostituisce una verifica periodica (annuale minima) che permetterà di giudicare correttamente lo stato del prodotto. •**PER SAPERE QUALE SIA IL CENTRO DI REVISIONE ANNUALE, CONSULTARE WWW.DELTAPLUS.EU.** •Qualsiasi modifica o aggiunta o riparazione dell'EPI non sarà possibile senza l'accordo preventivo del produttore e senza l'utilizzo delle modalità operative. •Non utilizzare al di fuori dell'ambito consigliato precisato nelle istruzioni allegate. Il produttore non è responsabile di qualsiasi incidente diretto o indiretto che si verificasse in seguito a modifica o utilizzo diverso da quello previsto nelle istruzioni d'uso. Non utilizzare il dispositivo oltre i limiti. •Per garantire un funzionamento corretto e quindi la sicurezza dell'utilizzatore, il prodotto deve essere sistematicamente verificato: •1/ ispezionando visivamente i seguenti punti : Stato degli elementi in metallo: assenza di usura, deformazione, corrosione o ossidazione. •Stato generale: rilevare la presenza di un possibile degrado dovuto ai raggi ultra-violetti ed altre condizioni climatiche Condizioni dello strumento d'ancoraggio: conformi alle istruzioni di installazione e alle raccomandazioni. che la disposizione generale della situazione di lavoro limiti il rischio di caduta, la altezza di caduta ed il movimento oscillatorio in caso di caduta. Funzionamento e blocco corretto dei connettori . (EN362). •Specifiche condizioni quali umidità, neve, ghiaccio, fango, sporcizia, vernice, oli, colla, corrosione, usura della cinghia o della corda, ecc., possono ridurre notevolmente il funzionamento del dispositivo di anticaduta. •2/ nei seguenti casi : prima e nel corso dell'utilizzo / in caso di dubbio / in caso di contatto con prodotti chimici, solventi o combustibili che ne potrebbero modificare il funzionamento. / se è stato sottoposto a sollecitazioni nel caso di una caduta precedente. / almeno ogni dodici mesi dal produttore o organizzazione competente, autorizzato da quest'ultimo. •**ESAME PERIODICO dell'EPI:** L'esame deve essere previsto al massimo ogni dodici mesi dal produttore o organizzazione competente, autorizzata da quest'ultimo. Tale verifica molto importante è legata al mantenimento ed all'efficacia dell'EPI e quindi alla sicurezza dell'utente. Deve essere richiesto un documento scritto che autorizzi il riutilizzo nel caso di tale verifica, per poter riutilizzare l'EPI. Tale documento preciserà che la sicurezza dell'utilizzatore è legato al mantenimento dell'efficacia e della resistenza dell'apparecchiatura. Sostituire l'EPI se necessario. Conformemente alla regolamentazione europea, deve essere completata una scheda tecnica prima del primo utilizzo del prodotto poi aggiornata e conservata con il prodotto così come con le istruzioni da parte dell'utilizzatore. Controllare periodicamente la perfetta leggibilità della marcatura del prodotto. •**PART 2: RECORD CARD :ESAME PERIODICO:** 1/Referenza del prodotto 2/Società 3/Nome dell'utilizzatore 4/il numero di lotto,/Numero di serie 5/Anno di fabbricazione 6/Data della 1a messa in esercizio 7/Data di acquisto 8/Data verifica 9/Commenti 10/Prossima data verifica 11/Nome e firma 12/Tipo Dispositivi di protezione individuale 13/EN795 Dispositivi d'ancoraggio- 14/La scheda di registrazione deve essere compilata precedentemente al primo utilizzo del prodotto, quindi aggiornata e conservata a cura dell'utilizzatore. Sono esclusi tutti gli usi diversi da quelli descritti nelle istruzioni d'uso. 15/La periodicità dei controlli deve conformarsi con le normative nazionali ed ad ogni modo prevedere un controllo all'anno. La documentazione è fornita allegata ad ogni prodotto e deve essere conservata per sempre dall'utilizzatore. **Istruzioni di stoccaggio/pulizia:** •Durante il trasporto e lo stoccaggio: -/ conservare il prodotto nel suo imballo -/ allontanare il prodotto da qualsiasi oggetto tagliente, abrasivo, ecc... / allontanare il prodotto da: raggi del sole, calore, fiamme, metallo caldo, oli, prodotti petroliferi, prodotti chimici aggressivi, acidi, coloranti, solventi, spigoli vivi e strutture da diametro minimo. Stoccare dopo la pulizia, al riparo dalla luce in un ambiente secco e aerato. •**MANUTENZIONE E CONSERVAZIONE.:** Le parti in metallo dovranno essere asciugate con un panno imbevuto di olio di vaselina. E' vietato utilizzare candeggina e detersivi. Non utilizzare candeggina, detersivi aggressivi, solventi, essenza o coloranti, visto che tali sostanze possono influenzare le prestazioni del prodotto. •Stoccaggio nell'imballaggio originale al riparo dalla luce, dall'umidità e a temperatura ambiente. / Nel caso fosse leggermente sporco, pulire con un panno in cotone o una spazzola morbida. Non utilizzare alcun prodotto abrasivo. Per una pulizia intensiva, utilizzare un panno umido poi lasciato asciugare naturalmente a distanza da una fonte di riscaldamento diretta o dal fuoco, come nel caso degli altri equipaggiamenti che si sono bagnati nel caso di utilizzo. **PT DISPOSITIVO DE ANCORAGENS (em conformidade com EN795 – B) GIRAFE TRG20:** Ancoragem móvel para espaços confinados **TRG01:** BASE ROTATIVA FIXA AO CHÃO PARA TRG20 **TRG02:** BASE ROTATIVA MURAL PARA TRG20 **TRG03:** BASE MÓVEL PARA ESPAÇO CONFINADO PARA TRG20 **Instruções de uso:** A utilização deste EPI é reservada para pessoas competentes que seguirem uma formação adequada ou que trabalham sob a responsabilidade imediata de um superior competente. A segurança do utilizador depende da eficácia constante do EPI, da sua resistência e da correcta compreensão das instruções do presente manual de instruções. O utilizador fica pessoalmente responsável de qualquer utilização deste EPI que não estaria em conformidade com as prescrições deste manual e em caso de incumprimento das medidas de segurança aplicáveis ao EPI anunciadas no presente manual. A utilização deste EPI é reservada para pessoas saudáveis, uma vez que certas condições médicas podem afectar a segurança do utilizador. Em caso de dúvida, consulte um médico. Cumprir rigorosamente as instruções de utilização, verificação, manutenção e armazenamento. Este produto não pode ser dissociado de um sistema anti-queda global (EN363) cuja função seja a redução do risco de lesão corporal aquando de quedas. Antes de qualquer utilização, consultar as recomendações de utilização de cada componente do sistema. O arnês de anti-queda (EN361) é o único dispositivo de prevenção do corpo cuja utilização seja permitida num sistema de paragem de queda. O arnês anti-queda (EN361) pode ser fixo ao seu ponto de ancoragem A, a um elemento ou componente de ligação nos sistemas de protecção individual contra as quedas (sistemas de retenção, sistemas de posicionamento no posto de trabalho (EN358), sistemas de travamento de queda (EN353-1, EN353-2, EN355, EN360), sistemas de acesso através de cordas e sistemas de salvamento). O arnês anti-queda (EN361) é ligado aos outros elementos do sistema através de conectores (EN362). Nestes casos, cumprir as instruções descritas nas instruções de utilização próprias. •**TRXXX** são classificados nas ancoragens transportáveis. Estes produtos permitem aos utilizadores instalar os sistemas de ancoragem temporária para serem utilizados com outros sistemas anti-queda, formando deste modo sistemas de protecção para os utilizadores aquando de uma situação de queda de altura. •**RECOMENDAÇÕES:** Este dispositivo de ancoragem (EN795) nunca deverá ser directamente ligado a um arnês. O presente dispositivo de ancoragem apenas deve ser utilizado no âmbito dos EPI contra as quedas em altura. Qualquer outro uso poderia colocar em risco a segurança do utilizador. •**INSTALAÇÃO E/OU REGULAÇÕES:** A instalação do dispositivo deve ser realizada em conformidade com as recomendações das instruções de instalação deste dispositivo. A segurança do utilizador depende da eficiência de instalação do dispositivo. Seguir cada etapa das instruções e recomendações do fabricante para garantir uma instalação correcta. Utilizar ferramentas apropriadas e que não danificam o dispositivo para as operações descritas. •**RECOMENDAÇÕES:** Por

motivos de segurança e antes de cada utilização, verificar: que a ancoragem esteja em conformidade com as recomendações / que a ancoragem está devidamente instalada e estável / que o D de ancoragem seja correctamente posicionado. / que o dispositivo não apresente nenhuma marca de corrosão / que a verificação anual do dispositivo esteja sempre em vigor / que as instruções de utilização descritas para cada um dos elementos do sistema são cumpridas / que a disposição geral da situação de trabalho limita o risco de queda, a altura de queda e o movimento pendular em caso de queda. / que o tirante de ar seja suficiente (espaço livre sob os pés do utilizador) e que nenhum obstáculo perturba o funcionamento normal do sistema de paragem de queda. O tirante de ar é a distância de paragem H + uma distância suplementar de segurança de 1 m. A distância H é medida a partir da posição inicial sob pés, até à posição final (equilíbrio do utilizador após a paragem da sua queda). Verifique que, em função do equipamento utilizado, o tirante de ar é suficiente por baixo do utilizador; prever um mínimo de 2 m sob os pés do utilizador e verifique que a disposição geral limita o movimento pendular em caso de queda. •RECOMENDAÇÕES: O ponto de fixação deve situar-se acima do utilizador e o trabalho deve ser realizado de modo a reduzir simultaneamente o risco de quedas e a distância de queda. O ponto de fixação deve ter uma resistência mínima de 12 kN, de acordo com a EN795. O utilizador não deverá, em caso algum, regular ou manusear o aparelho durante a utilização do product. Tais manipulações apenas podem ser realizadas quando for afastado qualquer risco de queda. Antes de cada utilização, verificar se a ancoragem está devidamente fixa ao suporte. Qualquer verificação ou inspeção de um dispositivo de ancoragem deve ser realizada ancorando-o a outro dispositivo de ancoragem previamente inspeccionado e validado. Este equipamento apenas deve ser utilizado por pessoas formadas, competentes e de boa saúde e/ou sob a supervisão de uma pessoa formada e competente. Em caso de dúvida sobre o estado do aparelho (vestígios de oxidação) ou após uma queda (deformação), deverá deixar de utilizar o aparelho e/ou reenviá-lo ao fabricante ou a uma pessoa competente mandatada por ele. É proibido eliminar, acrescentar ou substituir qualquer componente do sistema anti-queda formado pelo aparelho e suporte de segurança sem o consentimento do fabricante. Temperatura: No dispositivo deve ser utilizado em ambientes de trabalho com temperaturas mínimas de - 20°C / máximas de +50°C. •RECOMENDAÇÕES: A segurança do utilizador depende da eficácia constante do EPI, da sua resistência e da correcta compreensão das instruções do presente manual de instruções. •RECOMENDAÇÕES: Qualquer sobrecarga estática ou dinâmica pode danificar o EPI. O peso do utilizador, incluindo as suas roupas e o seu equipamento, não deve ser superior ao peso máximo indicado no dispositivo anti-queda. (100 kg de acordo com as normas anti-queda) •RECOMENDAÇÕES: É perigoso criar o seu próprio sistema anti-queda porque cada função de segurança pode interferir noutra função de segurança. Qualquer alteração ou adição ou reparação do EPI não poderá ser feita sem o acordo prévio do fabricante e sem recorrer aos seus modos operatórios. Não utilizar para além do âmbito de utilização definido nas instruções de utilização, nem para além dos seus limites. O fabricante não poderá ser responsabilizado por qualquer acidente, directo ou indirecto, que decorrer no seguimento de uma alteração ou utilização diferente daquela prevista nas presentes instruções. O dispositivo de ancoragem apenas deverá ser utilizado para um equipamento de protecção individual contra as quedas e não para um equipamento de elevação. Sempre que o dispositivo de ancoragem for utilizado como parte de um sistema anti-queda, o utilizador deverá equipar-se de um meio que permita limitar as forças dinâmicas máximas exercidas sobre o utilizador aquando da paragem de uma queda, com um valor máximo de 6 kN. Prever uma distância de segurança relativamente ao solo e às linhas eléctricas ou áreas que apresentem um risco eléctrico. **Limitação de uso:** Antes de qualquer operação com utilização de um EPI, implementar um plano de salvamento com vista a enfrentar qualquer urgência passível de ocorrer durante a operação. •VIDA ÚTIL Produtos em metal e produtos mecânicos (dispositivo de paragem de queda com retorno automático, deslizante, trabalhos em cordas, ancoragens, etc...): vida útil máxima de 20 anos a partir da data de fabricação (armazenamento e utilização). A vida útil é mencionada a título indicativo. Os seguintes factores podem fortemente interferir na vida útil: - Incumprimento das instruções do fabricante relativas ao transporte, armazenamento e utilização /- Ambiente de trabalho "agressivo": atmosfera marinha, química, temperaturas extremas, arestas de corte... /- Utilização particularmente intensiva /- Choque ou constringimento importantes /- Desconhecimento do passado do produto. Cuidado: estes factores podem provocar degradações invisíveis a olho nu. •Cuidado: certas condições extremas podem reduzir a vida útil a alguns dias. Em caso de dúvida, elimine o produto para o submeter: - a uma revisão /- a uma destruição. A vida útil não substitui a verificação periódica (no mínimo anual) que permitirá avaliar o estado do produto. •PARA SABER ONDE SE ENCONTRA O SEU CENTRO DE REVISÃO ANUAL, CONSULTE WWW.DELTAPLUS.EU. •Qualquer alteração ou adição ou reparação do EPI não poderá ser feita sem o acordo prévio do fabricante e sem recorrer aos seus modos operatórios. •Não utilizar para além do âmbito de utilização definido nas instruções de utilização. O fabricante não poderá ser responsabilizado por qualquer acidente, directo ou indirecto, que decorrer no seguimento de uma alteração ou utilização diferente daquela prevista nas presentes instruções. Não utilizar este equipamento para além dos seus limites. •Com vista a certificar-se do seu estado de funcionamento, e por conseguinte da segurança do utilizador, o produto deverá sistematicamente ser verificado: •1/ cumprindo visualmente os seguintes pontos: Estado das partes metálicas: nenhum desgaste, nenhuma deformação, nenhuma corrosão ou oxidação. •Estado geral: procurar qualquer degradação eventual devida aos raios ultravioletas e outras condições climáticas Estado do dispositivo de ancoragem: em conformidade com as instruções de instalação e recomendações. que a disposição geral da situação de trabalho limita o risco de queda, a altura de queda e o movimento pendular em caso de queda. Funcionamento e bloqueio correctos dos conectores. (EN362). •As condições particulares, como a humidade, neve, gelo, lama, sujidade, pintura, óleos, cola, corrosão, desgaste da correia ou da corda etc. podem significativamente reduzir o funcionamento do dispositivo de paragem de queda. •2/ nos seguintes casos: antes e durante a utilização / em caso de dúvida / em caso de contacto com produtos químicos, solventes ou combustíveis que poderiam afectar o funcionamento. / se tiver sido submetido a constringimentos aquando de uma queda anterior. / no mínimo, a cada doze meses pelo fabricante ou uma organização competente, mandatada por este. •EXAME PERIÓDICO DO EPI: Deve ser realizado um exame, no mínimo, a cada doze meses, pelo fabricante ou uma organização competente, mandatada por este. Esta verificação muito importante refere-se à manutenção e eficiência do EPI e, por conseguinte, à segurança do utilizador. Deve ser obtido um documento escrito que autorize a reutilização aquando da verificação para poder reutilizar o EPI. O documento irá especificar que a segurança do utilizador está relacionada com a preservação da eficiência e a resistência do equipamento. Substituir o EPI se necessário. De acordo com a regulamentação europeia, a ficha de identificação deve ser preenchida antes da primeira utilização do produto, devendo posteriormente ser actualizada e conservada com o produto e manual de instruções. A legibilidade da marcação do produto deverá ser verificada periodicamente. •=PART 2: RECORD CARD :VERIFICAÇÃO PERIÓDICA: 1/Referência do produto 2/Empresa 3/Nome do utilizador 4/o número de lote./Série n° 5/Data de fabrico 6/Data da 1ª utilização 7/Data de compra 8/Data de inspecção 9/Comentarios 10/Próxima data de inspecção 11/Nome, assinatura 12/Tipo Equipamento de protecção individual 13/EN795 Dispositivos de ancoragem- 14/A ficha de identificação deve ser preenchida antes da primeira utilização do produto, sendo posteriormente actualizado e conservado pelo utilizador. Qualquer outro tipo de utilização diferente do descrito na ficha informativa está interdito. 15/A periodicidade dos controlos deve cumprir as regulamentações nacionais e, em qualquer caso, deverá ser feito um controlo pelo menos uma vez por ano. O utilizador deve conservar indefinidamente a documentação entregue com cada produto. **Armazenamento/manutenção e limpeza:** •Durante o transporte e o armazenamento: /- conservar o produto na sua embalagem /- afastar o produto de qualquer objecto de corte, abrasivo, etc... / manter o produto afastado de: raios solares, calor, chamas, metal quente, óleos, produtos petrolíferos, produtos químicos agressivos, ácidos, colorantes, solventes, arestas vivas e estruturas de baixo diâmetro. Armazenar em local seco, ventilado e ao abrigo de luz em suas embalagens de origem. •SERVIÇO E ARMAZENAGEM: As partes metálicas serão enxaguadas com um pano embebido em óleo de vaselina. A lixívia e os detergentes são estritamente proibidos. Não utilizar lixívia, detergentes agressivos, solventes, essência ou colorantes uma vez que essas substâncias poderão afectar os desempenhos do produto. •Armazenamento na embalagem de origem, protegido da luz, da humidade e a temperatura ambiente. / Em caso de sujidade menor, limpar com um pano de algodão ou uma escova suave. Não utilizar produtos abrasivos. Para uma limpeza profunda, utilizar um pano húmido e deixar secar naturalmente, afastado de qualquer fogo directo ou fonte de calor. O mesmo se aplica a elementos que tenham ficado húmidos durante a sua utilização.

NL BEVESTIGINGSSYSTEEM (voldoend aan EN795 – B) GIRAFE TRG20: Mobiel anker voor besloten ruimte TRG01:

ROTTERENDE BASIS VOOR VLOERBEVESTIGING VOOR DE TRG20 **TRG02: DRAAIBARE BASIS AAN DE MUUR VOOR TRG20 TRG03: MOBIELE BASIS VOOR BESLOTEN RUIMTE VOOR TRG20 Gebruiksaanwijzing:** Dit PBM mag uitsluitend worden gebruikt door bekwame personen die een geschikte opleiding hebben gevolgd of door personen die onder de directe verantwoordelijkheid van een bekwaam leidinggevende handelen. De veiligheid van de gebruiker hangt af van de constante efficiëntie van het PBM, van de weerstand ervan en van een goed begrip van de instructies van deze gebruiksaanwijzing. De gebruiker is persoonlijk verantwoordelijk voor ieder gebruik van dit PBM dat niet in overeenstemming is met de voorschriften van deze gebruiksaanwijzing en in het geval van het niet respecteren van de veiligheidsmaatregelen die van toepassing zijn op de PBM die in deze gebruiksaanwijzing worden genoemd. Dit PBM mag uitsluitend worden gebruikt door mensen die in goede gezondheid verkeren. Bepaalde medische omstandigheden kunnen de veiligheid van de gebruiker beïnvloeden. Neem bij twijfel contact op met een arts. Neem deze instructies voor gebruik, controle, onderhoud en opslag strikt in acht. Dit product dient als onderdeel van een globaal valbeschermingssysteem (EN363) te worden gebruikt dat als doel heeft het risico op lichamelijke verwondingen tijdens een val te minimaliseren. Raadpleeg voor elk gebruik de gebruiksaanwijzingen van elk component van het systeem. Het valbeschermingsharnas (EN361) is het enige systeem van grip op het lichaam waarvan het gebruik is toegestaan bij een valstopstelsel. Het valbeschermingsharnas (EN361) kan worden vastgemaakt aan het bevestigingspunt A, aan een element of verbindingstuk in valbeveiligingsystemen (beveiligingsystemen, werkpositioneringssystemen (EN358), valstopstelsels (EN353-1, EN353-2, EN355, EN360), toegangssystemen met touwen en reddingsystemen). Het valbeschermingsharnas (EN361) wordt aan de andere elementen van het systeem verbonden d.m.v. verbindingstukken (EN362). Respecteer in deze gevallen de instructies die beschreven staan in de betreffende gebruiksaanwijzing.

- TRXXX zijn geklasseerd binnen verplaatsbare bevestigingspunten. Met deze producten kunnen de gebruikers tijdelijke bevestigingsystemen installeren om te worden gebruikt met andere valbeschermingssystemen en op die manier beschermingssystemen vormen voor de gebruikers tijdens een val van een hoogte.
- WAARSCHUWINGEN: Dit bevestigingssysteem (EN795) mag nooit direct aan een harnas worden vastgemaakt. Dit bevestigingssysteem dient alleen te worden gebruikt als PBM tegen vallen. Ieder ander soort van gebruik zou de veiligheid van de gebruiker in gevaar kunnen brengen.
- PLAATSING EN/OF AFSTELLINGEN: Het systeem moet worden geïnstalleerd volgens de aanbevelingen van de bijbehorende instructies voor installatie. De veiligheid van de gebruiker is afhankelijk van hoe doeltreffend het systeem geïnstalleerd is. De instructies en aanbevelingen van de fabrikant stap voor stap volgen om een adequate installatie te garanderen. Gebruik het juiste gereedschap voor de beschreven handelingen die het systeem niet beschadigen.
- WAARSCHUWINGEN: Controleer om veiligheidsredenen en voor ieder gebruik: dat de bevestiging in overeenstemming is met de aanbevelingen / dat de bevestiging op een correcte en stabiele manier wordt geïnstalleerd / dat de D-bevestiging goed gepositioneerd is. / dat het systeem geen sporen van corrosie vertoont / dat de jaarlijkse controle van het systeem nog van kracht is / of de gebruiksaanwijzingen voor alle elementen van het systeem zijn opgevolgd / of de algemene omstandigheden van de werksituatie ervoor zorgen dat het risico te vallen, de hoogte van de val en de slingerbeweging in het geval van een val worden beperkt. / of de hefhoogte voldoende is (vrije ruimte onder de voeten van de gebruiker) en of geen enkel obstakel de normale werking van het valstopstelsel verstoort. De hefhoogte is de remweg H + een extra veiligheidsafstand van 1 m. De afstand H wordt gemeten vanaf de beginpositie onder de voeten tot aan de eindpositie (evenwicht van de gebruiker na het stoppen van zijn val). Controleer naar gelang de gebruikte uitrusting of de passeerhoogte onder de gebruiker toereikend is, voorzie minimaal 2 m onder de voeten van de gebruiker en controleer of de algemene inrichting de slingerbeweging beperkt in geval van een val.
- WAARSCHUWINGEN: Het bevestigingspunt moet zich boven de gebruiker bevinden en het werk moet op zo'n manier worden uitgevoerd dat het risico op vallen en de afstand van de val worden verminderd. Het bevestigingspunt moet een minimale weerstand hebben van 12 kN volgens EN795. De gebruiker moet het apparaat in geen geval openen, afstellen of manipuleren tijdens het gebruik van de product. Deze handelingen kunnen alleen worden uitgevoerd als het risico te vallen is uitgesloten. Controleer voor ieder gebruik of het bevestigingspunt stevig vastzit aan de ankerlijn. Controles of inspecties van een bevestigingssysteem moeten altijd worden uitgevoerd door zich vast te maken aan een ander bevestigingssysteem dat al is gecontroleerd en goedgekeurd. Deze uitrusting dient alleen te worden gebruikt door opgeleide, bekwame personen in goede gezondheid en/of onder supervisie van een opgeleide en bekwame persoon. In geval van twijfel over de staat van het apparaat (sporen van roest) of na een val (vervorming), dient hij niet meer te worden gebruikt en/of te worden teruggestuurd naar de fabrikant of een door de fabrikant aangewezen vakspecialist. Het is verboden om onderdelen van het apparaat of de ankerlijn te verwijderen, toe te voegen of te vervangen zonder toezeggen van de fabrikant. Temperatuur: Het apparaat moet worden gebruikt in werkomgevingen met een minimumtemperatuur van -20°C / maximumtemperatuur +50°C.
- WAARSCHUWINGEN: De veiligheid van de gebruiker hangt af van de constante efficiëntie van het PBM, van de weerstand ervan en van een goed begrip van de instructies van deze gebruiksaanwijzing.
- WAARSCHUWINGEN: Iedere statische of dynamische overbelasting kan het PBM beschadigen. Het gewicht van de gebruiker inclusief zijn kleding en materiaal mag niet meer zijn dan het maximum gewicht dat is aangegeven op de lijnklem. (100 kg volgens de valbeschermingsnormen)
- WAARSCHUWINGEN: Het is gevaarlijk om uw eigen systeem voor valbescherming te creëren want iedere veiligheidsfunctie kan interfereren met een andere veiligheidsfunctie. Er kunnen geen aanpassingen, toevoegingen of reparaties aan het PBM worden uitgevoerd zonder voorafgaande schriftelijke toestemming van de fabrikant en zonder gebruik van zijn modi operandi. Niet gebruiken buiten het gebruiksdomain zoals in de gebruiksaanwijzingen staat vermeld en ook niet buiten zijn grenzen. De fabrikant kan niet verantwoordelijk worden gesteld voor directe of indirecte ongevallen die het gevolg zijn van een aanpassing of gebruik anders dan zoals beschreven in deze gebruiksaanwijzing. Het is aan te bevelen om het bevestigingspunt alleen te gebruiken als persoonlijk beschermingsmiddel tegen vallen en niet om iets of iemand op te hijsen. Als het bevestigingspunt wordt gebruikt als onderdeel van een valbeschermingssysteem moet de gebruiker zijn uitgerust met een middel waarmee de maximale dynamische krachten die bij het stoppen van een val worden uitgeoefend op de gebruiker, kunnen worden beperkt tot een maximale waarde van 6 kN. Voorzie een veiligheidsafstand ten opzichte van de grond en elektriciteitsleidingen of gebieden met een elektrisch risico.

Gebruiksbeperkingen: Stel vóór iedere handeling waarbij een PBM wordt gebruikt een reddingsplan op om te kunnen reageren op een noodgeval dat zich tijdens de handeling voor zou kunnen doen.

- LEVENSDUUR Metalen producten en mechanische producten (valstopapparaten met automatische terugtrekking, klem, werkzaamheden op touwen, bevestigingen etc.): maximale levensduur 20 jaar vanaf de vervaardigingsdatum (opslag en gebruik inbegrepen) De levensduur is slechts een indicatie. Door de volgende factoren kan de levensduur sterk schommelen: - Het niet respecteren van de instructies van de fabrikant voor het transport, de opslag en het gebruik - Een 'agressieve' werkomgeving: mariene of chemische omgeving, extreme temperaturen, scherpe randen ... - Bijzonder intensief gebruik - Grote klap of belasting - Onbekend verleden van het product. Let op: deze factoren kunnen beschadigingen veroorzaken die met het blote oog niet zichtbaar zijn.
- Let op: bepaalde extreme omstandigheden kunnen de levensduur reduceren tot enkele dagen. In het geval van twijfel het product systematisch verwijderen voor: - controle - vernietiging. De levensduur verandert niets aan de periodieke controle (minimaal jaarlijks) die het mogelijk maakt om de staat van het product te beoordelen.
- RAADPLEEG WWW.DELTAPLUS.EU OM NA TE GAAN WELK CENTRUM VOOR JAARLIJKSE CONTROLE U TOEBEHOORT.
- Er kunnen geen aanpassingen, toevoegingen of reparaties aan het PBM worden uitgevoerd zonder voorafgaande toestemming van de fabrikant en zonder gebruik van zijn modi operandi.
- Niet gebruiken buiten het gebruiksdomain zoals in de gebruiksaanwijzingen staat vermeld. De fabrikant kan niet verantwoordelijk worden gesteld voor directe of indirecte ongevallen die het gevolg zijn van een aanpassing of gebruik anders dan zoals beschreven in deze gebruiksaanwijzing. Gebruik deze uitrusting niet buiten zijn grenzen.
- Om de goede staat en daarmee de veiligheid van de gebruiker te garanderen, dient het product systematisch te worden gecontroleerd: -1/ door de volgende punten visueel te controleren: Staat van de metalen delen: geen slijtage, geen vervorming, geen corrosie of roest.
- Algemene staat: zoeken naar een eventuele aantasting door ultraviolet straling en andere klimaatomstandigheden Staat van het bevestigingssysteem: in overeenstemming met de instructies voor installatie en de aanbevelingen, of de algemene omstandigheden van de werksituatie ervoor zorgen dat het risico te vallen, de hoogte van de val en de slingerbeweging in het geval van een val worden beperkt. Correcte werking en vergrendeling van de verbindingstukken. (EN362).
- Bijzondere omstandigheden zoals

vochtigheid, sneeuw, ijs, modder, vuil, verf, oliën, lijm, corrosie, slijtage van de band of van het touw etc. kunnen de werking van het valstopapparaat aanzienlijk verminderen. •2/ in de volgende gevallen: vóór en tijdens gebruik / bij twijfel / in het geval van contact met chemische producten, oplosmiddelen of brandstoffen die de goede werking zouden kunnen aantasten. / als het product tijdens een vorige val is belast. / minimaal elke twaalf maanden door de fabrikant of een bekwame door de fabrikant aangewezen organisatie. •PERIODIEK ONDERZOEK van het PBM: Er moet minimaal elke twaalf maanden een onderzoek worden uitgevoerd door de fabrikant of een bekwame door de fabrikant aangewezen organisatie. Deze zeer belangrijke controle heeft betrekking op het onderhoud en de efficiëntie van het PBM en daarom met de veiligheid van de gebruiker. Een schriftelijk document waarin staat dat toestemming wordt gegeven voor het hergebruik moet tijdens deze controle worden verkregen om het PBM te kunnen hergebruiken. In dit document zal staan dat de veiligheid van de gebruiker afhangt van het behoud van de efficiëntie en van de weerstand van de uitrusting. Vervang het PBM indien nodig. In overeenstemming met de Europese regelgeving, moet het identificatiefiche vóór het eerste gebruik van het product worden ingevuld en daarna worden bijgewerkt en door de gebruiker bij het product worden bewaard evenals de gebruiksaanwijzing. De leesbaarheid van de markering van het product moet van tijd tot tijd worden nagekeken. •PART 2: RECORD CARD :PERIODIEKE INSPECTIE: 1/Referentie van het product 2/Bedrijf 3/Naam van de gebruiker 4/het partijnummer,/Serienummer 5/Productiejaar 6/Datum eerste gebruik 7/Aankoopdatum 8/Datum van inspectie 9/Commentaren 10/Volgende datum van inspectie 11/Naam en handtekening 12/Type Beschermende kleding 13/EN795 Verankeringspunten- 14/Dit formulier moet worden ingevuld voordat het materiaal voor de eerste keer wordt gebruikt en daarna worden bijgehouden en bewaard door de gebruiker. Gebruik het materiaal uitsluitend voor de doeleinden die in de handleiding zijn beschreven. 15/Voor de frequentie van de controles dienen de nationale reglementeringen te worden gerespecteerd en er dient in ieder geval eenmaal per jaar een controle te worden uitgevoerd. De documentatie die bij ieder product zit, moet voor onbepaalde tijd door de gebruiker worden bewaard. **Instructies voor het opslaan/reinigen:** •Tijdens het transport en de opslag: /- bewaar het product in zijn verpakking /- houd het product verwijderd van producten die snijden, schuren etc... / houd het product verwijderd van: zonnestralen, warmte, vuur, warm metaal, oliën, aardolieproducten, agressieve chemicaliën, zuren, kleurstoffen, oplosmiddelen, scherpe randen en constructies met kleine diameter. Na het reinigen op een droge en geventileerde plek opslaan en tegen zonlicht beschermen. •REPARATIES EN OPSLAG: De metalen delen moeten met een doek worden afgedaan die doordrenkt is met vaseline-olie. Bleekwater en schoonmaakmiddelen zijn strikt verboden. Gebruik geen bleekwater, agressieve schoonmaakmiddelen, oplosmiddelen, benzine of kleurstoffen, want deze substanties kunnen de prestaties van het product. •In de oorspronkelijke verpakking bewaren in een donkere en vochtvrije omgeving op omgevingstemperatuur. / Als het element een beetje vuil is kunt u het reinigen met een katoenen doek of een soepele borstel. Geen schuurmiddel gebruiken. Voor een intensieve reiniging kunt u een vochtige doek gebruiken. Laat daarna op natuurlijke wijze drogen op afstand van open vuur of warmtebronnen. Ditzelfde geldt voor elementen die tijdens het gebruik vochtig zijn geworden. **DE VERANKERUNGSVORRICHTUNG (entspricht EN795 – B) GIRAFE TRG20:** Mobile Verankerung für enge Räume **TRG01:** DREHBARE BODENPLATTFORM FÜR TRG20 **TRG02:** DREHBARE WANDPLATTFORM FÜR TRG20 **TRG03:** MOBILE PLATTFORM FÜR ENGE RÄUME FÜR TRG20 **Einsatzbereich:** Die Verwendung dieser PSA ist qualifizierten Personen vorbehalten, die entsprechend geschult wurden oder unter direkter Verantwortung eines qualifizierten Vorgesetzten arbeiten. Die Sicherheit des Anwenders hängt von der gleichbleibenden Leistungsfähigkeit der PSA, ihrer Beständigkeit und vom richtigen Verständnis der Anweisungen ab, wie sie in dieser Gebrauchsanleitung beschrieben werden. Der Benutzer ist persönlich für den Gebrauch jeder Art dieser PSA verantwortlich, der nicht den Vorschriften dieser Anleitung entspricht sowie bei Nichteinhaltung der entsprechenden in der Anleitung aufgeführten Sicherheitsmaßnahmen dieser PSA. Die Verwendung dieser PSA ist gesunden Menschen vorbehalten, da bestimmte medizinische Umstände die Sicherheit des Nutzers beeinträchtigen können. Fragen Sie im Zweifel einen Arzt. Die Vorschriften für Verwendung, Überprüfung, Pflege und Lagerung sind strikt einzuhalten. Dieses Produkt ist untrennbar mit einem allgemeinen Fallschutzsystem verbunden (EN363), dessen Aufgabe darin besteht, die Verletzungsgefahr bei einem Absturz möglichst gering zu halten. Vor jedem Einsatz die Verwendungsempfehlungen für die einzelnen Systemkomponenten beachten. Der Auffanggurt (EN361) ist die einzige Haltevorrichtung am Körper, die in einer Absturzsicherung verwendet werden darf. Der Fallschutzgurt (EN361) kann mit seiner Auffangöse A, einem Element oder einem Verbindungsbauteil innerhalb einer Persönlichen Schutzausrüstung gegen Absturz verbunden werden (Rückhaltesysteme, Haltesysteme (EN358), Auffangsysteme (EN353-1, EN353-2, EN355, EN360), Zugangssysteme unter Zuhilfenahme von Seilen und Rettungssystemen). Der Fallschutzgurt (EN361) ist durch Verbindungselemente an die anderen Systemelemente angeschlossen (EN362). Befolgen Sie in diesen Fällen sehr genau die Anweisungen der jeweiligen Betriebsanleitung. •TRXXX gehören zu den transportablen Verankerungen. Diese Produkte ermöglichen dem Anwender die Installation von temporären Verankerungssystemen, die in Kombination mit anderen Fallschutzsystemen verwendet werden können. Sie bilden Schutzvorrichtungen für den Anwender im Absturzfall. •WARNHINWEISE: Diese Verankerungsvorrichtung (EN795) ist niemals direkt mit einem Gurt zu verbinden. Diese Verankerungsvorrichtung darf nur bei PSA für Höhenarbeiten Anwendung finden. Jede abweichende Verwendung könnte den Benutzer Gefahren aussetzen. •INSTALLATION UND/ODER EINSTELLUNG: Die Montage der Vorrichtung ist in Übereinstimmung mit den Empfehlungen der Montageanleitung dieser Vorrichtung vorzunehmen. Die Sicherheit des Benutzers hängt von der effizienten Montage der Vorrichtung ab. Folgen Sie bitte schrittweise den Anweisungen und Empfehlungen des Herstellers, um eine ordnungsgemäße Montage sicherzustellen. Verwenden Sie die geeigneten Werkzeuge für die beschriebenen Arbeitsschritte. Sie sollten eine Beschädigung der Vorrichtung ausschließen. •WARNHINWEISE: Bitte prüfen Sie aus Sicherheitsgründen vor jedem Einsatz: dass die Verankerung den Empfehlungen entspricht / dass die Verankerung ordnungsgemäß installiert und stabil ist / dass die Verankerungsvorrichtung korrekt positioniert ist. / dass die Vorrichtung keine Korrosionsspuren aufweist / dass die jährliche Pflichtuntersuchung noch immer gültig ist / dass die Anweisungen der jeweiligen Betriebsanleitung aller Systemelemente befolgt werden / dass das Absturzrisiko, die Absturzhöhe und die Pendelbewegung beim Absturz durch die Gesamtanordnung begrenzt wird. / dass eine ausreichende lichte Höhe vorhanden ist (freier Raum unter dem Anwender) und, dass kein Hindernis den normalen Betrieb des Auffangsystems beeinträchtigt. Die lichte Höhe ist die Bremshöhe H + ein zusätzlicher Sicherheitsabstand von 1 m. Die Höhe H wird von der Ausgangsstellung unter den Füßen bis zur Zielposition gemessen (Gleichgewicht des Anwenders nach Auffangen des Sturzes). Darauf achten, dass abhängig von der verwendeten Ausrüstung eine ausreichende lichte Höhe unter dem Benutzer vorhanden ist (mindestens 2 m unter den Füßen des Benutzers) und dass die Pendelbewegung durch die Gesamtanordnung begrenzt ist. •WARNHINWEISE: Der Befestigungspunkt muss sich über dem Anwender befinden und die Arbeiten sind so auszuführen, dass sowohl das Risiko eines Absturzes als auch die Absturzstrecke reduziert werden. Der Befestigungspunkt muss gemäß EN795 mindestens einem Widerstand von 12 kN standhalten. Der Anwender darf das Gerät bei der Verwendung von produkt unter keinen Umständen öffnen, anpassen oder handhaben. Diese Handhabung ist erst dann möglich, wenn jegliche Absturzgefahr ausgeschlossen ist. Vor jedem Einsatz überprüfen, ob die Verankerung fest mit seiner Halterung verbunden ist. Die Überprüfung oder Inspektion einer Verankerungsvorrichtung erfolgt obligatorisch durch die Verankerung an einer anderen bereits überprüften und zugelassenen Verankerungsvorrichtung. Die Ausrüstung darf nur von geschulten, kompetenten und gesunden Personen und/oder unter Aufsicht einer geschulten und kompetenten Person verwendet werden. Im Zweifel über den Zustand des Geräts (Rostspuren) oder nach dem Auffangen eines Absturzes (Verformung), darf es nicht mehr benutzt werden, sondern muss an den Hersteller oder eine befugte, vom Hersteller beauftragte Person zurückgeschickt werden. Es ist verboten, Bauteile der Absturzsicherung oder des Sicherungshalteseiels ohne Einverständnis des Herstellers auszutauschen. Temperatur: Das Vorrichtung muss in einem Arbeitsumfeld bei Temperaturen zwischen mindestens -40°C / höchstens +50°C verwendet werden. •WARNHINWEISE: Die Sicherheit des Anwenders hängt von der gleichbleibenden Leistungsfähigkeit der PSA, ihrer Beständigkeit und vom richtigen Verständnis der Anweisungen ab, wie sie in dieser Gebrauchsanleitung beschrieben werden. •WARNHINWEISE: Statische oder dynamische Überlastungen können die PSA beschädigen. Das Gewicht des Anwenders, inklusive seiner Bekleidung und seiner Ausrüstung, darf nicht das auf der Absturzsicherung vermerkte maximale Zulassungsgewicht überschreiten. (gemäß den Normen für Fallschutzsysteme 100 kg) •WARNHINWEISE: Es ist gefährlich, seine eigene Absturzsicherung zusammenzustellen, da jede Sicherheitsfunktion die weiteren Sicherheitsfunktionen beeinflussen kann.

Ohne vorherige schriftliche Zustimmung des Herstellers und Einhaltung seiner beschriebenen Vorgehensweisen darf keinerlei Veränderung, Ergänzung oder Reparatur an der PSA vorgenommen werden. Nicht außerhalb des in der aufgeführten Anleitung angegebenen Anwendungsbereichs verwenden und nicht über seine Grenzen hinaus belasten. Der Hersteller kann keine Verantwortung für Unfälle übernehmen, die sich direkt oder indirekt aus einer Veränderung oder anderweitigen Benutzung als in dieser Anleitung vorgegeben ereignen. Die Verankerungsvorrichtung ist einzig mit einer Persönlichen Fallschutzausrüstung zu verwenden und nicht mit einer Hebevorrichtung. Beim Einsatz der Verankerungsvorrichtung als Teil einer Absturzicherung muss der Anwender mit einer Vorrichtung ausgestattet sein, die die maximalen dynamischen Kräfte, die beim Auffangen eines Sturzes auf den Anwender einwirken, auf einen Höchstwert von 6 kN begrenzen. Einhalten eines Sicherheitsabstands zum Boden und zu Stromleitungen oder Bereichen mit elektrischen Risiken. **Gebrauchseinschränkungen:** Vor dem Aufbau einer PSA ist ein Rettungsplan zu erstellen, um bei einem möglichen Notfall während der Arbeit sicher und schnell eingreifen zu können. •LEBENSDAUER Metallische Produkte und mechanische Produkte (Absturzicherung mit automatischer Rückholung, mitlaufende Absturzicherung, Seilarbeiten, Verankerungen usw.) : die maximale Lebensdauer beträgt 20 Jahre ab dem Herstellungsdatum (einschließlich Aufbewahrung und Benutzung). Bei der Angabe zur Lebensdauer handelt es sich einzig um einen Richtwert. Die folgenden Faktoren können zu starken Schwankungen dieses Wertes führen: -Nicht eingehaltene Anweisungen des Herstellers hinsichtlich Transport, Aufbewahrung und Verwendung, /-„Aggressives“ Arbeitsumfeld: maritimes oder chemisches Umfeld, sehr hohe Temperaturen, scharfe Kanten... /-Besonders intensive Nutzung /-Aufprall oder besondere Belastungen /-Unkenntnis der Produktvergangenheit. Achtung: diese Faktoren können Schäden hervorrufen, die mit dem bloßen Auge nicht zu erkennen sind. •Achtung: bestimmte Extrembedingungen können die Lebensdauer auf nur einige Tage reduzieren. Im Zweifelsfall das Produkt systematisch aussortieren, um es entweder: - zu überholen oder /- zu entsorgen. Die Lebensdauer ersetzt nicht die periodische Überprüfung (mindestens in jährlichen Abständen), die der Beurteilung des Produktzustands dient. •HRE PRÜFSTELLE ZUR JAHRESREVISION ERFAHREN SIE UNTER WWW.DELTAPLUS.EU. •Ohne vorherige Zustimmung des Herstellers und Einhaltung seiner beschriebenen Vorgehensweisen darf keinerlei Veränderung, Ergänzung oder Reparatur an der PSA vorgenommen werden. •Nicht außerhalb des in der aufgeführten Anleitung angegebenen Anwendungsbereichs verwenden. Der Hersteller kann keine Verantwortung für Unfälle übernehmen, die sich direkt oder indirekt aus einer Veränderung oder anderweitigen Benutzung als in dieser Anleitung vorgegeben ereignen. Die Ausrüstung darf nicht über seine Grenzen hinaus belastet werden. •Zur Gewährleistung seines ordnungsgemäßen Betriebs und demzufolge der Sicherheit des Anwenders, muss das Produkt systematisch überprüft werden: •1/ durch eine visuelle Untersuchung folgender Punkte: Zustand der Metallteile: kein Verschleiß, keine Verformung, weder Korrosion noch Oxidation. •Allgemeinzustand: Ermitteln eventueller Schäden durch UV-Strahlen und sonstige Klimaverhältnisse Zustand der Verankerungsvorrichtung: entspricht den Montageanweisungen und den Empfehlungen, dass das Absturzrisiko, die Absturzhöhe und die Pendelbewegung beim Absturz durch die Gesamtanordnung begrenzt wird. Ordnungsgemäße Funktion und Verriegelung der Verbindungsmittel. (EN362). •Gesonderte Umstände, wie beispielsweise Feuchtigkeit, Schnee, Eis, Schlamm, Schmutz, Farbe, Öl, Klebstoffe, Korrosion, Abnutzung des Seils usw. können den Betrieb der Auffangvorrichtung erheblich beeinträchtigen. •2/ in folgenden Fällen: vor und während des Gebrauchs / im Zweifelsfall / bei Kontakt mit chemischen Lösungsmitteln oder leicht entflammbaren Chemikalien, welche die Funktion beeinträchtigen können. / wenn sie bei einem vorausgegangenen Absturz Belastungen ausgesetzt war. / mindestens alle 12 Monate vom Hersteller oder von einer von diesem beauftragten sachkundigen Stelle. •REGELMÄSSIGE ÜBERPRÜFUNG der PSA: Mindestens alle 12 Monate muss vom Hersteller oder von einer von diesem beauftragten sachkundigen Stelle eine Überprüfung durchgeführt werden. Diese extrem wichtige Überprüfung ist ausschlaggebend für den Halt und die Leistungsfähigkeit der PSA und demzufolge für die Sicherheit des Anwenders. Im Rahmen dieser Überprüfung muss ein schriftliches Dokument ausgestellt werden, mit der eine erneute Benutzung der PSA attestiert wird. Dieses Dokument präzisiert, dass die Sicherheit des Anwenders vom Halt, der Leistungsfähigkeit und der Beständigkeit der Ausrüstung abhängig ist. Die PSA ggf. ersetzen. Entsprechend den europäischen Vorschriften muss das Kenndatenblatt vor der ersten Benutzung des Produkts ausgefüllt und anschließend vom Benutzer aktualisiert und zusammen mit der Gebrauchsanweisung mit dem Produkt aufbewahrt werden. Die Lesbarkeit der Kennzeichnung des Produkts muss in regelmäßigen Abständen überprüft werden. •PART 2: RECORD CARD :REGELMÄSSIGE ÜBERPRÜFUNGEN: 1/Produktreferenz 2/Unternehmen 3/Name des Benutzers 4/die Los N° /Serien 5/Herstellungsdatum 6/Datum der 1. Inbetriebnahme 7/Kaufdatum 8/Inspektionsdatum 9/Anmerkung 10/nächstes Inspektionsdatum 11/Name, Unterschrift 12/Typ Persönliche Schutzausrüstung 13/EN795 Anschlagleinrichtung- 14/Die Identifizierungskarte muss vor dem ersten Einsatz des Produkts vom Benutzer ausgefüllt und anschließend aktualisiert und aufbewahrt werden. Alle anderen Verwendungen, die nicht in dieser Mitteilung genannt sind, müssen ausgeschlossen werden. 15/Die regelmäßigen Abstände dieser Kontrollen müssen den nationalen Bestimmungen entsprechen und die Kontrolle muss unter allen Umständen ein Mal jährlich erfolgen. Die dem Produkt beigefügte Dokumentation muss vom Benutzer auf unbegrenzte Zeit aufbewahrt werden. **Reinigungs/Aufbewahrungsanweisungen:** •Während des Transports und der Aufbewahrung: /- das Produkt in seiner Verpackung aufbewahren /- das Produkt von scharfen, scheuernden usw. Gegenständen fernhalten... / das Produkt fernhalten von: Sonnenstrahlen, Hitze, Flammen, heißen Metallen, Schmierstoffen, Mineralölprodukten, aggressiven Chemikalien, Säuren, Farbstoffen, Lösungsmitteln, scharfen Kanten und Strukturen mit geringem Durchmesser. Nach Reinigung vor Licht geschützt in einem trockenen, gut belüfteten Raum aufbewahren. •INSTANDHALTUNG UND LAGERUNG: Die Metallteile werden mit einem vaselinölgetränkten Tuch abgewischt. Chlorreiniger und Reinigungsmittel sind strengstens untersagt. Benutzen Sie keine Chlorreiniger, aggressive Reinigungsmittel, Lösungsmittel, Benzin oder Farbstoffe, diese Substanzen können auf die Produktleistung beeinträchtigen. •In der Originalverpackung, vor Licht und Feuchtigkeit geschützt sowie bei Raumtemperatur aufbewahren. / Bei geringfügigen Verschmutzungen mit einem Baumwolltuch oder einer weichen Bürste reinigen. Keine Schleifmittel verwenden. Für eine Intensivreinigung kann die Ausrüstung sowie alle Elemente, die während des Gebrauchs feucht geworden sind, mit einem feuchten Tuch abgewischt und dann fern jeder direkten Feuer- oder Wärmequelle aufgehängt werden, damit sie natürlich trocknen können. **PL URZĄDZENIA KOTWICZĄCE (zgodny z EN795 – B) GIRAFE TRG20:** Mobilny punkt kotwiczący do zamkniętych przestrzeni **TRG01:** OBROTOWA PODSTAWA PODŁOGOWA DO TRG20 **TRG02:** OBROTOWA PODSTAWA ŚCIENNA DO TRG20 **TRG03:** OBROTOWA PODSTAWA DO ZAMKNIĘTYCH PRZESTRZENI DO TRG20 **Zastosowanie:** Użytkowanie niniejszego środka ochrony osobistej jest zarezerwowane dla osób kompetentnych, które zostały odpowiednio przeszkolone, lub też działają pod bezpośrednim nadzorem kompetentnego przełożonego. Bezpieczeństwo użytkownika zależy od stałej skuteczności działania wyposażenia, jej odporności oraz właściwego zrozumienia zasad użytkowania opisanych poniżej. Użytkownik odpowiada osobiście za wszelkie przypadki użycia niniejszego środka ochrony osobistej w sposób niezgodny z zaleceniami zawartymi w niniejszej instrukcji oraz w razie braku przestrzegania środków bezpieczeństwa wymienionych w niniejszej instrukcji. Korzystanie z niniejszego środka ochrony osobistej jest zarezerwowane dla osób o dobrym stanie zdrowia, ponieważ niektóre warunki medyczne mogą wpłynąć na bezpieczeństwo użytkownika. W razie wątpliwości należy zasięgnąć opinii lekarza. Należy ściśle przestrzegać zasad użytkowania, kontrolowania, konserwacji i przechowywania urządzenia. Produkt ten stanowi integralną część kompletnego systemu zabezpieczającego przed upadkiem (EN363), którego zadaniem jest minimalizacja ryzyka wystąpienia obrażeń podczas upadków. Dlatego też, przed każdym użyciem należy zapoznać się z zaleceniami użytkownika każdego elementu systemu. Uprząż zabezpieczająca przed upadkiem (EN361) jest jedynym dozwolonym urządzeniem zabezpieczającym w systemie powstrzymującym upadek. Uprząż zabezpieczająca przed upadkiem z wysokości (EN361) może być łączona ze swoim punktem mocowania A, elementem łączącym w systemach ochrony indywidualnej chroniących przed upadkami (systemy stabilizujące podczas pracy (EN358), systemy powstrzymujące upadek (EN353-1, EN353-2, EN355, EN360), linowe systemy dostępowe oraz systemy ratunkowe). Uprząż zabezpieczająca przed upadkiem z wysokości (EN361) jest połączona z innymi elementami systemu za pomocą łączników (EN362). W takim wypadku, należy przestrzegać wskazówek przedstawionych w instrukcji użytkownika danego elementu. •TRXXX są sklasyfikowane jako przenośne urządzenia kotwiczące Produkty te pozwalają użytkownikowi zainstalować tymczasowe systemy kotwiczące do stosowania z innymi systemami chroniącymi przed upadkiem i tym samym stworzyć

systemy chroniące użytkowników w sytuacji upadku z wysokości. •**OSTRZEŻENIA:** To urządzenie kotwiące (EN795) nigdy nie powinno być łączone bezpośrednio z uprzężą. To urządzenie kotwiczące może być używane wyłącznie jako środek ochrony osobistej zabezpieczający przed upadkiem z wysokości. Każdy inny sposób jego wykorzystania stanowi zagrożenie dla użytkownika.

•**ZAKŁADANIE ORAZ/LUB REGULACJA:** Instalację urządzenia należy przeprowadzać zgodnie z zaleceniami przedstawionymi w instrukcji montażu urządzenia. Bezpieczeństwo użytkownika zależy od prawidłowej instalacji urządzenia. Aby prawidłowo zainstalować urządzenie, należy zastosować się do instrukcji i zaleceń producenta. Należy używać narzędzi odpowiednich do opisywanych czynności, tak aby nie uszkodzić urządzenia. •**OSTRZEŻENIA:** Ze względów bezpieczeństwa oraz przed każdym użyciem, należy upewnić się że: zakotwienie jest zgodne z zaleceniami / że kotwiczenie jest zainstalowane w sposób odpowiedni i stabilny / tak aby urządzenie było właściwie ustawione. / urządzenie nie nosi śladów korozji / przeprowadzana jest coroczna kontrola urządzenia, a jej wyniki są aktualne / zalecenia użytkownika opisane dla każdego z elementów systemu są przestrzegane / ogólna konfiguracja miejsca pracy ogranicza ryzyko wypadku, wysokość upadku oraz ruch wahadłowy w czasie upadku. / wolna przestrzeń pod stopami jest wystarczająca oraz żadna przeszkoda nie przeszkadza w normalnym funkcjonowaniu systemu powstrzymującego upadek. Wolna przestrzeń pod stopami jest to odległość zatrzymania się H + margines bezpieczeństwa wynoszący 1 m. Odległość H jest mierzona od stóp w pozycji początkowej do pozycji końcowej (osiągnięcie równowagi przez użytkownika po zatrzymaniu upadku). Controleer naar gelang de gebruikte uitrustings of de passerhoogte onder de gebruiker toereikend is, voorzie minimaal 2 m onder de voeten van de gebruiker en controleer of de algemene inrichting de slingerbeweging beperkt in geval van een val. •**OSTRZEŻENIA:** Punkt mocowania musi znajdować się nad użytkownikiem, a praca musi zostać przeprowadzona tak, by obniżyć ryzyko i wysokość upadku. Punkt mocowania musi posiadać minimalną odporność na poziomie 12 kN zgodnie z normą EN795. Użytkownik nie powinien w żadnym wypadku otwierać, regulować ani manipulować urządzeniem podczas użytkowania product. Czynności te można przeprowadzać wyłącznie wtedy, gdy nie ma ryzyka upadku. Przed każdorazowym użyciem należy upewnić się, że urządzenie kotwiące jest solidnie przymocowane do wspornika. Wszelkiej kontroli lub przeglądu urządzenia kotwiczącego należy dokonywać, podcinając się do innego urządzenia kotwiczącego, które już zweryfikowano i zatwierdzono. To urządzenie może być używane wyłącznie przez osoby przeszkolone pod kątem użytkowania produktu, upoważnione i zdrowe, lub pod nadzorem innej upoważnionej osoby. W razie wątpliwości dotyczących stanu urządzenia (ślady rdzy) lub po upadku (deformacja), nie powinno być one wykorzystywane ponownie, lecz/oraz należy przesłać je do producenta lub osoby upoważnionej przez producenta. Zabrania się demontowania, dodawania oraz wymieniać części urządzenia i linki asekuracyjnej bez zgody producenta. Temperatura: Urządzenie powinno być użytkowane w środowiskach pracy o następującym zakresie temperatur: minimum -40°C / maksimum +50°C. •**OSTRZEŻENIA:** Bezpieczeństwo użytkownika zależy od stałej skuteczności działania wyposażenia, jej odporności oraz właściwego zrozumienia zasad użytkownika opisanych poniżej. •**OSTRZEŻENIA:** Wszelkie przeciążenia, statyczne bądź dynamiczne, wiąże się z ryzykiem uszkodzenia środka ochrony osobistej. Waga użytkownika, razem z jego ubraniem i wyposażeniem, nie może przekraczać maksymalnej wagi wskazanej na urządzeniu autoasekuracyjnym. (100 kg zgodnie ze standardami zabezpieczenia przed upadkiem) •**OSTRZEŻENIA:** Tworzenie własnego systemu zabezpieczającego przed upadkiem jest niebezpieczne, ponieważ funkcje bezpieczeństwa mogą interferować ze sobą. Wszelka modyfikacja, dodanie lub naprawa środków ochrony osobistej wymaga wcześniejszego uzyskania pisemnej zgody producenta oraz stosowania się do jego instrukcji pracy. Nie stosować poza zakresem stosowania określonym w niniejszej instrukcji, ani poza limitami jego wytrzymałości. Producent nie może ponosić odpowiedzialności za jakiegokolwiek przypadkowe, bezpośrednie lub pośrednie zdarzenia wynikające z przeróbek lub użycia urządzenia w sposób odbiegający od niniejszej instrukcji. Zaleca się, by urządzenie kotwiące było używane wyłącznie z wyposażeniem ochrony indywidualnej chroniącym przed upadkiem z wysokości, a nie z urządzeniami podnoszącymi. Kiedy urządzenie kotwiące jest używane jako część systemu zapobiegającego upadkom z wysokości, użytkownik musi być wyposażony w środek umożliwiający ograniczenie maksymalnych sił dynamicznych wywieranych na użytkownika podczas upadku, o maks. wartości wynoszącej 6 kN. Zachować bezpieczny odstęp od ziemi i linii energetycznych lub obszarów objętych zagrożeniem porażenia prądem. **Zakres stosowania:** Przed wszelkimi pracami wymagającymi zastosowania środka ochrony osobistej, należy opracować plan ratunkowy na wypadek wszelkich zagrożeń, które mogą wystąpić podczas pracy. •**PRZEKIDYWANY CZAS UŻYTKOWANIA** Produkty metalowe oraz mechaniczne (urządzenia samohamowne, przesuwne urządzenia powstrzymujące upadek z wysokości, prace z wykorzystaniem lin, zakotwień itp.): maksymalny czas użytkowania wynosi 20 lat licząc od daty produkcji (włącznie z przechowywaniem oraz użytkowaniem). Podana trwałość posiada charakter orientacyjny. Następujące czynniki mogą silnie na nią wpływać: - Nieprzestrzeganie instrukcji producenta w zakresie transportu, przechowywania oraz użytkowania / - „Agresywne” środowisko pracy: środowisko morskie, chemiczne, ekstremalne temperatury, tnące krawędzie... / - Wyjątkowo agresywne użytkowanie / - Silne uderzenia lub obciążenia / - Nieznajomość przeszłości produktu. Uwaga: czynniki te mogą wywołać uszkodzenia niewidoczne gołym okiem. •Uwaga: w niektórych ekstremalnych warunkach trwałość produktu może zostać skrócona do kilku dni. W razie wątpliwości, należy za każdym razem odłożyć produkt i oddać go do: - kontroli /- lub zniszczenia. Podana trwałość nie zastępuje obowiązku regularnej weryfikacji (co najmniej raz w roku), która pozwoli ocenić stan produktu. •Aby poznać centrum, w którym możliwe jest dokonanie przeglądu rocznego, zapraszamy do odwiedzenia strony WWW.DELTAPLUS.EU. •Wszelka modyfikacja, dodanie lub naprawa środków ochrony osobistej wymaga wcześniejszego uzyskania zgody producenta oraz stosowania się do jego instrukcji pracy. •Nie stosować poza zakresem stosowania określonym w niniejszej instrukcji. Producent nie może ponosić odpowiedzialności za jakiegokolwiek przypadkowe, bezpośrednie lub pośrednie zdarzenia wynikające z przeróbek lub użycia urządzenia w sposób odbiegający od niniejszej instrukcji. Nie należy przeciążać urządzenia. •Aby upewnić się co do jego stanu oraz zagwarantować bezpieczeństwo użytkownika, należy regularnie sprawdzać produkt: •1/ poddając kontroli wizualnej następujące punkty: Stan części metalowych: brak śladów zużycia, deformacji, korozji lub utlenienia. •Stan ogólny: wyszukać wszelkie ewentualne ślady degradacji związane z promieniowaniem ultrafioletowym lub warunkami klimatycznymi Stan urządzenia kotwiczącego: zgodny z instrukcjami montażu oraz zaleceniami, ogólna konfiguracja miejsca pracy ogranicza ryzyko wypadku, wysokość upadku oraz ruch wahadłowy w czasie upadku. Poprawne działanie oraz blokowanie łączników. (EN362). •Szczególne warunki, takie jak wilgoć, śnieg, oblodzenie, błoto, brud, farba, oleje, klej, korozja, przetarcie taśmy lub liny, mogą poważnie obniżyć niezawodność działania urządzenia powstrzymującego upadek. •2/ w następujących przypadkach: przed i w trakcie użytkowania / w razie wątpliwości / w razie kontaktu z produktami chemicznymi, rozpuszczalnikami lub materiałami łatwopalnymi, które mogłyby obniżyć sprawność jego działania. / jeśli został poddany obciążeniem wynikającym z upadku z wysokości. / co najmniej raz na dwanaście miesięcy, przez producenta lub odpowiednią, uprawnioną przez niego organizację. •**BADANIE OKRESOWE ŚRODKA OCHRONY OSOBISTEJ:** Badanie powinno zostać przeprowadzone co najmniej raz na dwanaście miesięcy, przez producenta lub odpowiednią, uprawnioną przez niego organizację. Jest ono bardzo ważne z punktu widzenia właściwej konserwacji oraz zachowania skuteczności środków ochrony osobistej, co przekłada się na bezpieczeństwo użytkownika. Po zakończeniu badania wręczony zostanie pisemny dokument zezwalający na dalsze użytkowanie środka ochrony osobistej. Według tego dokumentu, bezpieczeństwo użytkownika jest związane z zachowaniem skuteczności oraz wytrzymałością wyposażenia. W razie konieczności, wymienić środek ochrony osobistej. Zgodnie z przepisami europejskimi przed pierwszym użyciem należy wypełnić kartę identyfikacyjną produktu, następnie podczas użytkowania kartę należy zachować razem z produktem i instrukcją użytkowania. Należy okresowo kontrolować czytelność oznakowania produktu. •PART 2: RECORD CARD :OKRESOWA KONTROLA: 1/Nr. katalogowy produktu 2/Firma 3/Nazwisko użytkownika 4/numer partii./N° serii 5/Rok produkcji 6/Data pierwszego użycia 7/Data zakupu 8/Data kontroli 9/Komentarz 10/Data następnej kontroli 11/Podpis i pieczęć 12/Typ Odzież ochronna 13/EN795 Urządzenie kotwiczące- 14/Karta identyfikacyjna powinna zostać wypełniona przed pierwszym użyciem produktu, następnie powinna być aktualizowana i przechowywana przez użytkownika. Używanie produktu niezgodnie z instrukcją jest zabronione. 15/Częstotliwość kontroli powinna być określana zgodnie z przepisami krajowymi. Kontrola powinna odbywać się co najmniej jeden raz w roku. Użytkownik powinien koniecznie zachować dokumentację dostarczoną z każdym produktem. **Przechowywanie/czyszczenie:** •Podczas transportu i składowania: /- produkt należy przechowywać w opakowaniu /- produkt powinien znajdować się z dala od wszelkich przedmiotów tnących, ścierających etc... / produkt należy trzymać z

dala od: promíenování slonečného, goráča, plómieni, goráčoého metalu, olejów, produktów naftových, agresywnych produktów chemických, kwasów, barwników, rozpuzczalníków, ostrých kraweží oraz tnących powierzchni. Po wyczyszczeniu przechowywač z dala od swiatla, w suchym i przewiewnym miejscu. •SERWISOWANIE I PRZECHOWYWANIE: Części metalowe należy przecierač szmatką nawilżoną olejem wazelinowym. Chlor oraz detergenty są całkowicie zabronione. Nie wolno stosowač chloru, agresywnych detergentów, rozpuzczalníków, benzyny lub barwników, poniewaž substancje te mogą zmniejszač skutecznoř działania urządzenia. •Przechowywanie w oryginalnym opakowaniu z dala od swiatla, wilgoci oraz w temperaturze pokojowej. / W przypadku drobnych zabrudzeń, wyczyřcič za pomocą bawełnianej szmatki lub miękkiej szczołeczki. Nie užíwač środków ściernych. Do celu intensywnego czyszczenia, užíč wilgotnej szmatki i pozostawič na swięzym powietrzu do wyschnięcia z dala od Źródla ognia i wysokiej temperatury. Podobnie należy postępować z częściami zamoczonymi w trakcie užítkowania. **CS KOTVICÍ ZAŘÍZENÍ (vyhovuje požadavkům EN795 – B) GIRAFE TRG20:** Mobilní kotva pro omezený prostor **TRG01:** OTOČNÁ STOJÍCÍ ZÁKLADNA PRO ZÁVĚS **TRG20** **TRG02:** OTOČNÁ NÁSTĚNNÁ ZÁKLADNA PRO **TRG20** **TRG03:** MOBILNÍ ZÁKLADNA DO TÍSŇNĚHO PROSTORU PRO **TRG20** **Návod k použití:** Tento osobní ochranný pracovní prostředek (OOPP) směji používat pouze kvalifikované osoby, které prošly odpovídajícím školením, nebo obsluha pod přímým dohledem kompetentního nadřízeného. Bezpečnost uživatele závisí na trvalé funkčnosti a pevnosti OOP a na správném pochopení a dodržování pokynů uvedených v tomto návodu k použití. Uživatel je osobně odpovědný za jakékoli používání tohoto OOP, při němž by nebyly dodrženy pokyny z tohoto návodu nebo by nebyla respektována bezpečnostní opatření platná pro OOP, uvedená v tomto návodu. Tento OOPP směji používat pouze zdravé osoby. Na bezpečnost uživatele může mít vliv jeho momentální zdravotní stav. V případě pochybností kontaktujte svého lékaře. Dodržujte přesně všechny pokyny týkající se použití, kontroly, údržby a uskladnění. Tento produkt je nedílnou součástí komplexního systému ochrany osob proti pádu (EN363), jehož účelem je minimalizovat riziko tělesného zranění osob v případě pádu. Před každým použitím si znovu přečtete doporučení ohledně použití všech komponent systému. Zachycovací postroj (EN361) je jediné vybavení připevňované k tělu, které se smí v rámci systému pro zachycení pádu používat. Tento protipádový postroj (EN361) lze připojit k příslušnému připojovacímu bodu A nebo k některému spojovacímu prvku či součásti systému ochrany osob proti pádu (systémy pro pracovní polohování a zadržení (EN358), osobní ochranné prostředky proti pádům z výšky (EN353-1, EN353-2, EN355, EN360) nebo systémy lanového přístupu či záchranné systémy). S ostatními prvky systému je protipádový postroj (EN361) propojen pomocí spojek (EN362). V těchto případech dodržujte předpisy popsané v příslušném návodu k použití. •Produkty TRXXX náležejí do kategorie přenosných kotvicích zařízení. Umožňují nainstalovat dočasné kotvicí systémy pro použití s dalšími systémy pro zachycení pádu, s nimiž tvoří kompletní systém pro zabezpečení uživatelů proti pádu z výšky. •UPOZORNĚNÍ: K tomuto kotvicímu prvku (EN795) nikdy nepřipojujete žádný postroj přímo. Toto kotvicí zařízení smí být používáno pouze s osobními ochrannými pomůckami pro zabránění pádu z výšky. Jakékoli jiné použití by mohlo ohrozit bezpečnost uživatele. •POUŽITÍ A/NEBO NASTAVENÍ: Při instalaci zařízení je nutné se řídit doporučeními v návodu k instalaci pro toto zařízení. Bezpečnost uživatele závisí na spolehlivosti nainstalovaného zařízení. Chcete-li zaručit správnou instalaci, postupujte krok za krokem podle pokynů a doporučení výrobce. K popsaným úkonům vždy používejte odpovídající nástroje, které zařízení nepoškodí. •UPOZORNĚNÍ: Z bezpečnostních důvodů vždy před každým použitím zkontrolujte následující skutečnosti: že ukotvení splňuje předepsané požadavky a doporučení / že je kotvicí zařízení nainstalováno vhodným a stabilním způsobem / že se připojovací oko ve tvaru D nachází ve správné poloze. / že zařízení nevykazuje žádné známky koroze / že zařízení prošlo každoroční revizní prohlídkou a tato prohlídka je v platnosti / zda jsou pro každý prvek systému dodržovány všechny pokyny a předpisy pro použití / zda celkové rozmístění a situace na pracovišti omezují riziko pádu, jeho výšku a také kyvadlový efekt při případném pádu. / zda je k dispozici dostatečná světlá výška (volný prostor pod nohama uživatele) a zda správnou funkci zachytávacího systému nenarušuje žádná překážka. Světla výška se vypočte jako součet vzdálenosti nutné pro zastavení H a přidávané bezpečnostní rezervy 1 m. Vzdálenost H se měří od počáteční do konečné pozice nohou uživatele (nachází-li se tělo uživatele po zachycení pádu v rovnovážné poloze). Ověřte, že v závislosti na použitém vybavení, že spodní smyčka je dostatečně dole pod uživatelem, uvádí se nejméně 2 m pod nohama uživatele a ověřte, že celkové rozmístění omezuje kývavý pohyb v případě pádu. •UPOZORNĚNÍ: Upevňovací bod musí být umístěn nad uživatelem a práce musí být prováděna tak, aby se snížilo jak riziko pádu, tak i výška pádu. Upevňovací bod musí mít minimální pevnost 12 kN podle EN795. Při používání nesmí uživatel prostředek product v žádném případě otevírat, nastavovat ani s ním jinak manipulovat. Tyto úkony směji být prováděny pouze v situacích, kdy nehrozí žádné bezpečnostní riziko. Před každým použitím zkontrolujte, že kotvicí prostředek je řádně upevněn na základní konstrukci. Každá kontrola či prohlídka kotvicího zařízení se musí provádět s ukotvením k jinému kotvicímu prostředku, který již byl zkontrolován a uznán za bezpečný. Toto zařízení směji používat pouze vyškolené, způsobilé a zdravé osoby nebo osoby, které jsou pod dohledem kompetentní a vyškolené osoby. V případě pochybností o stavu prostředku (stopy koroze) anebo po pádu (deformace) nesmí být prostředek dále používán a je nutné jej vrátit k přezkoušení výrobcí nebo jej předat do kvalifikovaného servisu autorizovaného výrobcem. Bez povolení výrobce je zakázáno odstranit, přidat či vyměnit jakoukoli komponentu kotvicího prostředku. Teplota: Zařízení smí být používáno v pracovním prostředí s následujícím rozsahem teplot: min. -40 °C / max. +50 °C. •UPOZORNĚNÍ: Bezpečnost uživatele závisí na trvalé funkčnosti a pevnosti OOP a na správném pochopení a dodržování pokynů uvedených v tomto návodu k použití. •UPOZORNĚNÍ: Na správnou funkci OOP může mít negativní vliv jakékoli přetížení (statické či dynamické). Hmotnost uživatele, včetně oblečení a pracovního vybavení, nesmí nikdy překročit maximální přípustnou hmotnost uvedenou na prostředku pro zachycení pádu, podle norem pro protipádová zařízení je tato hmotnost 100 kg) •UPOZORNĚNÍ: Vytváření vlastních systémů pro zachycení pádu je velmi nebezpečné, protože jednotlivé bezpečnostní funkce se mohou dostat do vzájemného rozporu. Bez předchozího písemného souhlasu výrobce a bez využití jeho pracovních postupů nesmějí být prováděny žádné úpravy, vylepšení ani opravy OOP. Produkty nepoužívejte k jiným účelům, než jaké jsou uvedeny v příslušném návodu k použití, ani nepřekračujte limity těchto produktů. Výrobce nemůže nést odpovědnost za žádné nehody, vzniklé jako přímý či nepřímý důsledek postupů odlišných od postupů v tomto návodu. Tento kotvicí prostředek smí být používán výhradně s osobními prostředky pro ochranu proti pádu, a nesmí být používán se zdvihacími prostředky. Je-li kotvicí prostředek použit jako součást systému ochrany proti pádu osob, musí být uživatel vybaven prostředkem pro omezení maximálních dynamických sil, které by na něj působily při zastavení pádu, a to až do maximální hodnoty 6 kN. Zajistěte dostatečnou a bezpečnou vzdálenost od země a veškerých elektrických vedení nebo oblastí představujících riziko elektrického šoku. **Meze použití:** Před každou činností, při níž se používají OOP, je nutné vytvořit záchranný plán, aby bylo možné čelit veškerým představitelným nouzovým situacím, které by během dané činnosti mohly nastat. •ŽIVOTNOST Kovové a mechanické produkty (prostředek pro zachycení pádu se zatahovacím mechanismem, posuvný mechanismus, pracovní pomůcky pro zavěšení na ocelových laněch, body ukotvení atd.): maximální životnost je 20 let od data výroby (včetně skladování a používání). Udávaná životnost má spíše orientační charakter. Silný vliv na dobu životnosti mají následující faktory: -nedodržování pokynů ohledně přepravy, skladování a používání: -vliv „agresivního“ pracovního prostředí: mořské ovzduší, výskyt chemických látek, extrémní teploty, překážky s ostrými hranami atd. /-obzvláště intenzivní používání /-silné rázy nebo mechanické namáhání /-překročení stanovené životnosti produktu. Upozornění: Tyto faktory mohou způsobit takové zhoršení vlastností, které není pouhým okem patrné. •Upozornění: Za určitých extrémních podmínek může dojít ke zkrácení životnosti na několik dní. V případě pochybností vyřadte produkt z používání a nechte u něj provést: - odbornou revizi /- likvidaci. Uvedená doba životnosti nenahrazuje požadavek na pravidelné přezkoušení (minimálně jednou za rok), které umožní přesně zjistit stav produktu. •NEJBLIŽŠÍ SERVISNÍ STŘEDISKO PRO PROVEDENÍ ROČNÍ REVIZE NAJDETE NA WEBOVÝCH STRÁNKÁCH WWW.DELTAPLUS.EU. •Bez předchozího písemného souhlasu výrobce a bez využití jeho pracovních postupů nesmějí být prováděny žádné úpravy, vylepšení ani opravy OOP. •Produkty nepoužívejte k jiným účelům, než jaké jsou uvedeny v příslušném návodu k použití. Výrobce nemůže nést odpovědnost za žádné nehody, vzniklé jako přímý či nepřímý důsledek postupů odlišných od postupů v tomto návodu. Nikdy nepoužívejte toto vybavení k účelům mimo rámec jeho kapacity. •Aby byl zajištěn dokonalý stav a bezchybná funkce produktů, a tím také bezpečnost uživatelů, je nutné produkty systematicky kontrolovat: •1/ Provádí se vizuální kontrola zaměřená na následující: Stav kovových komponent: žádné opotřebení, deformace ani koroze či oxidace. •Celkový stav: Zaměřte se na jakékoli případné poškození v důsledku UV záření či jiných klimatických podmínek.

Stav kotvičného prostriedku: prostriedek musí spĺňovať požiadavky uvedené v pokynoch pro instalaci i další doporučení. Zda celkové rozmístění a situace na pracovišti omezují riziko pádu, jeho výšku a také kyvadlový efekt při případném pádu. Správná funkce a zamykání spojek. (EN362). •Funkčnost prostředků pro zachycení pádu mohou významně omezit specifické podmínky, jako je vlhké prostředí, sníh, led, bahno, prach či špína, barvy, olejové látky, lepicí prostředky, koroze, opotřebení popruhu či ocelového lana apod. •2/ v následujících případech: před použitím a v jeho průběhu / v případě pochybností / v případě kontaktu s agresivními chemickými látkami, rozpouštědly či hořavinami, které by mohly mít vliv na správnou funkci. / pokud byla v případě pádu stanovena další omezení. / nejméně každých dvanáct měsíců provedení kontroly výrobcem nebo kvalifikovaným servisem s autorizací od výrobce. •PRAVIDELNÉ PŘEZKOUŠENÍ OOP Nejméně každých dvanáct měsíců musí být provedeno přezkoušení výrobcem nebo kvalifikovaným servisem s autorizací od výrobce. Toto velmi důležité přezkoušení je zaměřeno na údržbu a na správnou funkci OOP, a tudíž také na bezpečnost uživatele. Při tomto přezkoušení je třeba získat písemný doklad, který opravňuje k dalšímu bezpečnému používání daného OOP. V tomto dokladu bude upřesněno, že bezpečnost uživatele je vázána na zajištění správné funkčnosti a pevnosti daného vybavení. V případě potřeby OOP vyměňte. V souladu s evropskými předpisy musí být před prvním použitím výrobku vyplněn identifikační štítek, pak potvrzen a uchován uživatelem s výrobkem i návodem k použití. Čitelnost označení je nutné pravidelně kontrolovat. •PART 2: RECORD CARD :PRAVIDELNÁ KONTROLA: 1/Referenční označení výrobku 2/Společnost 3/Jméno uživatele 4/č. série, /Číslo série 5/Datum výroby 6/Datum 1. použití 7/Datum zakoupení 8/Datum kontroly 9/Poznámky 10/Datum příští kontroly 11/Jméno a podpis 12/Typ Osobní ochranné prostředky 13/EN795 Kotvičící zařízení- 14/Identifikační karta musí být vyplněna před prvním použitím výrobku, pravidelně aktualizována a uložena uživatelem. Veškerá jiná použití zařízení než ta, která jsou popsána v uživatelské příručce, jsou zakázána. 15/Frekvence těchto kontrol musí spĺňovat předpisy daného státu. Kontroly musí být v každém případě prováděny nejméně jedenkrát za rok. Uživatel musí trvale uschovávat veškerou dokumentaci dodávanou s každým produktem. **Pokyny pro skladování/Čištění:** •Během dopravy a skladování: /- produkt přechovávejte v odpovídajícím obalu; /- produkt přechovávejte mimo dosah jakýchkoli ostrých předmětů, brusných prostředků atd... / produkt přechovávejte mimo dosah přímého slunečního záření, vysokých teplot, ohně, rozpálených kovů, olejů, ropných produktů, agresivních chemických látek, kyselin, barviv, rozpouštědel, ostrých hran a konstrukcí o tenkém průměru. Před skladováním výrobek vždy očistěte. Skladujte jej na tmavém, suchém a odvětraném místě. •SERVIS A SKLADOVÁNÍ: Kovové části ořezátek hadříkem napuštěným v oleji nebo vazelině. Použití louhu a čisticích prostředků je přísně zakázáno. Nepoužívejte louh, agresivní čisticí prostředky, rozpouštědla, benzín ani žádná barviva. Tyto látky mohou negativně ovlivnit funkčnost produktem. •Skladujte v původním balení, v běžných teplotách a na místě chráněném před světlem a vlhkostí. / Při drobném znečištění produkt očistěte bavlněným hadříkem nebo jemným kartáčem. Nepoužívejte abrazivní prostředky. K důkladnému očištění používejte navlhčený hadr. Výrobek nechte oschnout přirozenou cestou na větraném místě. Vyhněte se ohni nebo přímému zdroji tepla a také všem vysušujícím prostředkům. **SK KOTVIACE ZARIADENIE (v súlade s EN795 – B) GIRAFE TRG20:** Pohyblivá kotva pre úzky priestor **TRG01: OTÁČACÍ PODSTAVEC S UPEVNENÍM NA PODLAHU PRE TRG20 TRG02: OTÁČACÍ PODSTAVEC S UPEVNENÍM NA STENU PRE TRG20 TRG03: POHYBLIVÝ PODSTAVEC PRE ÚZKE PŘIESTORY PRE TRG20** **Návod na použitie:** Túto POO môžu používať iba kompetentné osoby, ktoré absolvovali príslušné školenie, alebo ktoré ju používajú pod neustálym dohľadom kompetentnej nadriadenej osoby. Bezpečnosť používateľa závisí od konštantnej efektívnosti OOPP, jej odolnosti a správneho pochopenia pokynov uvedených v tomto návode na používanie. Používateľ je osobne zodpovedný za akékoľvek používanie tejto OOPP, ktoré by nebolo v súlade s pokynmi uvedenými v tomto návode, a v prípade nedodržania bezpečnostných opatrení platných pre OOPP uvedených v tomto návode. Túto POO môžu používať iba osoby v dobrom zdravotnom stave, pretože niektoré zdravotné podmienky môžu ovplyvniť bezpečnosť používateľa - v prípade pochybností vyhľadajte lekársku pomoc. Dôsledne dodržiavajte pokyny týkajúce sa používania, kontroly, údržby a skladovania. Tento výrobok je neoddeliteľnou súčasťou celkového systému pre prácu vo výškach (EN363), ktorého funkciou je minimalizovať riziko telesného zranenia počas pádov. Pred akýmkoľvek používaním sa odporúča preštudovať si odporúčania týkajúce sa používania každého komponentu systému. Bezpečnostný postroj na zachytenie pádu (EN361) je jedinou povolenou pomôckou na pridržanie tela, ktorá sa smie používať so systémom na zachytávanie pádu. Bezpečnostný postroj (EN361) sa môže pripájať k bodu uchytenia A, k prvku alebo prepäťaciemu komponentu systémom osobnej ochrany pri práci vo výškach (pridržiavacie systémy, systémy na udržiavanie pracovnej polohy (EN358), systémy na zachytávanie pádu (EN353-1, EN353-2, EN355, EN360), lanové prístupové systémy a záchranné systémy). Bezpečnostný postroj (EN361) sa pripája k iným prvkom systému pomocou karabín (EN362). V týchto prípadoch dodržiavajte pokyny uvedené v návode na používanie daných komponentov. •TRXXX sú zaradené medzi prenosné kotviace systémy. Tieto výrobky umožňujú používateľovi nainštalovať dočasné kotviace systémy, ktoré sa budú používať s inými systémami na prácu vo výškach, v dôsledku čoho budú slúžiť ako ochranné systémy pre používateľov v prípade pádu z výšky. •UPOZORNENIE: Toto kotviace zariadenie (EN795) sa nikdy nesmie pripájať priamo k postroju. Toto kotviace zariadenie sa smie používať iba ako OOPP na ochranu pri práci vo výškach. V prípade akéhokoľvek iného používania môže dôjsť k ohrozeniu bezpečnosti používateľa. •UMIESTNENIE A/ALEBO NASTAVENIA: Pri inštalácii tohto zariadenia sa musia dodržiavať odporúčania uvedené v inštallačnom návode tohto zariadenia. Bezpečnosť používateľa závisí od efektívnej montáže systému. Dodržiavajte jednotlivé etapy montážneho postupu a odporúčania výrobcu za účelom zaručenia správnej montáže. Používajte nástroje vhodné na opísané úkony, ktoré nepoškodia systém. •UPOZORNENIE: Z bezpečnostných dôvodov a pred každým použitím skontrolujte: že kotvenie zodpovedá odporúčaniam, / aby bol kotviaci systém nainštalovaný vhodným a stabilným spôsobom / aby bol bod uchytenia v tvare D správne umiestnený. / že sa na zariadení neobjavili známky korózie, / že je vždy platná ročná kontrola zariadenia. / či sú dodržané uvedené pokyny týkajúce sa používania každého komponentu systému / či vstatočný stav pracovnej situácie obmedzuje riziko pádu, výšku pádu a kyvadlový pohyb v prípade pádu. / či je priestor nad zemou dostatočný (voľný priestor pod nohami používateľa) a či žiadna prekážka neobmedzuje normálnu funkčnosť systému na zachytávanie pádu. Priestor nad zemou je vzdialenosť zastavenia H + doplnková bezpečnostná vzdialenosť 1 m. Vzdialenosť H sa meria od počiatkovej polohy pod nohami až po finálnu polohu (rovnováha používateľa po zastavení pádu). Skontrolujte, či má používateľ dostatočný voľný priestor pod nohami v závislosti od zariadenia, musí byť pod nohami používateľa voľný priestor minimálne 2 m. Skontrolujte, či celkové umiestnenie limituje kyvadlový pohyb v prípade pádu. •UPOZORNENIE: Upevňovací bod sa musí nachádzať nad používateľom a práca sa musí vykonávať tak, aby sa znížilo riziko pádu a obmedzila vzdialenosť pri páde. Upevňovací bod musí mať odolnosť minimálne 12 kN v súlade s normou EN795. Používateľ nesmie v žiadnom prípade otvárať, nastavovať ani manipulovať so zariadením počas používania konzoly product. Tieto úkony je možné vykonávať iba vtedy, ak je odstránené riziko pádu. Pred každým použitím skontrolujte, či je kotviaca konzola pevne pripojená k základnej konštrukcii. Pri akejkolvek kontrole alebo inšpekcii kotviaceho zariadenia je potrebné sa upevniť na iné vopred skontrolované a schválené kotviace zariadenie. Túto pomôcku smú používať iba vyškolené a kompetentné osoby v dobrom zdravotnom stave alebo osoby, na ktoré dohliada vyškolená a kompetentná osoba. V prípade pochybností o stave zariadenia (známky oxidácie) alebo po páde (deformácia) sa zariadenie nesmie znova používať a/alebo sa musí vrátiť výrobcovi alebo kompetentnej osobe oprávnenej výrobcem. Je zakázané odstraňovať, pridávať alebo vymieňať akýkoľvek komponent kotviacej konzoly bez súhlasu výrobcu. Teplota: Zariadenie sa musí používať v pracovnom prostredí s minimálnou teplotou -40 °C a maximálnou teplotou +50 °C. •UPOZORNENIE: Bezpečnosť používateľa závisí od konštantnej efektívnosti OOPP, jej odolnosti a správneho pochopenia pokynov uvedených v tomto návode na používanie. •UPOZORNENIE: Pri akomkoľvek statickom alebo dynamickom preťažení môže dôjsť k poškodeniu OOPP. Hmotnosť používateľa, ktorá zahŕňa aj jeho oblečenie a pomôcky, nesmie prekročiť maximálnu hmotnosť uvedenú na zariadení pre prácu vo výškach. (100 kg podľa noriem o ochrane pri práci vo výškach) •UPOZORNENIE: Vytvorenie vlastného systému pre prácu vo výškach môže byť nebezpečné, pretože sa môže stať, že každá bezpečnostná funkcia môže interferovať s inou bezpečnostnou funkciou. OOPP nie je možné žiadnym spôsobom upravovať, dopĺňať ani opravovať bez predbežného písomného súhlasu výrobcu a bez používania jeho postupov. Výrobok nepoužívajte na iné účely ako na tie, ktoré boli definované v tomto návode na používanie, ani ho nepreťažujte. Výrobca nepreberá zodpovednosť v prípade žiadnej priamej alebo nepriamej nehody, ku ktorej dôjde po prevedení úpravy alebo po používaní na iný účel, ako je uvedené v tomto návode. Je vhodné, aby sa toto kotviace zariadenie používalo iba pre prostriedok osobnej ochrany pri práci vo výške a nie pre zdvíhacie zariadenie. Keď sa

kotviaci systém používa ako súčasť systému pre prácu vo výškach, používateľ musí byť vybavený prostriedkom, ktorý mu umožňuje limitovať maximálne dynamické sily, ktoré môžu pôsobiť na používateľa pri zachytení pádu s maximálnou hodnotou 6 kN. Zaručuje bezpečnosť vzdialenosť v porovnaní so zemou a elektrickým vedením alebo miestami, kde hrozí elektrické riziko. **Obmedzenia pri používaní:** Pred akýmkoľvek úkonom týkajúcim sa aplikácie OOPP je potrebné zaviesť záchranný plán, ktorého úlohou je zvládnuť akúkoľvek núdzovú situáciu, ku ktorej by mohlo dôjsť počas daného úkonu. **DĹŽKA ŽIVOTNOSTI** Kovové výrobky a mechanické výrobky (samonavijacie zariadenie na zachytávanie pádu, posuvné, práca na prameňových lanách, kotvenie a pod.) maximálna doba životnosti 20 rokov od dátumu výroby (vrátane skladovania a používania). Doba životnosti sa uvádza iba informačne. Životnosť by mohli výraznou mierou ovplyvniť nasledujúce faktory: - nedodržanie pokynov výrobcu týkajúcich sa prepravy, skladovania a používania /- „nepriaznivé“ pracovné prostredie: morské prostredie, chemické prostredie, extrémne teploty, ostré hrany ... /- nadmerne intenzívne používania /- náraz alebo veľké obmedzenia /- neznalosť histórie výrobku. Upozornenie: Tieto faktory môžu spôsobiť poškodenia viditeľné voľným okom. •Upozornenie: Niektoré extrémne podmienky môžu znížiť životnosť výrobku o niekoľko dní. V prípade pochybností systematicky vyradujte výrobky za účelom: - revízie /- likvidácie. Životnosť nenahrádza pravidelnú kontrolu (minimálne raz ročne), ktorá umožní zhodnotiť stav výrobku. **STREDISKO POSKYTUJUJE ROCNU KONTROLU NAJDETE NA LOKALITE WWW.DELTAPLUS.EU.** •OOPP nie je možné žiadnym spôsobom upravovať, dopĺňať ani opravovať bez predbežného súhlasu výrobcu a bez používania jeho postupov. •Výrobok nepoužívajte na iné účely ako na tie, ktoré boli definované v tomto návode na používanie. Výrobca nepreberá zodpovednosť v prípade žiadnej priamej alebo nepriamej nehody, ku ktorej dôjde po prevedení úpravy alebo po používaní na iný účel, ako je uvedené v tomto návode. Toto zariadenie nepreťažujte. •Výrobok sa musí pravidelne kontrolovať, aby sa zaručil jeho dobrý prevádzkový stav a v dôsledku toho, aj bezpečnosť používateľa: •1/ vizuálne skontrolujte nasledujúce body: stav kovových častí: opotrebovanie, deformácia, korózia, oxidácia; •celkový stav: akékoľvek prípadné poškodenie spôsobené ultrafialovými lúčmi alebo inými poveternosnými podmienkami; stav kotviaceho zariadenia: v súlade s inštalačným návodom a odporúčaniami, či všeobecný stav pracovnej situácie obmedzuje riziko pádu, výšku pádu a kyvadlový pohyb v prípade pádu. funkčnosť a správne zaistenie karabín; (EN362). •Mimoriadne podmienky, ako napríklad vlhkosť, sneh, ľad, blato, znečistenie, farba, oleje, lepidlo, korózia, opotrebovanie popruhu alebo prameňového lana a pod., môžu výraznou mierou obmedziť funkčnosť zariadenia na zachytávanie pádu. •2/ v nasledujúcich prípadoch: pred a počas používania; / v prípade pochybností; / v prípade kontaktu s chemickými látkami, riedidlami alebo horľavinami, ktoré by mohli ovplyvniť funkčnosť; / v prípade vystavenia namáhaniu počas predchádzajúceho pádu; / minimálne raz za dvanásť mesiacov výrobcom alebo kompetentnou organizáciou oprávnenou výrobcom. **PRAVIDELNÁ KONTROLA OOPP:** Pomôcku musí skontrolovať minimálne raz za dvanásť mesiacov výrobca alebo kompetentná organizácia oprávnená výrobcom. Táto veľmi dôležitá kontrola sa týka správania a účinnosti OOPP a teda aj bezpečnosti používateľa. Po vykonaní tejto kontroly vám musí byť predložený písomný dokument povoľujúci opätovné používanie OOPP, aby ste ju mohli znova použiť. V tomto dokumente musí byť uvedené, že bezpečnosť používateľa závisí od zachovania účinnosti a odolnosti zariadenia. V prípade potreby OOPP vymeňte. V súlade s európskou legislatívou musí používateľ pred prvým použitím výrobku vyplniť identifikačný záznam, potom ho aktualizovať a uschovávať spolu s výrobkom a návodom. Čitateľnosť označení na výrobku je potrebné pravidelne kontrolovať. **PART 2: RECORD CARD** :**PRAVIDELNÝ TEST:** 1/Referencia výrobku 2/Spoločnosť 3/Meno používateľa 4/č. série./Sarjanumero 5/Dátum výroby 6/Dátum 1. použitia 7/Dátum nákupu 8/Dátum kontroly 9/Poznámky 10/Dátum ďalšej kontroly 11/Pečiatka a podpis 12/Typ Zariadenia individuálnej ochrany 13/EN795 Kotviace zariadenie- 14/Pred prvým použitím je potrebné vypísať kontrolný záznam, pravidelne ho aktualizovať a uschovávať. Smie sa používať iba na účely uvedené v návode na používanie výrobku. 15/Frekvencia kontrol musí byť v súlade s národnými predpismi a výrobok sa musí kontrolovať minimálne raz ročne. Používateľ musí nevyhnutne uschovať dokumentáciu dodanú s každým výrobkom. **Uskladňovania/Čistenia:** •Počas prepravy a skladovania: /- výrobok uchovávať v pôvodnom obale, /- výrobok uchovávať mimo dosahu akéhokoľvek ostrého, drsného predmetu a pod., / výrobok uchovávať mimo dosahu: slnečného žiarenia, tepla, ohňa, teplého kovu, olejov, naftových výrobkov, drsných chemických výrobkov, kyselín, farbív, riedidiel, ostrých hrán a konštrukcií malých rozmerov. Po očistení výrobok skladujte na tmavom, suchom a dobre vetranom mieste. **SERVIS A SKLADOVANIE:** Kovové časti utrite handričkou namočenou vo vazelínovom oleji. Je prísne zakázané používať bieliaci prípravok a detergenty. Nepoužívajte bieliaci prípravok, agresívne detergenty, riedidlá, benzín alebo farbivá, pretože tieto látky by mohli ovplyvniť výkon produktu. •Výrobok uskladňujte v pôvodnom obale na tmavom a suchom mieste pri izbovej teplote. / V prípade mierneho znečistenia pomôcku očistite bavlnenou handričkou alebo jemnou kefkou. Nepoužívajte drsné výrobky. V prípade výrazného znečistenia je možné použiť vlhkú handričku a výrobok je potrebné nechať vysušiť prirodzeným spôsobom v dostatočnej vzdialenosti od priameho ohňa alebo zdroja tepla, a to isté platí aj pre komponenty, ktoré navihli počas používania. **HU KIKÖTÉSI ESZKÖZ (...-hoz/hez/höz illesztető EN795 – B) GIRAFE TRG20:** Mobil rögzítés zárt térben. **TRG01:** FÖRGŐ TALAPZAT FÖLDRE TRG20 TÍPUSÚ KIKÖTÉSI PONTHOZ **TRG02:** FÖRGŐ TALAPZAT FALRA TRG20 TÍPUSÚ KIKÖTÉSI PONTHOZ **TRG03:** MOBIL TALAPZAT SZŰK HELYRE TRG20 TÍPUSÚ KIKÖTÉSI PONTHOZ **Használati útmutató:** Az EVE használatra illetékes embereknek van fenntartva, akik megfelelő képzésben részesültek, vagy kompetens felettes közvetlen hatásköre alatt dolgoznak. A használó biztonsága függ az EVE állandó hatékonyságától, az ellenállásától és a használati útmutatóban szereplő utasítások helyes megértésétől. A használó személyesen felelős az EVE minden használatáért, amely eltér az útmutató előírásaitól, és az útmutatójában jelzett az EVE-re alkalmazandó biztonsági előírások be nem tartása esetén. Az EVE használatra jó egészségben lévő embereknek van fenntartva, bizonyos orvosi ellátás körülményei kihathatnak a használó biztonságára, gyanú esetén forduljon orvoshoz. A használati, az ellenőrzési, a karbantartási és a tárolási útmutatót szigorúan be kell tartani. A termék elválaszthatatlan a globális és elleni rendszertől (EN363), amelynek feladata a testi sérülések kockázatának csökkentése az esésnél. Minden használat előtt hivatkozzon a rendszer egyes elemeinek a használati utasításaira. A zuhanásgátló testevederzet (EN361) a testet megtartó egyetlen eszköz, amelyet esést megállító rendszerben engedélyezett használni. A zuhanásgátló testevederzet (EN361) összeköthető az "A" bekötési pontjával, a leesés elleni egyéni védőrendszerekben egy összekötő elemmel vagy összetevővel (megtartó rendszerek, munkapozicionáló rendszerek (EN358), leesést megállító rendszerek (EN353-1, EN353-2, EN355, EN360), hozzáférési rendszerek kötéllel és mentési rendszerek). A zuhanásgátló testevederzet (EN361) a rendszer egyéb elemeivel csatlakozók segítségével van összekötve (EN362). Ezekben az esetekben tartsa be a használati útmutatóban szereplő utasításokat, amelyek rájuk vonatkoznak. •TRXXX osztályba sorolása hordozható kikötési eszközök. A termékek lehetőséget nyújtanak a használati útmutatóknak ideiglenes kikötési rendszerek felállítására más leesés elleni rendszerrel együtt történő használatra, amelyek így védőrendszert alkotnak a használok számára a magasból történő leesés elleni helyzetre. •FIGYELMEZTETÉS: A kikötési eszköz (EN795) közvetlenül soha sincs a testevederrel összekapcsolva. A kikötési eszköz csak EVE keretében használható a magasból történő leesések ellen. Minden egyéb más használat veszélyezteti a használó biztonságát. •FELHELYEZÉS ÉS/VAGY BEÁLLÍTÁS : Az eszköz felállítása a használati útmutatóban szereplő ajánlásoknak megfelelően kell megtörténnie. A használó biztonsága függ az eszköz installációs hatékonyságától. Kövesse lépésről lépésre a gyártó utasításait és ajánlásait a helyes felszerelés biztosításához. Használja a leírt műveletekhez a megfelelő szerszámokat, ügyelve, hogy ne sértse meg az eszközt. •FIGYELMEZTETÉS: Biztonsági okokból és minden használat előtt ellenőrizni kell, hogy: amennyiben a kikötés megfelel az ajánlásoknak / ahhoz, hogy a kikötés megfelelő módon és stabilan megtörténjen / hogy a D-kikötés megfelelően legyen pozicionálva / amennyiben az eszközön nincs rozsdásodásra utaló nyom / amennyiben az eszköz éves ellenőrzése még mindig érvényben van / a rendszer minden egyes elemére vonatkozó használati utasítások be vannak tartva / a munkahelyet általános állapot állapot korlátozza az esés kockázatát, az esés magasságát és az ingamozgást esés közben. / ahhoz, hogy a légoszlop elégséges legyen (szabad tér a használó lába alatt) és semmilyen akadály ne gátolja az esést megállító rendszer normál működését. A légoszlop a H megállási távolság + 1 méter plusz biztonsági távolság. A H távolság mérve van a kiinduló helyzettől a lábak alatt a végső helyzetig (a használó egyensúlya az esés megállását követően). Ellenőrizze, hogy a használt eszköztől függően a légoszlop elégséges legyen a használó alatt, minimum 2m legyen a használó lába alatt, Ellenőrizze az általános helyzetet, hogy esésnél korlátozza az ingamozgást. •FIGYELMEZTETÉS: A rögzítési pontot a használó feje felett kell elhelyezni, és a munkát oly módon kell elvégezni, hogy a leesés kockázata és a leesés távolsága

egyszerre minimalizálva legyenek. A rögzítési pont minimális ellenállása 12 kN az EN795 szerint. A használat semmilyen esetben sem nyithatja ki, állíthatja be vagy kezelheti az eszközt az eszköz használatakor. A kezeléseket csak akkor lehet elvégezni, ha az esés kockázata el van hárítva. Minden használat előtt ellenőrizze, hogy a kikötés biztosan rögzítve van a tartószerkezethez. A kikötési eszköz minden ellenőrzését vagy bevizsgálását egy már ellenőrzött és validált kikötési eszközhez való kikötéssel kell elvégezni. Az eszközt kizárólag képzett, kompetens és jó egészségben lévő személyek használhatják vagy képzett, kompetens személy felügyelete mellett. Gyanú esetén az eszköz állapotát tekintve (oxidációs nyomok) vagy esést követően (deformálódás) az eszközt tovább nem használható és/vagy vissza kell juttatni a gyártóhoz vagy illetékes személyhez, akit a gyártó bíz meg. Tilos elhagyni, hozzátoldani vagy helyettesíteni bármely elemét a kikötési eszköznek a gyártó beleegyezése nélkül. Hőmérséklet: a eszköz minimum -40°C / maximum +50°C hőmérsékletű munkakörnyezetben használható. •**FIGYELMEZTETÉS:** A használat biztonságát függ az EVE állandó hatékonyságától, az ellenállásától és a használati útmutatóban szereplő utasítások helyes megértésétől. •**FIGYELMEZTETÉS:** Minden statikus vagy dinamikus túlsúly képes károsítani az EVE-t. A használat súlyja beleértve a ruházatát és az eszközt nem lépheti túl a zuhanásgátón jelzett maximum súlyt. (100 kg a zuhanásgátó szabványok szerint) •**FIGYELMEZTETÉS:** Veszélyes a saját esés elleni rendszer létrehozása, mivel minden egyes biztonsági funkció alatta állhat egy másik biztonsági funkciónak. Az EVE bármilyen módosítása vagy kiegészítése vagy javítása a gyártó előzetes hozzájárulása, és az operációs eljárásai alkalmazása nélkül nem engedélyezett. A használati útmutatóban szereplő felhasználási területen kívül nem használható, és a használati korlátain túl sem. A gyártó nem vonható felelősségre minden direkt vagy indirekt baleset esetén, amely valamilyen módosítás vagy az útmutatóban foglaltakon kívüli használat miatt következik be. A kikötési eszközt egyedül leesés elleni egyéni védőfelszereléshez lehet használni, és nem emelési felszereléshez. Amikor a kikötési eszköz leesés elleni rendszer részeként képezi, a használat el kell látni egy olyan eszközzel, amely korlátozza a használóra ható maximális dinamikus erőt az esés megállításáig közben, maximum 6 kN értékkel. Biztonsági távolság szükséges a talajhoz és az elektromos vezetékekhez vagy zónákhoz képest, amelyek elektromos kockázatot jelentenek. **Használati korlátok:** Minden operáció előtt az EVE használatba helyezésével, helyezzen el egy mentési tervet, hogy eleget tegyen minden sürgős esetnek, amely az operáció közben bekövetkezhet. •**ÉLETTARTAM** Fémből készült termékek vagy mechanikus termékek (automata visszahúzású esést megállító eszköz, vezérelt, kötélen végzett munka, kikötések, stb): maximális élettartama 20 év a gyártási dátumtól kezdődően (tárolást és használatot beleértve). Az élettartam tájékoztató jellegű. Az alábbi tényezők erősen befolyásolhatják: - A gyártói utasítások be nem tartása a szállítás, a tárolás és a használat esetén /- « Agresszív » munkakörnyezet: tengeri, vegyi környezet, extrém hőmérsékletek, vágó szélék, stb.../- Különösen intenzív használat /- Jelentős lökés vagy igénybevétel /- A termék múltjának nem ismerete. Figyelem: ezek a tényezők szabad szemmel nem látható károsodásokat okozhatnak. •Figyelem: bizonyos extrém körülmények néhány napra csökkenthetik az élettartamot. Kétség esetén szisztematikusan nyitassa ki a terméket, miközben elvégzetteti: - a felülvizsgálatot vagy /- a megsemmisítést. Az élettartam nem helyettesíthető a periodikus ellenőrzéssel (legalább évente), amely a termék állapotát hivatott megállapítani. •**AZ ÉVES FELÜLVIZSGÁLATOT BIZTOSÍTÓ KÖZPONTJA MEGISMERÉSÉHEZ, LÁTOGASSON EL A WWW.DELTAPLUS.EU HONLAPRA.** •Az EVE bármilyen módosítása vagy kiegészítése vagy javítása a gyártó előzetes hozzájárulása, és az operációs eljárásai alkalmazása nélkül nem engedélyezett. •Ne használja a használati útmutatóban szereplő felhasználási területen kívül. A gyártó nem vonható felelősségre minden direkt vagy indirekt baleset esetén, amely valamilyen módosítás vagy az útmutatóban foglaltakon kívüli használat miatt következik be. A felszerelést ne használja a korlátain kívül. •Ahhoz, hogy a működés állapotáról és a használat biztonságáról meg lehessen győződni, a terméket rendszeresen ellenőriztetni kell: •1/ vizuálisan ellenőrizze az alábbi pontokat: A fémrészek állapota: nincs elhasználódás, nincs deformálódás, nincs rozsdásodás, se oxidáció. •Általános állapot: keresse meg az ultraibolya sugarak és más klimatikus viszonyok okozta esetleges összes rongálódást A kikötési eszköz állapota: megfelel az installációs útmutatásoknak és az ajánlásoknak, a munkahelyzet általános állapota korlátozza az esés kockázatát, az esés magasságát és az ingamozgást esés közben. A kapcsolóelemek helyes működése és zárása. (EN362). •A sajátos körülmények, úgy mint a nedvesség, a hó, a jég, a sár, a piszok, a festék, az olaj, a ragasztó, a rozsdásodás, a heveder vagy a kötélen elhasználódása, stb. jelentősen csökkenthetik az esést megállító eszköz működését. •2/ az alábbi esetekben : használat előtt és közben / kétség esetén / vegyi anyagokkal, oldószerrel vagy gyúlékony anyagokkal való érintkezésnél, amelyek kihathatnak a működésre. / ha korlátozások közé volt téve egy korábbi esésnél. / minimum 12 havonta a gyártó vagy kompetens szervezet által, akit a gyártó bíz meg. •EVE PERIODIKUS VIZSGÁLATA: A vizsgálatot minimum 12 havonta el kell végezteni vagy a gyártóval vagy kompetens szervezettel, akit a gyártó bíz meg. Az ellenőrzés nagyon fontos az EVE karbantartásához, hatékonyságához és a használat biztonságához köthetően. Írásos dokumentum engedélyezi az újra használatot, melyet az ellenőrzés során kell megszerezni, hogy az EVE újra használható legyen. A dokumentum pontosítja, hogy a használat biztonságát az eszköz hatékonyságával és ellenállásával van összefüggésben. Cserélje ki az EVE-t, amennyiben szükséges. Az európai szabályozásnak megfelelően az azonosító lapot a termék első használatát előtt ki kell tölteni, majd frissíteni kell, és a használatnak meg kell őriznie a termékkel együtt, úgy mint a használati útmutatót. A jelölések olvashatóságát időszakosan ellenőrizni kell. •-:PART 2: RECORD CARD :IDŐSZAKOS VIZSGÁLAT: 1/Termék cikkszám 2/Cégnév 3/Felhasználói név 4/tételszám, /Sorozatszám 5/Gyártási dátum 6/Első használatba vétel dátuma 7/Vásárlás időpontja 8/Felülvizsgálat dátuma 9/Megjegyzések 10/Következő felülvizsgálat dátuma 11/Bélyegző és aláírás 12/Típus Egyéni Védőeszközök 13/EN795 Kikötési eszköz- 14/A használatnak ki kell töltenie az azonosítókártyát a termék első használatba vétele előtt, majd rendszeresen frissíteni kell és meg kell őriznie. Az útmutatóban foglaltakon kívüli minden használat tilos. 15/Az ellenőrzések gyakorisága a nemzeti szabályozás betartása mellett történik, és minden esetben évente legalább egy alkalommal. A termékhez kisértő dokumentációt a használatnak meg kell őriznie. **Tárolás/Tisztítás:** •Szállítás és tárolás közben : /- tartsa a terméket a csomagolásban /- tartsa a terméket távol minden vágó, koptató tárgytól, stb... / tartsa a terméket távol: a napsugaraktól, a hőtől, a lángtól, a forró fémtől, az olajoktól, az olajipari termékektől, az agresszív vegyi anyagoktól, a savaktól, a színezőktől, az oldószerektől, az éles széléktől és a kis átmérőjű szerkezetektől. Tárolás tisztítás után fénytől mentes, száraz és szellőző helyen. •SERVIZELÉS ÉS TÁROLÁS: A fémrészeket vazelinnel átitatott ronggyal lehet áttörölni. A hipó és a tisztítószerek használata szigorúan tilos. Hipó, agresszív tisztítószerek, oldószerek, eszencia vagy színezők nem használhatóak, ezek az anyagok befolyásolják a termék teljesítményét. •Tárolás eredeti csomagolásban, fénytől, nedvességtől mentes helyen szobahőmérsékleten. / Kis piszkolódásoknál tisztítsa pamut szivaccsal vagy puha kefével. Ne használjon maró terméket. Intenzív tisztításnál nedves szivacs használható, utána hagyja magától megszáradni minden közvetlen tüztől vagy hőforrástól távol, valamint minden részt, amely a használat közben megnedvedett. **RO DISPOZITIVE DE ANCORARE (în conformitate cu EN795 – B) GIRAFE TRG20:** Ancorare mobilă pentru spațiu închis **TRG01:** BAZĂ ROTATIVĂ PE SOL PENTRU TRG20 **TRG02:** BAZĂ ROTATIVĂ PE PERETE PENTRU TRG20 **TRG03:** BAZĂ MOBILĂ PENTRU SPAȚIU ÎNCHIS PENTRU TRG20 **Instrucțiuni de utilizare:** Utilizarea acestui EPI este rezervată persoanelor competente care au urmat cursuri adecvate de formare profesională sau care lucrează sub supravegherea directă a unui șef competent. Siguranța utilizatorului depinde de eficiența constantă a EIP, de rezistența acestuia și de buna înțelegere a instrucțiunile din acest manual. Utilizatorul este direct responsabil de orice utilizare a acestui EIP care nu este în conformitate cu prevederile prezentului manual de instrucțiuni și de încălcarea măsurilor de securitate aplicabile acestui EIP, descrise în prezentul manual. Utilizarea acestui EPI este rezervată persoanelor în stare bună de sănătate, anumite afecțiuni medicale putând avea repercusiuni asupra siguranței utilizatorului, dacă există dubii se va consulta medicul. A se respecta cu strictețe instrucțiunile privind utilizarea, verificarea, întreținerea și depozitarea. Acest produs este inseparabil de un sistem global anticădere (EN363) a cărui funcție este de a minimiza riscul de vătămare corporală în timpul căderilor. Înainte de fiecare utilizare, consultați recomandările privind utilizarea fiecărei componente a sistemului. Centura complexă de siguranță anticădere (EN361) este singurul dispozitiv de prindere a corpului care poate fi folosit într-un sistem de oprire a căderii. Centura complexă de siguranță anticădere (EN361) poate fi conectată la punctul său de ancorare A, la un element sau o componentă de legătură în sistemele de protecție individuale anticădere (sisteme de reținare, sisteme de poziționare în timpul lucrului (EN358), sisteme de oprire a căderii (EN353-1, EN353-2, EN355, EN360), sisteme de acces cu frânhii și sisteme de salvare). Centura complexă de siguranță anticădere (EN361) este conectată la celelalte elemente ale sistemului prin conectori (EN362). În aceste cazuri, urmați instrucțiunile descrise în manualul de utilizare aferent acestora. •TRXXX sunt

clasificate ca ancorări transportabile. Aceste produse le permit utilizatorilor să instaleze sistemele de ancorare temporară pentru a fi utilizate cu alte sisteme anticădere și astfel, să formeze sisteme de protecție pentru utilizatori în timpul unei situații de cădere de la înălțime. •**AVERTIZĂRI:** Acest dispozitiv de ancorare (EN795) nu a fi niciodată conectat direct la o centură complexă de siguranță. Acest dispozitiv de ancorare nu trebuie utilizat decât în cadrul EPI contra căderilor de la înălțime. Orice altă utilizare ar putea pune în pericol securitatea utilizatorului. •**MONTAJ ȘI/SAU REGLAJE:** Instalarea dispozitivului trebuie realizată în conformitate cu recomandările manualului de instalare a acestui dispozitiv. Securitatea utilizatorului depinde de eficacitatea instalării dispozitivului. Urmați pas cu pas instrucțiunile și recomandările producătorului pentru a asigura instalarea corectă. Utilizați instrumente adecvate pentru operațiunile descrise și nu deteriorați dispozitivul. •**AVERTIZĂRI:** Din motive de securitate și înainte de fiecare utilizare, verificați: dacă ancorarea este conform cu recomandările / ancorajul este instalat corespunzător și stabil / dispozitivul de ancorare trebuie să fie poziționat corect. / dacă dispozitivul nu are urme de coroziune / dacă verificarea anuală a dispozitivului este încă în vigoare / ca instrucțiunile de utilizare descrise pentru fiecare dintre elementele sistemului să fie respectate / ca dispunerea generală a situației de lucru să limiteze riscul de cădere, înălțimea de cădere și mișcarea pendulară în caz de cădere. / ca distanța de siguranță (spațiul liber de sub picioarele utilizatorului) și niciun alt obstacol să nu perturbe funcționarea normală a sistemului de oprire a căderii. Distanța de siguranță este distanța de oprire H + o distanță de siguranță suplimentară de 1 m. Distanța H este măsurată de la poziția inițială sub picioare până la poziția finală (utilizatorul aflat în echilibru după oprirea căderii). Verificați dacă, în funcție de echipamentul folosit, distanța de siguranță este suficientă pentru utilizator, a se prevedea minim 2m sub picioarele utilizatorului. Verificați dacă aranjamentul general limitează mișcarea pendulară în caz de cădere. •**AVERTIZĂRI:** Punctul de fixare trebuie să se afle deasupra utilizatorului și lucrarea trebuie efectuată astfel încât să fie redus riscul de cădere și distanța de cădere. Punctul de fixare trebuie să aibă o rezistență minimă de 12 kN conform EN795. Sub nicio formă, utilizatorul nu trebuie să deschidă, să regleze sau să manipuleze aparatul atunci când se utilizează. Aceste manipulări pot fi efectuate numai atunci când riscul de cădere a fost îndepărtat. Verificați înainte de fiecare utilizare că ancora este bine fixată pe suport. Orice verificare sau inspecție a unui dispozitiv de ancorare trebuie să fie realizată prin ancorarea la un alt dispozitiv de ancorare deja verificat și validat. Acest echipament trebuie să fie utilizat doar de persoane instruite, competente și sănătoase sau sub supravegherea unei persoane instruite și competente. În cazul în care aveți îndoieli cu privire la starea dispozitivului (urme de oxidare) sau după o cădere (deformare), acesta nu mai trebuie folosit și / sau trebuie să fie returnat producătorului sau unei persoane competente, autorizată de acesta. Se interzice eliminarea, adăugarea sau înlocuirea oricărei componente a dispozitivului de ancorare fără acordul producătorului. Temperatura: Dispozitivul trebuie să fie utilizat în medii de lucru cu temperaturi minime de - 40 ° C / maxime + 50 ° C. •**AVERTIZĂRI:** Siguranța utilizatorului depinde de eficiența constantă a EIP, de rezistența acestuia și de buna înțelegere a instrucțiunile din acest manual. •**AVERTIZĂRI:** Orice suprasarcină statică sau dinamică ar putea deteriora EIP. Greutatea utilizatorului inclusiv a hainelor sale și a echipamentelor nu trebuie să depășească greutatea maximă indicată pe dispozitivul anticădere. (100 kg conform standardelor anticădere) •**AVERTIZĂRI:** Este periculos să vă creați propriul sistem anticădere deoarece fiecare funcție de siguranță poate interfera cu o altă funcție de siguranță. Orice modificare sau completare sau reparare a EIP nu poate fi efectuată fără acordul scris prealabil al producătorului și fără a folosi modulele sale operaționale. Nu utilizați în afara sferei de utilizare definite în instrucțiunile de utilizare, nici peste limitele de utilizare. Producătorul nu este responsabil pentru accidente directe sau indirecte apărute ca urmare a unei modificări sau utilizări diferite de cea prevăzută în acest manual de instrucțiuni. Dispozitivul de ancorare ar trebui să fie utilizat exclusiv pentru echipamentul individual de protecție împotriva căderilor și nu pentru echipamente de ridicat. Când dispozitivul de ancorare este utilizat ca parte a unui sistem anticădere, utilizatorul trebuie să fie echipat cu mijloace care să îi permită limitarea forțelor dinamice maxime exercitate asupra utilizatorului în timpul opririi unei căderi, la un maxim de 6 kN. A se prevedea o distanță de securitate față de sol și de liniile electrice sau față de zonele care prezintă un risc electric. **Limite de utilizare:** Înainte de implementarea oricărui EIP, stabiliți un plan de salvare care va face față oricărei situații de urgență ce ar putea apărea în timpul funcționării. •**DURATA DE VIAȚĂ** Produse metalice și produse mecanice (dispozitiv de oprire a căderii autoretractabil, culisant, lucrări pe corzi, ancore etc...) : durata de viață maximă 20 de ani de la data de fabricație (inclusiv depozitarea și utilizarea). Durata de viață este dată cu caracter orientativ. Următorii factori pot determina schimbări semnificative ale duratei de viață: - Nerespectarea instrucțiunilor producătorului cu privire la transport, depozitare și utilizare /- Mediu de lucru «agresiv»: atmosferă marină, chimică, temperaturi extreme, margini ascuțite... /- Utilizare extrem de intensă /- Șoc sau constrângeri importante /- Necunoașterea trecutului produsului. Atenție: acești factori pot provoca degradări insesizabile cu ochiul liber. •Atenție: anumite condiții extreme poate reduce durata de viață până la câteva zile. În cazul în care există dubii, îndepărtați produsul în mod sistematic pentru: - revizie /- distrugere. Durata de viață nu înlocuiește verificarea periodică (minim anuală) care permite verificarea stării produsului. •**PENTRU A AFLA CARE ESTE CENTRUL DVS. DE REVIZIE ANUALĂ, CONSULTAȚI WWW.DELTAPLUS.EU.** •Orice modificare sau completare sau reparare a EIP nu poate fi efectuată fără acordul prealabil al producătorului și fără a folosi modulele sale operaționale. •Nu utilizați în afara sferei de utilizare definite în instrucțiunile de utilizare. Producătorul nu este responsabil pentru accidente directe sau indirecte apărute ca urmare a unei modificări sau utilizări diferite de cea prevăzută în acest manual de instrucțiuni. Nu folosiți acest echipament peste limitele sale de utilizare. •Pentru a vă asigura cu privire la starea de funcționare și, astfel, la siguranța utilizatorului, produsul trebuie să fie verificat sistematic: •1 / control vizual al următoarelor puncte: Starea pieselor metalice: nu sunt semne de uzură, deformare, coroziune sau oxidare. •Starea generală: căutați orice degradare posibilă cauzată de razele ultraviolete și de alte condiții climatice Starea dispozitivului de ancorare: conform instrucțiunilor de instalare și recomandărilor, ca dispunerea generală a situației de lucru să limiteze riscul de cădere, înălțimea de cădere și mișcarea pendulară în caz de cădere. Funcționarea și blocarea corecte ale conectorilor . (EN362). •Condiții speciale, cum ar fi umiditate, zăpadă, gheață, noroi, murdărie, vopsea, ulei, lipici, coroziune, uzura chingilor sau frânghiei, etc. pot reduce foarte mult funcționarea dispozitivului de oprire a căderii. •2/ în următoarele cazuri : înainte și după utilizare / dacă aveți dubii / în cazul contactului cu substanțe chimice, solvenți sau combustibili care ar putea afecta funcționarea. / în cazul în care a fost supus unor tensiuni în timpul unei căderi anterioare. / la minim douăsprezece luni, de către producător sau un organism competent, mandatat de acesta. •**EXAMINAREA PERIODICĂ A EIP** Examinarea ar trebui efectuată cel puțin o dată la douăsprezece luni de către producător sau un organism competent, mandatat de acesta. Această verificare foarte importantă este legată de întreținerea și de eficiența EIP și, prin urmare, de siguranța utilizatorului. Un document scris prin care se autorizează reutilizarea trebuie obținut cu ocazia acestei verificări pentru ca EIP să fie poată fi reutilizat. Acest document va specifica că siguranța utilizatorului este legată de menținerea eficienței și de rezistența echipamentului. Înlocuiți EIP dacă este necesar. Conform reglementărilor europene, fișa de identificare trebuie să fie completată înainte de prima utilizare a produsului și apoi actualizată și păstrată cu produsul și instrucțiunile de utilizare, de către utilizator. Lizibilitatea marcatului produsului trebuie să fie verificată periodic. •PART 2: RECORD CARD :VERIFICARE PERIODICĂ: 1/Referința produsului 2/Companie 3/Nume utilizator 4/număr lot/Nr. serie 5/Data primei utilizări 6/Data primei utilizări 7/Data cumpărării 8/Data inspecției 9/Comentarii 10/Data următoarelor inspecții 11/Ștampilă și Semnătură 12/Tip Echipamente de protecție individuală 13/EN795 Dispozitive de fixare- 14/Cartea de identificare trebuie să fie completată de utilizator înaintea primei utilizări a produsului, apoi actualizată în mod regulat și păstrată cu grijă. Este exclusă utilizarea în orice alt scop decât cele prevăzute în instrucțiunile de utilizare a produsului. 15/Frecvența inspecțiilor trebuie să respecte reglementările naționale și, în orice caz, o inspecție trebuie să fie efectuată cel puțin o dată pe an. Documentația furnizată cu fiecare produs trebuie să fie păstrată pe termen nelimitat de către utilizator. **Instrucțiuni de stocare/curățare:** •În timpul transportului și depozitării: /- păstrați produsul în ambalajul său /- țineți produsul la distanță față de orice obiect tăietor, abraziv, etc... / Țineți produsul la distanță de: razele de soare, căldură, flăcări, metal fierbinte, uleiuri, produse petroliere, produse chimice agresive, acizi, coloranți, solvenți, margini ascuțite și structuri cu diametrul mic. A se depozita după curățare, ferit de lumină, într-un loc uscat și aerisit. •**REPARARE ȘI DEPOZITARE:** Piesele metalice vor fi șterse cu o cârpă îmbibată în vaselină. Înălbitorul și detergenții sunt strict interzise. Nu utilizați înălbitor, detergenți agresivi, solvenți, benzina sau coloranți, aceste substanțe pot afecta performanțele produsului. •Se depozitează în ambalajul original, ferit de lumină, de umiditate și la temperatura mediului ambiant. / În caz de pete minore, curățați cu o cârpă de bumbac sau o perie plată. Nu utilizați niciun produs abraziv. Pentru o curățare intensă, puteți folosi o cârpă umedă și lăsați

produsul să se utilizeze în mod natural, la distanță de orice sursă de foc sau căldură, chiar și pentru elementele care s-au udat în timpul utilizării. **EL ΔΙΑΤΑΞΕΙΣ ΑΓΚΥΡΩΣΗΣ (σύμμορφη με EN795 – B) GIRAFE TRG20:** Κινητό άγκιστρο για περιορισμένο χώρο **TRG01:** ΠΕΡΙΣΤΡΕΦΟΜΕΝΗ ΒΑΣΗ ΣΤΟ ΕΔΑΦΟΣ ΓΙΑ ΠΡΟΕΚΤΑΣΗ TRG20 **TRG02:** ΠΕΡΙΣΤΡΕΦΟΜΕΝΗ ΒΑΣΗ ΣΤΟΝ ΤΟΙΧΟ ΓΙΑ ΠΡΟΕΚΤΑΣΗ TRG20 **TRG03:** ΚΙΝΗΤΗ ΒΑΣΗ ΓΙΑ ΠΕΡΙΟΡΙΣΜΕΝΟ ΧΩΡΟ ΓΙΑ ΠΡΟΕΚΤΑΣΗ TRG20 **Οδηγίες χρήσης:** Η χρήση αυτού του Μ.Α.Π. προορίζεται για αρμόδια άτομα που έχουν κάνει μια ανάλογη εκπαίδευση κάτω από την άμεση ευθύνη ενός αρμόδιου ανώτερης βαθμίδας από αυτά. Η ασφάλεια του χρήστη εξαρτάται από τη σταθερή αποτελεσματικότητα του Μ.Α.Π., από την ανθεκτικότητά του και από την καλή κατανόηση των διαδικασιών που πρέπει να ακολουθούνται σε αυτό το φύλλο οδηγιών χρήσης. Ο χρήστης είναι προσωπικά υπεύθυνος για κάθε χρήση αυτού του Μ.Α.Π. που δεν θα ήταν σύμφωνη με τις προδιαγραφές αυτού του φύλλου οδηγιών και σε περίπτωση που δεν ακολουθηθούν πιστά τα μέτρα ασφαλείας που είναι εφαρμοστέα στο Μ.Α.Π. και διατυπώνονται στο φύλλο αυτό οδηγιών. Η χρήση αυτού του Μ.Α.Π. περιορίζεται σε άτομα που έχουν καλή υγεία, καθώς ορισμένες ιατρικές καταστάσεις θα μπορούσαν να επηρεάσουν την ασφάλεια του χρήστη, σε περίπτωση αμφιβολίας ζητήστε τη συμβουλή ενός γιατρού. Ακολουθήστε αυστηρά τις οδηγίες χρήσης, επαλήθευσης, συντήρησης και αποθήκευσης. Το προϊόν αυτό αποτελεί αναπόσπαστο μέρος ενός πλήρους συστήματος προστασίας κατά των πτώσεων (EN363), η λειτουργία του οποίου συνίσταται στην ελαχιστοποίηση των σωματικών τραυματισμών κατά την πτώση. Πριν από κάθε χρήση, ανατρέξτε στις υποδείξεις χρήσης κάθε συνιστώμενου μέρους του συστήματος. Ο αορτήρας συγκράτησης κατά των πτώσεων (EN361) είναι ο μοναδικός μηχανισμός κατακράτησης του σώματος που επιτρέπεται να χρησιμοποιηθεί. Ο ιμάντας πρόσδεσης κατά των πτώσεων (EN361) μπορεί να συνδεθεί στο σημείο ανάρτησής του Α, σε ένα στοιχείο ή σε μια συνιστώσα σύνδεσης μέσα στα συστήματα ατομικής προστασίας κατά των πτώσεων (συστήματα συγκράτησης, συστήματα τοποθέτησης στην εργασία (EN358), συστήματα ανακοπής της πτώσης (EN353-1, EN353-2, EN355, EN360), συστήματα πρόσβασης μέσω σχοινιών και συστημάτων διάσωσης). Ο ιμάντας πρόσδεσης κατά των πτώσεων (EN361) είναι συνδεδεμένος σε άλλα στοιχεία του συστήματος μέσω συνδέσεων (EN362). Στις περιπτώσεις αυτές, ακολουθείστε πιστά τις οδηγίες που περιγράφονται στο αντίστοιχο φύλλο οδηγιών. *Τα TRXXX ταξινομούνται στις μεταφερόμενες αγκυρώσεις. Τα προϊόντα αυτά επιτρέπονται στους χρήστες να εγκαταστήσουν τα προσωρινά συστήματα αγκύρωσης για να χρησιμοποιούνται με άλλα συστήματα αντι-πτώσης και να σχηματίζουν έτσι συστήματα προστασίας για τους χρήστες σε περίπτωση πτώσης από ύψος. *ΠΡΟΕΙΔΟΠΟΙΗΣΕΙΣ: Αυτή η διάταξη αγκύρωσης (EN795) δεν πρόκειται ποτέ να επανασυνδεθεί άμεσα σε έναν ιμάντα πρόσδεσης. Αυτή η διάταξη αγκύρωσης πρέπει να χρησιμοποιείται μόνο στο πλαίσιο του Μ.Α.Π. κατά των πτώσεων από ύψος. Η οποιαδήποτε άλλη χρήση θα μπορούσε να θέσει σε κίνδυνο την ασφάλεια του χρήστη. *ΤΟΠΟΘΕΤΗΣΗ ΚΑΙ/Η ΡΥΘΜΙΣΕΙΣ: Η εγκατάσταση της διάταξης πρέπει να πραγματοποιείται σύμφωνα με τις οδηγίες εγκατάστασης της διάταξης αυτής Η ασφάλεια του χρήστη εξαρτάται από την αποτελεσματικότητα εγκατάστασης της διάταξης. Ακολουθήστε βήμα προς βήμα τις οδηγίες και τις συστάσεις του κατασκευαστή έτσι ώστε να υπάρξει εγγύηση μιας σωστής εγκατάστασης. Χρησιμοποιήστε τα κατάλληλα εργαλεία στις περιγραφείς εργασίες και που δεν προκαλούν βλάβη στη διάταξη. *ΠΡΟΕΙΔΟΠΟΙΗΣΕΙΣ: Για λόγους ασφαλείας και πριν από κάθε χρήση, ελέγξτε: ότι η αγκύρωση συμμορφώνεται στις υποδείξεις / ότι η αγκίστρωση έχει τοποθετηθεί σωστά και σταθερά / ότι το D αγκύρωσης είναι σωστά τοποθετημένο. / ότι η διάταξη δεν δείχνει κάποιο σημάδι διάβρωσης / ότι ο επίσημος έλεγχος της διάταξης εξακολουθεί να ισχύει / Ότι οι ενδείξεις χρήσεις που περιγράφονται για το καθένα από τα στοιχεία του συστήματος ακολουθούνται πιστά / Ότι η γενική διάταξη της κατάστασης εργασίας περιορίζει τον κίνδυνο πτώσης, το ύψος πτώσης και την κίνηση εκκρεμούς σε περίπτωση πτώσης. / Ότι η ίσολος γραμμή είναι επαρκής (ελεύθερος χώρος κάτω από τα πόδια του χρήστη) και ότι κανένα εμπόδιο δεν έρχεται να διαταράξει την κανονική λειτουργία του συστήματος ανακοπής της πτώσης. Η ίσολος γραμμή είναι η απόσταση ανακοπής H + μια απόσταση συμπληρωματική ασφαλείας του 1 m. Η απόσταση H μετρείται από την αρχική θέση κάτω από τα πόδια έως την τελική θέση (ισοροπία του χρήστη μετά την ανακοπή της πτώσης του). Ελέγξτε ότι σε συνάρτηση με το χρησιμοποιούμενο εξοπλισμό, το ελεύθερο ύψος είναι αρκετό κάτω από το χρήστη, προβλέψτε 2m τουλάχιστον κάτω από τα πόδια του χρήστη. Ελέγξτε αν η γενική διάταξη περιορίζει την εκκρεμοειδή κίνηση σε περίπτωση πτώσης. *ΠΡΟΕΙΔΟΠΟΙΗΣΕΙΣ: Το σημείο στερέωσης πρέπει να βρίσκεται πάνω από τον χρήστη και η εργασία πρέπει να εκτελείται έτσι ώστε να μειώνονται συγχρόνως ο κίνδυνος πτώσεων και η απόσταση πτώσης. Το σημείο στερέωσης πρέπει να έχει μια ελάχιστη αντίσταση των 12 kN σύμφωνα με την EN795. Ο χρήστης δεν πρέπει σε καμία περίπτωση να ανοίγει, να ρυθμίζει ή να αλλοιώνει τα χαρακτηριστικά της συσκευής κατά τη χρήση του product. Οι χειρισμοί αυτοί δεν μπορούν να γίνουν παρά μόνον όταν ο κίνδυνος πτώσης έχει απομακρυνθεί. Επαληθεύστε πριν από κάθε χρήση ότι η αγκύρωση είναι σταθερά τοποθετημένη πάνω στο υποστήριγμά της. Κάθε έλεγχος ή επιθεώρηση μιας διάταξης αγκύρωσης πρέπει να πραγματοποιείται όταν έχει γίνει αγκύρωση πάνω σε μια διάταξη αγκύρωσης ήδη ελεγμένης και επικυρωμένης. Ο εξοπλισμός αυτός πρέπει να χρησιμοποιείται αποκλειστικά από εκπαιδευμένα άτομα, ικανά και με καλή υγεία, ή κάτω από την επίβλεψη ενός εκπαιδευμένου και ικανού ατόμου. Σε περίπτωση αμφιβολίας, πάνω στην κατάσταση της συσκευής (ίχνη οξειδωσης) ή μετά από πτώση (παραμόρφωση), δεν πρέπει πια να χρησιμοποιηθεί ξανά και/ή να επιστραφεί στον κατασκευαστή ή σε ένα αρμόδιο πρόσωπο διοριζόμενο από αυτόν. Απαγορεύεται η κατάργηση, επαναπροσθήκη ή η αντικατάσταση μιας οποιασδήποτε συνιστώσας της αγκυροβολήσης δίχως τη συνήθεια του κατασκευαστή. θερμοκρασία: η διάταξη πρέπει να χρησιμοποιείται σε περιβάλλοντα εργασίας με ελάχιστη θερμοκρασία, ελάχιστη -40°C/μέγιστη +50°C. *ΠΡΟΕΙΔΟΠΟΙΗΣΕΙΣ: Η ασφάλεια του χρήστη εξαρτάται από τη σταθερή αποτελεσματικότητα του Μ.Α.Π., από την ανθεκτικότητά του και από την καλή κατανόηση των διαδικασιών που πρέπει να ακολουθούνται σε αυτό το φύλλο οδηγιών χρήσης. *ΠΡΟΕΙΔΟΠΟΙΗΣΕΙΣ: Κάθε στατική ή δυναμική υπερφόρτωση μπορεί να επιφέρει βλάβη στο Μ.Α.Π. Το βάρος του χρήστη μαζί με τα ρούχα και τον εξοπλισμό του δεν πρέπει να υπερβαίνει το μέγιστο βάρος που υποδεικνύεται στη διάταξη ανακοπής της πτώσης. (100kg σύμφωνα με τους κανονισμούς αντιπτώσης) *ΠΡΟΕΙΔΟΠΟΙΗΣΕΙΣ: Είναι επικίνδυνο να δημιουργεί κανείς το δικό του σύστημα κατακράτησης της πτώσης γιατί κάθε λειτουργία ασφαλείας μπορεί να παρεμποδίσει κάποια άλλη λειτουργία ασφαλείας. Καμία τροποποίηση ή προσθήκη ή επισκευή του Μ.Α.Π. δεν μπορούν να γίνουν δίχως την πρότερη σύμφωνη γνώμη του κατασκευαστή και δίχως τη χρήση των τρόπων λειτουργίας του. Να μη χρησιμοποιείται εκτός του πλαισίου χρήσης που ορίζεται στις οδηγίες χρήσης, ούτε πέραν των ορίων του. Ο κατασκευαστής δεν μπορεί να θεωρηθεί υπεύθυνος για κάθε ατύχημα άμεσο ή έμμεσο που επήλθε κατόπιν τροποποίησης ή χρήσης άλλης από εκείνη που προβλέπεται σε αυτό το φύλλο οδηγιών. αρμόζει η διάταξη αγκύρωσης να χρησιμοποιείται αποκλειστικά για έναν εξοπλισμό ατομικής προστασίας κατά των πτώσεων και όχι για ένα εξοπλισμό ανέλκυσης Μόλις η διάταξη αγκύρωσης χρησιμοποιηθεί ως τμήμα ενός συστήματος κατά των πτώσεων, ο χρήστης πρέπει να είναι εξοπλισμένος με ένα μέσο που επιτρέπει τον περιορισμό των μεγίστων δυναμικών δυνάμεων που εξασκούνται πάνω στο χρήστη κατά το σταμάτημα μιας πτώσης, σε μια μέγιστη τιμή των 6 kN. Προβλέψτε μια απόσταση ασφαλείας ως προς το έδαφος και τις ηλεκτρικές γραμμές ή ζώνες που παρουσιάζουν κάποιο ηλεκτρικό κίνδυνο **Περιορισμοί χρήσης:** Πριν από κάθε λειτουργία που θέτει σε εφαρμογή ένα Μ.Α.Π., εφαρμόστε ένα σχέδιο διάσωσης έτσι ώστε να μπορείτε να αντιμετωπίσετε την οποιαδήποτε κατάσταση έκτακτης ανάγκης που θα μπορούσε να επέλθει κατά τη διάρκεια της λειτουργίας. *ΔΙΑΡΚΕΙΑ ΖΩΗΣ Προϊόντα από μέταλλο και μηχανικά προϊόντα (διάταξη ανακοπής της πτώσης αυτόματης επαναφοράς, κυλιόμενος, εργασίες πάνω σε σχοινιά, αγκυρώσεις, κλπ...): Μέγιστη διάρκεια ζωής 20 έτη από την ημερομηνία κατασκευής (αποθήκευση και χρήση συμπεριλαμβάνονται). Η διάρκεια ζωής δίνεται ως ενδεικτικό στοιχείο. Οι κάτωθι παράγοντες μπορεί να κυμαίνονται ευρέως: - Μη πιστή τήρηση των οδηγιών του κατασκευαστή σε ό,τι αφορά τη μεταφορά, την αποθήκευση και τη χρήση /- «Αντίξοο» περιβάλλον εργασίας: Θαλάσσια, χημική, ατμόσφαιρα, ακραίες θερμοκρασίες, κοφτερές ακμές ... /- Ιδιαίτερα εντατική χρήση /- Σημαντική πρόσκρουση ή σημαντικοί περιορισμοί /- Άγνοια του παρελθόντος του προϊόντος. Προσοχή: Οι παράγοντες αυτοί μπορούν να προκαλέσουν υπερβαθμίσεις αόρατες στο γυμνό μάτι. *Προσοχή: Ορισμένες ακραίες συνθήκες μπορούν να μειώσουν τη διάρκεια ζωής σε μερικές ημέρες. Σε περίπτωση αμφιβολίας, παραμερίστε συστηματικά το προϊόν για να το κάνετε να υποστεί έστω: - Μια αναθεώρηση /- Μια καταστροφή. Η διάρκεια ζωής δεν υποκαθίσταται στον περιοδικό έλεγχο (τουλάχιστον σε ετήσια βάση) που θα επιτρέψει να κρίνουμε την κατάσταση του προϊόντος. *ΓΙΑΝΑΓΝΩΡΙΣΕΤΕ ΤΟ ΔΙΚΟ ΣΑΣ ΚΕΝΤΡΟ ΕΤΗΣΙΑΣ ΕΠΑΝΕΞΕΤΑΣΗΣ, ΣΥΜΒΟΥΛΕΥΤΕ ΤΟΝ ΙΣΤΟΤΟΠΟ: WWW.DELTAPLUS.EU. *Καμία τροποποίηση ή προσθήκη ή επισκευή του Μ.Α.Π. δεν μπορούν να γίνουν δίχως την πρότερη σύμφωνη γνώμη του κατασκευαστή και δίχως τη χρήση των τρόπων λειτουργίας του. *Να μη χρησιμοποιείται εκτός του πλαισίου χρήσης που ορίζεται στις οδηγίες χρήσης. Ο κατασκευαστής δεν μπορεί να θεωρηθεί υπεύθυνος για κάθε ατύχημα άμεσο ή έμμεσο που επήλθε κατόπιν τροποποίησης ή χρήσης

άλλης από εκείνη που προβλέπεται σε αυτό το φύλλο οδηγιών. Μη χρησιμοποιείτε αυτόν τον εξοπλισμό πέραν των ορίων του. •Για να βεβαιωθείτε για την κατάσταση λειτουργίας του και συνεπώς για την ασφάλεια του χρήστη, το προϊόν πρέπει να ελέγχεται συστηματικά: •1/ Επιθεωρώντας με το μάτι τα κάτωθι σημεία: Κατάσταση των μεταλλικών μερών/Etat des parties métalliques : Καμία φθορά, καμία παραμόρφωση, καμία διάβρωση ούτε οξειδωση. •Γενική κατάσταση: Αναζήτηση κάθε ενδεχόμενης υποβάθμισης λόγω της υπερϊώδους ακτινοβολίας και άλλων κλιματικών συνθηκών Κατάσταση της διάταξης αγκύρωσης: Σύμφωνα με τις οδηγίες εγκατάστασης και τις συστάσεις, Ότι η γενική διάταξη της κατάστασης εργασίας περιορίζεται τον κίνδυνο πτώσης, το ύψος πτώσης και την κίνηση εκκρεμούς σε περίπτωση πτώσης. Σωστή λειτουργία και σωστό κλείδωμα των συνδέσεων. (EN362). •Οι ειδικές συνθήκες όπως η υγρασία, το χιόνι, ο πάγος, η λάσπη, οι ρύποι, η μπιογιά, τα λάδια, η κόλλα, η διάβρωση, η φθορά του ιμάντα ή του σχοινού, κλπ. μπορούν να μειώσουν σημαντικά τη λειτουργία της διάταξης ανακοπής της πτώσης. •2/ Στις επόμενες περιπτώσεις: Πριν και μετά τη χρήση / Σε περίπτωση αμφιβολίας / Σε περίπτωση επαφής με χημικά προϊόντα, διαλύτες ή καύσιμα που θα μπορούσαν να επηρεάσουν τη λειτουργία. / Αν έχει υποβληθεί σε περιορισμούς κατά τη διάρκεια μιας προηγούμενης πτώσης. / Τουλάχιστον κάθε δώδεκα μήνες από τον κατασκευαστή ή από έναν αρμόδιο οργανισμό, κατ' εντολή αυτού του ιδίου. •ΠΕΡΙΟΔΙΚΗ ΕΞΕΤΑΣΗ ΤΟΥ Μ.Α.Π.: Μια εξέταση πρέπει να πραγματοποιείται τουλάχιστον κάθε δώδεκα μήνες από τον κατασκευαστή ή από έναν αρμόδιο οργανισμό, κατ'εντολήν του. Αυτός ο τόσο σημαντικός έλεγχος συνδέεται με τη συντήρηση και την αποτελεσματικότητα του Μ.Α.Π. και συνεπώς με την ασφάλεια του χρήστη. Ένα γραπτό έγγραφο που να επιτρέπει την επαναχρησιμοποίηση πρέπει να ληφθεί, έτσι ώστε το Μ.Α.Π. να μπορεί να χρησιμοποιηθεί ξανά. Στο έγγραφο αυτό θα διευκρινίζεται ότι η ασφάλεια του χρήστη συνδέεται με την αποτελεσματικότητα και την αντοχή του εξοπλισμού. Αντικαταστήστε το Μ.Α.Π. εφόσον είναι αναγκαίο. Σύμφωνα με την ευρωπαϊκή νομοθεσία, το δελτίο αναγνώρισης πρέπει να έχει συμπληρωθεί πριν από την πρώτη χρήση του προϊόντος και κατόπιν να ενημερώνεται και να φυλάσσεται μαζί με το προϊόν καθώς και ο τρόπος λειτουργίας από το χρήστη. Η αναγνωσιμότητα της ένδειξης του προϊόντος πρέπει να επαληθεύεται σε περιοδική βάση. •PART 2: RECORD CARD :ΠΕΡΙΟΔΙΚΗ ΕΞΕΤΑΣΗ: 1/Αναφορά του προϊόντος 2/Εταιρεία 3/Όνομα χρήστη 4/ο αριθμός παρτίδας./Σειριακός Αρ. 5/Ημερομηνία παραγωγής 6/Ημερομηνία 1ης χρήσης 7/Ημερομηνία αγοράς 8/Ημερομηνία επιθεώρησης 9/Σχόλια 10/Ημερομηνία επόμενης επιθεώρησης 11/Σφραγίδα & Υπογραφή 12/Τύπος Προστατευτικά ρούχα ενάντια στο κρύο 13/EN795 Συστήματα αγκύρωσης- 14/Η κάρτα εγγραφής πρέπει να συμπληρωθεί από το χρήστη πριν από την πρώτη χρήση του προϊόντος, ενημερώνεται ύστερα σε τακτική βάση και φυλάσσεται. Να χρησιμοποιείται αποκλειστικά όπως περιγράφεται στις οδηγίες του προϊόντος για το χρήστη. 15/Η συχνότητα των επιθεωρήσεων πρέπει να συμμορφώνεται με τους εθνικούς κανονισμούς και σε κάθε περίπτωση ένας έλεγχος πρέπει να πραγματοποιείται τουλάχιστον μία φορά τον χρόνο. Η παρεχόμενη με κάθε προϊόν τεκμηρίωση πρέπει να φυλάσσεται επί άπειρον από τον χρήστη. **Οδηγίες αποθήκευσης/καθαρισμού:** •Κατά τη μεταφορά και την αποθήκευση: / Διατηρείτε το προϊόν μέσα στη συσκευασία του /- Απομακρύνετε το προϊόν πέρα από κάθε κοφτερό, λειαντικό, κλπ... αντικείμενο. / Κρατείστε το προϊόν μακριά από: Ηλιακές ακτίνες, θερμότητα, φλόγες, καυτά μέταλλα, λάδια, προϊόντα πετρελαίου/produits pétroliers, χημικά προϊόντα με έντονη δράση, οξέα, χρωστικές ουσίες, διαλύτες, ενεργές ακμές και δομές χαμηλής διαμέτρου. Αποθηκεύστε μετά τον καθαρισμό, μακριά από το φως σε ένα στεγνό και αεριζόμενο μέρος. •ΣΕΡΒΙΣ ΚΑΙ ΑΠΟΘΗΚΕΥΣΗ: Τα μεταλλικά μέρη θα σκουπίζονται με πανί βρεμένο με λάδι βαζελίνης. Λευκαντικά και απορρυπαντικά απαγορεύονται αυστηρά. Μη χρησιμοποιείτε λευκαντικά, απορρυπαντικά με έντονη δράση, διαλύτες, βενζίνη ή χρωστικές ουσίες, οι ουσίες αυτές θα μπορούσαν να επηρεάσουν την αποτελεσματικότητα του προϊόντος. •Αποθήκευση στην αρχική συσκευασία μακριά από το φως, την υγρασία και σε θερμοκρασία περιβάλλοντος. / Σε περίπτωση ρύπων ή σπασών σημασίας, καθαρίστε με ένα βαμβακερό πανί ή με μια μαλακή βούρτσα. Μην χρησιμοποιείτε σκληρά καθαριστικά. Για έναν εντατικό καθαρισμό, μπορεί να χρησιμοποιηθεί ένα υγρό πανί που στη συνέχεια αφήνεται να στεγνώσει από μόνο του μακριά από φλόγες ή από πηγές θερμότητας, το ίδιο για τα στοιχεία που έχουν υγρανθεί κατά τη χρήση τους.

HR NAPRAVA ZA UČVRŠĆENJE (u skladu s EN795 – B) GIRAFE TRG20: Prijenosna točka pričvršćenja za ograničene prostore (okna) **TRG01:** ROTIRAJUĆA BAZA ZA TLO ZA HIDRAULIČNU PLATFORMU **TRG20 TRG02:** ROTIRAJUĆA BAZA ZA ZID ZA HIDRAULIČNU PLATFORMU **TRG20 TRG03:** PRIJENOSNA BAZA ZA OGRANIČENE PROSTORE (OKNA) **Upute za upotrebu:** Ovu osobnu zaštitnu opremu OZO mogu koristiti isključivo kompetentne osobe koje su prošle prikladnu obuku ili rade pod neposrednom odgovornošću kompetentne nadređene osobe. Sigurnost korisnika ovisi o stalnoj učinkovitosti osobne zaštitne opreme OZO, njezinoj otpornosti i dobrom razumijevanju napomena u ovim uputama za uporabu. Korisnik je osobno odgovoran za uporabu osobne zaštitne opreme OZO koja ne bi bila u skladu s ovim uputama i za nepoštivanje sigurnosnih mjera koja se trebaju primjenjivati na osobnu zaštitnu opremu iz ovih uputa. Ovu osobnu zaštitnu opremu OZO mogu koristiti isključivo osobe dobrog zdravlja jer određeni medicinski uvjeti mogu ugroziti sigurnost korisnika. Ukoliko imate nedoumice, obratite se liječniku. Strogo poštuju upute za korištenje, provjeru, održavanje i skladištenje. Ovaj proizvod ne može se odvojiti od sustava za osobnu zaštitnu od pada (EN363) čija je funkcija smanjiti rizik od tjelesnih ozljeda tijekom pada na minimalno. Prije svake uporabe pročitajte preporuke za uporabu svake komponente sustava. Sigurnosni pojasevi protiv pada (EN361) jedina je naprava za hvatanje tijela koja se može koristiti u osobnoj zaštitnoj opremi protiv pada s visine. Sigurnosni pojas protiv pada (EN361) može se pričvrstiti za svoju točku za pričvršćenje A, za element ili komponentu za vezanje u sustavima za osobnu zaštitu od pada (sustavi za sigurnosno vezanje pri radu, sustavi za sigurnosno pridržavanje pri radu (EN358), osobna zaštitna oprema protiv pada s visine (EN353-1, EN353-2, EN355, EN360), sustavi osiguranja užetom i sustavi za spašavanje). Sigurnosni pojas protiv pada (EN361) spojen je s drugim elementima sustava pomoću spojnih elemenata (EN362). U tim slučajevima poštivati upute opisane u dotičnim uputama za uporabu. •TRXXX spadaju prema klasifikaciji među prijenosnu opremu za fiksiranje radne pozicije. Ovi proizvodi omogućuju korisniku instalaciju sustava za privremeno fiksiranje radne pozicije i mogu se upotrebljavati s drugim sustavima za zaštitu od pada te na taj način čine sustave za zaštitu korisnika u slučaju pada s visine. •NAPOMENA: Ova naprava za učvršćenje (EN795) nikada se izravno ne spaja na sigurnosni pojas. Ovu napravu za učvršćenje treba upotrebljavati samo u okviru osobne zaštitne opreme OZO protiv pada s visine. Svaka druga uporaba može ugroziti sigurnost korisnika. •POSTAVLJANJE I/ILI PODEŠAVANJE: Naprava se treba ugraditi u skladu s preporukama iz uputa za ugradnju naprave Sigurnost korisnika ovisi o učinkovitosti ugradnje naprave. Korak po korak slijedite upute i preporuke proizvođača kako biste jamčili ispravnu ugradnju. Upotrebljavajte prikladne alate za opisane radnje koji neće oštetiti napravu. •NAPOMENA: Zbog sigurnosnih razloga i prije svakog korištenja provjeriti: učvršćenje treba biti u skladu s preporukama / da je učvršćenje prikladno i stabilno instalirano / neka D za učvršćenje bude ispravno pozicioniran. / na napravi ne smiju biti vidljivi tragovi korozije / godišnja provjera naprave treba još uvijek važiti / da se poštuju upute za uporabu opisane za svaki od elemenata sustava / da opći raspored radne situacije ograničava rizik od pada, visinu pada i zanošenje tijekom pada. / da sigurnosna udaljenost nogu korisnika od poda bude dovoljna (slobodan prostor ispod nogu korisnika) i da nikakva prepreka ne ometa normalan rad sustava za zaustavljanje pada. Sigurnosna udaljenost od poda je udaljenost zaustavljanja H + dodatna sigurnosna udaljenost od 1 m. Udaljenost H mjeri se od početnog položaja ispod nogu do završnog položaja (ravnoteža korisnika nakon zaustavljanja pada). Ovisno o korištenju opreme provjerite da je sigurnosna udaljenost nogu korisnika od poda dovoljna, predviđeni minimalno 2 m ispod nogu korisnika, Provjerite da opći raspored ograničava zanošenje tijekom pada. •NAPOMENA: Točka pričvršćivanja i fiksiranja mora biti iznad korisnika, radne aktivnosti se moraju provoditi na način koji smanjuje opasnost od pada i smanjuje udaljenost pri padu. Točka pričvršćivanja mora imati najmanju otpornost od 12 kN prema normi EN795. Korisnik ni u kojem slučaju ne smije otvarati, namještat i rukovati napravom tijekom uporabe product. Te intervencije se mogu obavljati samo kada je uklonjen rizik od pada. Prije svake uporabe provjerite da je učvršćenje čvrsto spojeno na sidrenu liniju. Svaku provjeru ili pregled naprave za učvršćenje treba izvršiti kada je korisnik pričvršćen za napravu za učvršćenje koja je već provjerena i potvrđena. Ovu opremu smiju koristiti isključivo obučene, kvalificirane osobe dobrog zdravlja ili uz nadzor obučene i kvalificirane osobe. Ako postoje sumnje o stanju naprave (tragovi oksidiranja) ili nakon pada (deformacija), ne smijete je ponovo upotrebljavati i/ili je treba vratiti proizvođaču ili stručnoj osobi koju je potonji ovlastio. Zabranjeno je skidati, dodavati ili mijenjati neku komponentu učvršćenja bez prethodnog odobrenja proizvođača. Temperaturi: Ova naprava treba koristiti u radnom okruženju na minimalnoj temperaturi od -40°C odn. maksimalnoj temperaturi od +50°C. •NAPOMENA: Sigurnost korisnika ovisi o stalnoj učinkovitosti osobne zaštitne opreme OZO, njezinoj otpornosti i dobrom razumijevanju napomena u ovim uputama za uporabu. •NAPOMENA: Svako preveliko statičko ili dinamičko opterećenje može oštetiti osobnu zaštitnu opremu

OZO. Težina korisnika uključujući njegovu odjeću i opremu ne smije biti veća od maksimalne težine navedene za opremi protiv pada. (100 kg prema standardima opreme protiv pada s visine) •NAPOMENA: Opasno izraditi svoj vlastiti sustav protiv pada u kojem svaka sigurnosna funkcija može utjecati na neku drugu sigurnosnu funkciju. Nijedna promjena, dodavanje ili popravak osobne zaštitne opreme OZO ne mogu se izvršiti bez prethodnog pismenog odobrenja proizvođača ili neprimjene njegovih radnih postupaka. Ne koristiti izvan područja korištenja definiranog u uputama za uporabu ni izvan granica. Proizvođač se ne može smatrati odgovornim za bilo kakvu izravnu ili neizravnu nezgodu koja se dogodila zbog promjene ili korištenja koji odstupaju od onih predviđenih u ovim uputama. Naprava za učvršćenje bi se trebala upotrebljavati isključivo za opremu za individualnu zaštitu od pada, a ne kao oprema za dizanje. Kada se naprava za učvršćenje upotrebljava kao dio sustava za zaštitu od pada, korisnik treba biti opremljen nekim sredstvom koje ograničava maksimalne dinamičke sile koje djeluju na korisnika tijekom zaustavljanja pada, na maksimalnu vrijednost od 6 kN. Predvidjeti sigurnosnu udaljenost u odnosu natlo i strujne vodove ili područja koja predstavljaju rizik od udara struje **Ograničenja kod korištenja:** Prije bilo kakve intervencije tijekom koje je potrebna osobna zaštitna oprema OZO, treba uvesti plan spašavanja u cilju suprotstavljanja svakoj situaciji nužde do koje bi moglo doći tijekom intervencije. •VIJEK TRAJANJA Proizvodi od metala i mehanički proizvodi (naprava protiv pada s automatskim zaustavljanjem, klizni zaustavljač pada, radovi na užadi, sidrištima itd...) : maksimalni vijak trajanja 20 godina od datuma proizvodnje (uključujući skladištenje i korištenje). Vijek trajanja naveden je samo kao primjer. Na vijek trajanja mogu znatno utjecati sljedeći faktori: - nepoštivanje uputa proizvođača što se tiče transporta, skladištenja i korištenja /- "agresivna" radna okolina: morska, kemijska atmosfera, ekstremne temperature, oštri bridovi ... /- posebno intenzivno korištenje /- snažni udarci ili sile /- nepoznavanje prošlosti proizvoda. Pozor: ti faktori mogu uzrokovati uništavanja koja su nevidljiva ljudskom oku. •Pozor: neki ekstremni uvjeti mogu smanjiti vijek trajanja na nekoliko dana. U slučaju nedoumice, uklonite proizvod i dajte ga na: - pregledati /- uništiti. Vijek trajanja ne zamjenjuje periodične provjere (minimalno godišnje) koje će omogućiti da se ocijeni stanje proizvoda. •AKO ŽELITE DOZNATI SVOJ SERVIS ZA GODIŠNJI PREGLED, POSJETITE WWW.DELTAPLUS.EU. •Nijedna promjena, dodavanje ili popravak osobne zaštitne opreme OZO ne mogu se izvršiti bez prethodnog odobrenja proizvođača ili neprimjene njegovih radnih postupaka. •Ne koristiti izvan područja korištenja definiranog u uputama za uporabu. Proizvođač se ne može smatrati odgovornim za bilo kakvu izravnu ili neizravnu nezgodu koja se dogodila zbog promjene ili korištenja koji odstupaju od onih predviđenih u ovim uputama. Ne koristiti ovu opremu izvan njezinih ograničenja. •Radi osiguranja njegove funkcionalnosti pa prema tome i sigurnosti korisnika, proizvod treba sustavno provjeravati: •1/ vizualni pregled sljedećih točaka: stanje metalnih dijelova: bez znakova habanja, deformacije, korozije i oksidacije. •opće stanje: potražiti eventualne znakove oštećenja zbog ultraljubičastih zraka i drugih klimatskih uvjeta Stanje naprave za učvršćenje: u skladu s uputama za ugradnju i preporukama, da opći raspored radne situacije ograničava rizik od pada, visinu pada i zanošenje tijekom pada. ispravan rad i zaključavanje spojnih elemenata. (EN362). •Posebni uvjeti kao što su vlaga, snijeg, led, blato, prljavština, boja, ulja, ljepljivo, korozija, habanje trake ili užeta itd. mogu znatno smanjiti funkcionalnost naprave za zaustavljanje pada. •2/ u sljedećim slučajevima: prije i tijekom korištenja / u slučaju nedoumice / u slučaju dodira s kemijskim proizvodima, otapalima ili gorivima koji bi mogli ugroziti njegov rad. / ako je pretrpio naprezanja tijekom prethodnog pada. / minimalno svakih 12 mjeseci od strane proizvođača ili nadležne organizacije koju je proizvođač ovlastio. •PERIODIČNA PROVJERA OSOBNE ZAŠTITNE OPREME OZO : Provjeru treba izvršiti proizvođač ili nadležna organizacija koju je on ovlastio minimalno svakih dvanaest mjeseci. Ta vrlo važna provjera vezano je uz održavanje i učinkovitost osobne zaštitne opreme pa prema tome i uz sigurnost korisnika. Da biste mogli ponovo koristiti osobnu zaštitnu opremu OZO, nakon te provjere treba dobiti pismeni dokument koji odobrava njezino ponovno korištenje. U tom dokumentu treba precizno navesti da je sigurnost korisnika vezana uz zadržavanje učinkovitosti i uz otpornost opreme. Zamijeniti osobnu zaštitnu opremu OZO ako je potrebno. U skladu s europskim propisima, prije prvog korištenja proizvoda korisnik treba ispuniti identifikacijsku karticu, zatim je ažurirati i sačuvati zajedno s proizvodom kao i upute za uporabu. Periodično treba provjeravati čitljivost oznake proizvoda. •PART 2: RECORD CARD :POVREMENA PROVJERA: 1/Produktreferens 2/Tvrtka 3/Ime korisnika 4/broj lota./Serijski br. 5/Datum proizvodnje 6/Datum prve uporabe 7/Datum kupnje 8/Datum pregleda 9/Komentari 10/Datum sljedećeg pregleda 11/Pečat i potpis 12/Tip Oprema za individualnu zaštitu 13/EN795 Sustavi za učvršćenje u jednoj poziciji- 14/Prije prve uporabe proizvoda, korisnik treba ispuniti identifikacijsku karticu, zatim je redovito ažurirati i čuvati. Opremu obavezno koristiti prema uputama za uporabu. 15/Učestalost tih provjera treba biti u skladu s nacionalnim propisima, a u svakom slučaju provjeru treba obaviti barem jednom godišnje. Korisnik treba trajno čuvati dokumentaciju isporučenu sa svakim proizvodom. **Čuvanje/Čišćenje:** •Tijekom transporta i skladištenja: /- sačuvati proizvod u pakiranju /- udaljiti proizvod od bilo kakvog oštrog, abrazivnog predmeta itd... / držati proizvod podalje od: sunčevih zraka, topline, vatre, toplog metala, ulja, naftnih proizvoda, agresivnih kemijskih proizvoda, kiselina, boja, otapala, oštrih bridova i struktura malog promjera. Ti elementi mogu negativno utjecati na performanse naprave za zaustavljanje pada. Nakon čišćenja spremite na suho i prozračno mjesto, dalje od sunčevih zraka. •UNDERHÅLL OCH LAGRING.: Metalni dijelovi brišu se krpom umočenom u parafinsko ulje. Kromna otopina i deterdženti su strogo zabranjeni. Ne koristiti kromnu vodu, agresivne deterdžente, otapala, benzin ili boje jer te tvari mogu utjecati na učinkovitost proizvoda. •Čuvanje na sobnoj temperaturi u originalnom pakiranju, zaštićeno od sunčevih zraka i vlage. / U slučaju male prljavštine, očistiti pamučnom krpom ili mekom četkom. Ne koristiti abrazivna sredstva. Za intenzivno čišćenje može se upotrijebiti vlažna krpa, a zatim pustiti da se prirodno osuši, daleko od bilo kakve izravne vatre ili izvora topline, što vrijedi i za elemente koji su se navlažili tijekom uporabe. **UK АНКЕРНЕ КРІПЛЕННЯ (у відповідності з EN795 – В) GIRAFE TRG20:** Мобільна анкерна точка для фіксованої робочої зони **TRG01:** ОБЕРТАЛЬНА ОСНОВА НА ЗЕМЛЮ ДЛЯ TRG20 **TRG02:** ОБЕРТАЛЬНА ОСНОВА НА СТИНУ ДЛЯ TRG20 **TRG03:** Мобільна база для обмеженого простору TRG20 **Інструкції з використання:** Використання цього ЗІЗ обмежується кваліфікованим персоналом, який був належним чином підготовлений або працюють під прямою відповідальністю більш компетентних осіб. Безпека користувача залежить від постійної ефективності ЗІЗ, їх сили, правильного розуміння інструкцій, викладених у цьому посібнику. Користувач несе особисту відповідальність за будь-яке використання даного ЗІЗ, що не відповідає вимогам цього керівництва, та в разі недотримання заходів безпеки, застосованих до ЗІЗ, передбачених цим керівництвом. Використання цього ЗІЗ обмежується особами до доброму стані здоров'я, деякі медичні ускладнення можуть вплинути на безпеку користувача, у разі сумнівів зверніться до лікаря. Строго дотримуйтесь інструкцій з використання, перевірки, технічного обслуговування та зберігання. Цей продукт є невіддільним від комплексної системи захисту від падіння (EN363), у функції якого входить звести до мінімуму ризик травми тіла від падіння. Перед використанням, див. рекомендації для використання для кожного компонента системи. Строп від падіння (EN361) є єдиним захватом тіла, що дозволений для використання з системою захисту від падіння. Лямочні ремені (EN361) приєднуються в точці кріплення А, до сполучного елемента або компоненту в системах індивідуального захисту від падіння з висоти (системи підтримки, системи позиціонування на робочому місці (EN358), системи зупинки падіння (EN353-1, EN353-2, EN355, EN360), системи доступу за допомогою канатів і рятувальні системи). Лямочні ремені (EN361) приєднуються до інших елементів системи за допомогою з'єднувачів (EN362). У такому випадку дотримуйтесь інструкцій з їх використання. •TRXXX класифікуються як кірний пристрій для транспортування Ці продукти дозволяють користувачам встановлювати тимчасові анкерні пристрої, які будуть використовуватися з іншими пристроями для запобігання падіння, щоб сформувати систему запобігання падіння для захисту користувачів від ситуації падіння. •ЗАСТЕРЕЖЕННЯ: Дане анкерний пристрій (EN795) ні в якому разі не приєднується безпосередньо до Лямочних ременів. Це анкерне кріплення призначене тільки для використання в якості частини засобів індивідуального захисту ЗІЗ від падіння з висоти. Будь-яке інше використання може поставити під загрозу безпеку користувача. •ВСТАНОВЛЕННЯ ТА/ АБО НАЛАШТУВАННЯ: Встановлення пристрою повинно виконуватися відповідно до рекомендацій інструкції по встановленню даного пристрою. Безпека користувача залежить від ефективності встановлення пристрою. Дотримуйтесь послідовних інструкцій та рекомендацій виробника з метою гарантії правильного встановлення. Використовуйте правильні інструменти для описаних дій, приділяючи увагу, щоб не пошкодити сам пристрій. •ЗАСТЕРЕЖЕННЯ: З міркувань безпеки і перед кожним використанням, перевірте: анкерне кріплення має бути встановлено відповідно рекомендаціям / що кріплення відповідним чином встановлено і зафіксовано / переконайтесь у правильному розташуванні D-подібного карабину /

пристрій має бути без слідів корозії / щорічні перевірки пристрою мають проводитися завжди належним чином / Інструкції з експлуатації описані для кожного компонента системи повинні бути виконані / Що загальне розташування робочої ситуації знижує ризик падіння, висоту падіння і маятниковий рух, у разі падіння. / Вертикальний зороз достатній (вільний простір під ногами користувача) і ніякі перешкоди не порушують нормального функціонування системи захисту від D112 Вертикальний гальмівний шлях Н + додаткове безпечну відстань 1 м. Відстань Н вимірюється від початкового положення в кінцеве положення (баланс користувача після падіння аретиру). Слід переконатися, що, залежно від обладнання, що використовується, під користувачем достатня висота падіння, слід передбачити мінімальну відстань 2 м від ногами користувача, слід перевірити, щоб загальне розташування обмежувало маятниковий рух у разі падіння. **•ЗАСТЕРЕЖЕННЯ:** Місце кріплення повинно бути розташованим над користувачем, а роботу потрібно виконувати так, щоб зменшити ризик та відстань падіння. Мінімальний опір місця кріплення повинен становити 12 kN згідно зі стандартом EN795. Користувач не повинен ні в якому разі відкривати, регулювати або маніпулювати пристрем під час використання анкерного кріплення. Ці дії можна здійснювати лише за відсутності ризику падіння. Перевіряти перед кожним використанням, що анкерне кріплення міцно закріплено на лінії. Будь-який огляд або перевірка анкерного пристрою повинна виконуватися за умови, що користувач безпечно кріпиться на іншому анкерному кріпленні, що вже перевірявся і є придатний до використання. Обладнання призначено виключно для використання особами, які пройшли підготовку і навчання, мають відповідні навички, стан здоров'я, або ж знаходяться під наглядом особи, яка пройшла відповідну підготовку і має відповідні навички. У разі сумнівів з приводу стану пристрою (плями окислення) або після задіяння при падінні (деформація) пристрій більше не використовувати та / або відправити його виробникові або уповноваженого фахівця. Забороняється видаляти, додавати або замінити будь-який компонент анкерного кріплення без попередньої згоди виробника. температура: в пристрій має використовуватися у робочому середовищі з мінімальними температурами -40 ° C / максимальна +50 ° C. **•ЗАСТЕРЕЖЕННЯ:** Безпека користувача залежить від постійної ефективності ЗІЗ, їх сили, правильного розуміння інструкцій, викладених у цьому посібнику. **•ЗАСТЕРЕЖЕННЯ:** Будь-яке статичне чи динамічне переваження може призвести до пошкодження ЗІЗ. Вага користувача, включаючи його одяг і обладнання, не повинна перевищувати максимальну вагу зазначену на механізмі зупинки падіння (тут і далі - аретир). (100kg відповідно до стандартів захисту від падіння з висоти) **•ЗАСТЕРЕЖЕННЯ:** Небезпечно створювати свою власну систему захисту від падіння, оскільки кожна функція безпеки може перешкодити іншим функціям безпеки. Жодні зміни або доповнення, або ремонт ЗІЗ, не можуть бути зроблені без попередньої письмової згоди від виробника без використання його процедур. Не слід виходити за рамки використання, визначені в інструкції із застосування. Виробник не несе відповідальності за будь-які прямі або непрямі аварії після модифікації або використання в інший ніж це передбачено в цьому посібнику, спосіб. Анкерне кріплення пристосування повинно використовуватися тільки спільно із засобом індивідуального захисту від падіння з висоти, а не з вантажопідійним обладнанням. При використанні анкерного кріпильного пристрою як компонента в утримуючій системі, користувача необхідно спорядити пристроєм, що дозволяє обмежити максимальні динамічні сили, що впливають на користувача при зупинці падіння, на максимальне значення 6 kN. Забезпечити безпечну відстань від землі і силових ліній або районів з небезпечною ураження електричним струмом **Обмеження використання:** Перед будь-якою операцією використанням засобів індивідуального захисту ЗІЗ, створіть план порятунку для боротьби з будь-якої надзвичайною ситуацією, яка може виникнути під час роботи. **•ТЕРМІН ЕКСПЛУАТАЦІЇ** Металеві вироби і механічні вироби (самовтягуючий страхувальний пристрій, розсувні, працюючі на мотузках, якорі і т.д. ...): Максимальна тривалість 20 років з дати виготовлення (в тому числі зберігання та використання). Термін придатності наведений для відома. Наступні фактори можуть призвести до його сильного скорочення: - Недотримання інструкції виробника для транспортування, зберігання і використання /- "Агресивне" робоче середовище: морська атмосфера, хімічні речовини, екстремальні температури, гострі краї ... - Особливо інтенсивне використання /- Шок або значне обмеження /- Ігнорування історії продукту елемента. Попередження: ці фактори можуть призвести до пошкоджень невидимих для неозброєного ока. **•Попередження:** деякі екстремальні умови можуть призвести до скорочення терміну придатності на кілька днів. Якщо є сумніви, завжди не використовуйте продукт для того, щоб пройти або: - Огляд /- Руїнування. Термін придатності не є заміною для періодичної перевірки (мінімум раз на рік) яка буде оцінювати стан продукту. **•ЩОБ ЗНАЙТИ НАЙБЛИЖЧИЙ ДО ЦЕНТРУ ЩОРІЧНОГО ОГЛЯДУ, ВІДВІДАЙТЕ WWW.DELTAPLUS.EU.** **•Жодні зміни або доповнення, або ремонт ЗІЗ, не можуть бути зроблені без попередньої письмової згоди від виробника без використання його процедур.** **•Не слід виходити за рамки використання, визначені в інструкції із застосування.** Виробник не несе відповідальності за будь-які прямі або непрямі аварії після модифікації або використання в інший ніж це передбачено в цьому посібнику, спосіб. Не використовуйте це обладнання за межами його можливостей. **•Для забезпечення робочого стану і, отже, безпеку користувача, продукт повинен систематично перевірятися:** **•1 / візуально перевірити наступні пункти:** Стан металевих частин: немає зносу, відсутність деформації, відсутність корозії і окислення. **•Загальний стан:** шукати будь-які можливі пошкодження в результаті ультрафіолетового випромінювання та інших кліматичних умов Стан анкерного кріплення: дотримуватися інструкцій з монтажу і рекомендацій, Що загальне розташування робочої ситуації знижує ризик падіння, висоту падіння і маятниковий рух, у разі падіння. Правильна робота і блокування рознімів. (EN362). **•Конкретні умови, такі як вологість, сніг, лід, бруд, фарби, мастило, клей, корозія, знос ремня або мотузки, і т.д. можуть значно зменшити роботу пристрою захисту від падіння.** **•2 / у таких випадках:** Перед та під час використання; / якщо виникли сумніви / У разі контакту з хімічними речовинами, розчинниками або паливом, яке могло вплинути на роботу. / Якщо він зазнав навантаження під час попереднього падіння. / Принаймні кожні дванадцять місяців виробником або компетентною організацією, уповноваженою ним. **•Періодичний огляд ЗІЗ:** експертиза повинна проводитися принаймні кожні дванадцять місяців виробником або компетентною організацією, уповноваженою ним. Це дуже важлива перевірка, пов'язана з підтримкою ефективності засобів індивідуального захисту і, отже, безпекою користувача. Слід отримати письмовий документ, що дає право повторного використання ЗІЗ після цієї перевірки. Цей документ має уточнити, що безпека користувача пов'язана із збереженням ефективності та стійкості обладнання. Замініть ЗІЗ за необхідності. Відповідно до європейських норм, до першого використання продукту повинна бути заповнена ідентифікаційна форма, а потім вона оновлюється з продуктом, а також керівництвом користувача. Чіткість маркування продукції повинна періодично перевірятися. **•PART 2: RECORD CARD :ПЕРІОДИЧНИЙ ОГЛЯД:** 1/Артикул товару 2/Підприємство 3/Назва користувача 4/Номер партії/серійний № 5/Дата виробництва 6/Дата його використання 7/Дата покупки: 8/Дата перевірки 9/Коментарі 10/Дата наступної перевірки 11/Печатка і підпис 12/Тип Засоби індивідуального захисту (ЗІЗ) 13/EN795 пристрої Фіксувальні-14/Ідентифікаційна картка повинна бути заповнена до першого використання продукції, потім її необхідно поновлювати, вона повинна зберігатися користувачем. Будь-яке використання крім зазначеного в інструкції виключене. 15/Періодичність перевірок повинна відповідати державній регламентації, але в будь-якому разі повинна здійснюватися принаймні одна перевірка на рік. Користувач повинен зберігати необмежений час документацію, що поставляється з кожним продуктом. **Інструкції зі зберігання/очищення:** **•При транспортуванні і зберіганні:** /- Тримати виріб в упаковці /- Тримайте виріб далеко від усіх гострих, абразивних предметів і т.д. ... / Зберігайте пристрій подалі від сонячного світла, тепла, полум'я, гарячого металу, нафти, нафтопродуктів, агресивних хімічних речовин, кислот, барвників, розчинників, гострих країв і структур малого діаметру. Після чищення фарток необхідно зберігати в сухому, темному провітрюваному місці. **•ОБСЛУГОВУВАННЯ ТА ЗБЕРІГАННЯ:** Металеві деталі протерти тканиною, змоченою у вазеліновій олії. Відбілювач і миючі засоби суворо заборонені. Не використовуйте відбілювач, агресивні миючі засоби, розчинники, бензин або барвники, ці речовини можуть вплинути на роботу пристрою пристрій. **•Зберігати в оригінальній упаковці в темному, сухому місці при температурі навколишнього середовища. / У випадку наявності незначних плям очистіть елемент бавовняною ганчіркою або пласкою щіткою. Не використовуйте абразивні продукти. Для інтенсивного очищення можна скористатись вологою ганчіркою. Дозвольте продукту висохнути природнім шляхом, розташувачи його на належній відстані від вогню чи джерела нагрівання, навіть якщо йдеться про предмети, які намочили в**

процесі використання. **RU АНКЕРНОЕ УСТРОЙСТВО (соответствует EN795 – B) GIRAFE TRG20:** Мобильное анкерное устройство для ограниченного пространства **TRG01:** БАЗА ВРАЩАЮЩАЯСЯ ДЛЯ КРЕПЛЕНИЯ НА ПОЛУ ДЛЯ СТРЕЛЫ TRG20 **TRG02:** БАЗА ВРАЩАЮЩАЯСЯ ДЛЯ КРЕПЛЕНИЯ НА СТЕНЕ ДЛЯ СТРЕЛЫ TRG20 **TRG03:** БАЗА МОБИЛЬНАЯ ДЛЯ ОГРАНИЧЕННОГО ПРОСТРАНСТВА ДЛЯ СТРЕЛЫ TRG20 **Инструкции по применению:** К использованию данного СИЗ допускаются только компетентные лица, прошедшие соответствующую подготовку или работающие под непосредственным наблюдением и ответственностью компетентного вышестоящего руководителя. Безопасность пользователя зависит от постоянной эффективности и прочности СИЗ, а также от чёткого усвоения инструкций, излагаемых в данном руководстве по эксплуатации. Пользователь несёт личную ответственность за любое применение СИЗ, которое не соответствует предписаниям настоящего руководства по эксплуатации, и несоблюдение правил техники безопасности в отношении эксплуатации СИЗ, которые также рассматриваются в данном руководстве. К использованию настоящего СИЗ допускаются только люди с хорошим здоровьем. В ряде случаев состояние здоровья человека может не позволить ему использовать данный СИЗ (т.е., применение СИЗ может привести к тяжёлым последствиям). Если у вас возникли сомнения по этому поводу, проконсультируйтесь у врача. Необходимо строго следовать указаниям по применению, контролю рабочего состояния, уходу и хранению СИЗ. Данный продукт является неотъемлемой частью системы защиты от падения (EN363), предназначенной для сведения к минимуму риска получения телесных повреждений при падении. Перед каждым использованием необходимо обращаться к инструкциям по применению каждого составляющего элемента системы. Лямочный предохранительный пояс (EN361) является единственным устройством удержания тела, которое может использоваться в страховочной системе. Лямочные ремни (EN361) присоединяются к своей точке крепления А, к соединительному элементу или компоненту в системах индивидуальной защиты от падения с высоты (системы поддержки, системы позиционирования на рабочем месте (EN358), системы остановки падения (EN353-1, EN353-2, EN355, EN360), системы доступа посредством канатов и спасательные системы). Лямочные ремни (EN361) присоединяются к другим элементам системы посредством соединителей (EN362). В таких случаях необходимо следовать инструкциям, изложенным в соответствующем руководстве по эксплуатации. •TRXXX классифицируются как переносные анкерные устройства. Данные устройства позволяют пользователям устанавливать временные анкерные системы для использования с другими системами защиты от падения с высоты, а также формировать системы защиты от падения с высоты при наличии соответствующего риска. •ПРЕДОСТЕРЕЖЕНИЯ: Данной устройством крепления (EN795) ни в коем случае не присоединяется непосредственно к лямочным ремням. Данное анкерное устройство может использоваться только в составе СИЗ от падения с высоты. Любое иное применение может представлять угрозу для безопасности пользователя. •УСТАНОВКА И/ИЛИ РЕГУЛИРОВКА: Установку устройства необходимо производить в соответствии с инструкциями руководства по установке данного устройства. Безопасность пользователя зависит от корректности монтажа анкерного устройства. Чтобы обеспечить корректный монтаж, следуйте шаг за шагом инструкциям и рекомендациям производителя. Для выполнения описываемых операций необходимо использовать соответствующие инструменты, которые не повредят само устройство. •ПРЕДОСТЕРЕЖЕНИЯ: В целях безопасности и перед каждым использованием необходимо проверять следующее: анкерное устройство соответствует рекомендациям / что анкерное устройство установлено надлежащим образом и в устойчивом положении / Крепёжный элемент D должен быть корректно расположен. / анкерное устройство не имеет признаков коррозии / результат ежегодной инспекции технического состояния устройства остаётся действительным / чтобы соблюдались правила эксплуатации, изложенные относительно каждого из элементов / чтобы обстановка на рабочем месте ограничивала риск падения, высоту падения и маятниковые движения в случае падения. / чтобы безопасная высота была достаточной (свободное пространство под ногами пользователя) и никакие предметы не затрудняли нормальное функционирование страховочной системы. Безопасная высота расстояние остановки Н + дополнительное безопасное расстояние 1 м. Расстояние Н измеряется от начального положения под ногами до конечного положения (равновесие пользователя после остановки падения). Проверить, что высота прохода под ногами пользователя – достаточна и соответствует требованиям применяемого снаряжения, предусмотреть как минимум высоту 2 м под ногами пользователя при применении простой модели, Убедиться в том, что общая обстановка ограничивает эффект маятника в случае падения. •ПРЕДОСТЕРЕЖЕНИЯ: Точка крепления должна находиться у пользователя сверху. Работу следует организовать таким образом, чтобы минимизировать вероятность падения и минимизировать высоту падения. Минимальное сопротивление точки крепления должно составлять 12 кН согласно EN795. Пользователь не должен ни в коем случае открывать, регулировать или манипулировать устройством во время использования анкерного крепления. Эти действия можно осуществлять только при отсутствии риска падения. Проверять перед каждым использованием, что анкерное крепление прочно закреплено на линии. Любые проверки или инспекции анкерного устройства необходимо производить только, если пользователь надёжно закреплён на другом анкерном устройстве, которое уже было проинспектировано и допущено к эксплуатации. Данное снаряжение должно использоваться только прошедшими инструктаж, компетентными, физически и психически здоровыми лицами или же под контролем прошедших инструктаж и компетентных лиц. В случае сомнений по поводу состояния устройства (пятна окисления) или после задействования при падении (деформация) устройство больше не использовать и/или отправить его производителю или уполномоченному специалисту. Запрещается удалять, добавлять или заменять какой-либо компонент анкерного крепления без предварительного согласия производителя. Температура: Ле устройство может использоваться в рабочих средах при температурах от -40°C до +50°C. •ПРЕДОСТЕРЕЖЕНИЯ: Безопасность пользователя зависит от постоянной эффективности и прочности СИЗ, а также от чёткого усвоения инструкций, излагаемых в данном руководстве по эксплуатации. •ПРЕДОСТЕРЕЖЕНИЯ: Любая статическая или динамическая перегрузка может привести к повреждению СИЗ. Масса пользователя, включая вес его одежды и снаряжения, не должна превышать максимально допустимую массу, на которую рассчитано страховочное устройство. (100кг согласно стандартам, действующим в отношении систем защиты от падения) •ПРЕДОСТЕРЕЖЕНИЯ: Опасно создавать свою собственную страховочную систему, поскольку каждая функция безопасности может затруднять работу другой функции безопасности. Любые модификации или ремонт СИЗ запрещается производить без предварительного письменного согласия производителя, а также без использования его (производителя) методов работы. СИЗ можно использовать только в тех областях, которые рассматриваются в руководстве по эксплуатации, и в тех пределах, на которые оно рассчитано. Производитель не несёт ответственности за любой несчастный случай, прямо или косвенно связанный с модификацией продукта, использованием его не по назначению или при несоблюдении инструкций, изложенных в данном руководстве. Анкерное крепёжное приспособление должно использоваться только совместно со средством индивидуальной защиты от падения с высоты, а не с грузоподъемным оборудованием. При использовании анкерного крепёжного устройства в качестве компонента в удерживающей системе, пользователя необходимо снабдить устройством, позволяющим ограничить максимальные динамические силы, воздействующие на пользователя при остановке падения, на максимальное значение 6 кН. Предусмотреть безопасное расстояние относительно земли и линий электропередач или зон с опасностью поражения электрическим током. **Ограничения в применении:** Перед любой работой, когда используется СИЗ, необходимо установить на видном месте план эвакуации, чтобы быть готовым к любой внештатной ситуации, которая может возникнуть во время работы. •СРОК СЛУЖБЫ Изделия механические и содержащие металлические детали (страховочное устройство с автоматическим возвратом, тросы, анкерные крепления и т.д.) : максимальный срок службы 20 лет от даты изготовления (включая время использования и хранения на складе). Срок службы приводится ориентировочно. Он может значительно варьироваться в силу действия следующих факторов: - Несоблюдение инструкций производителя в отношении транспортировки, хранения и эксплуатации /- Агрессивная рабочая среда: морской воздух, химикаты, экстремальные температуры, режущие предметы и т.п. /- Особо интенсивное использование /- Сильные удары и нагрузки /- Незнание прошлого продукта. Внимание: повреждения, вызываемые этими факторами, могут быть невидимыми для невооружённого глаза. •Внимание: при некоторых экстремальных

условиях срок службы может сократиться до нескольких дней. В случае сомнений продукт необходимо отправить на: - ревизию /- или уничтожение. Для определения срока службы необходимо периодически контролировать (минимум один раз в год) состояние продукта. *ИНФОРМАЦИОННО-СЕРВИСНОМ ЦЕНТРЕ, КОТОРЫЙ ДОЛЖЕН ЕЖЕГОДНО ПРОИЗВОДИТЬ КОНТРОЛЬНЫЙ ОСМОТР, МОЖНО НАЙТИ НА САЙТЕ WWW.DELTA PLUS.EU.

*Любые модификации или ремонт СИЗ запрещается производить без предварительного согласия производителя, а также без использования его (производителя) методов работы. *СИЗ можно использовать только в тех областях, которые указаны в руководстве по эксплуатации. Производитель не несёт ответственности за любой несчастный случай, прямо или косвенно связанный с модификацией продукта, использованием его не по назначению или при несоблюдении инструкций, изложенных в данном руководстве. Данное СИЗ нельзя использовать вне пределов его возможностей. *Чтобы обеспечить идеальное функционирование СИЗ, и, как результат, безопасность пользователя, необходимо систематически контролировать его (СИЗ) состояние: *1/ визуальный контроль следующих элементов: Состояние металлических деталей: не должно быть следов износа, деформации, ни коррозии, ни окисления. *Общее состояние: необходимо исследовать устройство на предмет возможных повреждений, вызываемых действием ультрафиолетовых лучей и других климатических явлений Состояние анкерного устройства: соответствует инструкции по установке и рекомендациям, чтобы обстановка на рабочем месте ограничивала риск падения, высоту падения и маятниковые движения в случае падения. Корректное функционирование и фиксация соединительных элементов. (EN362). *На корректность работы страховочного устройства значительное воздействие могут оказать следующие факторы: влага, снег, лёд, грязь, шлам, краска, масла, клей, коррозия, износ ремня или каната и т.п. *2/ в следующих случаях: до и во время использования / в случае сомнений / при контакте с химическими, горючими продуктами или растворителями, которые могут повлиять на функционирование. / если устройство подвергалось нагрузкам при предыдущем падении пользователя. / как минимум каждые 12 месяцев производителем или уполномоченной им компетентной организацией.

*ПЕРИОДИЧЕСКИЙ ОСМОТР СИЗ: Производитель или уполномоченная им компетентная организация должны производить осмотр как минимум каждые 12 месяцев. Такой контроль необходим для поддержания эффективности СИЗ и, как результат, повышения безопасности пользователя. Чтобы после такой проверки СИЗ можно было снова использовать, требуется составить соответствующий документ. Этот документ утверждает, что безопасность пользователя напрямую зависит от поддержания эффективности и прочности оборудования. При необходимости замените СИЗ. В соответствии с европейскими стандартами перед первым использованием продукта пользователь должен заполнять идентификационную карточку, в дальнейшем обновлять фиксируемые в ней данные и хранить вместе с продуктом. Необходимо периодически проверять удобочитаемость маркировки продукта. *PART 2: RECORD CARD : ПЕРИОДИЧЕСКИЙ КОНТРОЛЬ: 1/Код изделия 2/Компания 3/Имя пользователя 4/номер партии, /№ серии 5/Дата использования 6/Дата 1-го использования 7/Дата покупки 8/Дата проверки 9/комментарии 10/дата следующей проверки 11/печать и подпись 12/Тип Средства индивидуальной защиты 13/EN795 Другая норма- 14/Пользователь должен заполнить учетную карточку перед первым использованием изделия, а затем хранить ее и регулярно обновлять данные. Изделие должно строго использоваться в соответствии с инструкцией по эксплуатации. 15/Периодичность контроля функциональных характеристик определяется в соответствии с национальными нормами. В любом случае проверку необходимо производить как минимум один раз в год. Документация, поставляемая вместе с каждым изделием, должна сохраняться пользователем неограниченно долго. **Хранению/Чистке:** *Во время транспортировки и хранения: /- продукт должен оставаться в своей оригинальной упаковке /- продукт должен храниться подальше от режущих предметов, абразивных материалов и т.п. / продукт необходимо хранить вне доступа: солнечных лучей, тепла, огня, горячего металла, масел, углеводородов, агрессивных химических продуктов, кислот, красителей, растворителей, острых кромок и конструкций малого диаметра. После чистки фартук необходимо хранить в сухом, проветриваемом месте, вне доступа света.

*ОБСЛУЖИВАНИЕ, УХОД И ХРАНЕНИЕ: Металлические детали (для сушки) протирают ветошью, пропитанной вазелиновым маслом. Категорически запрещается использовать жавелевую воду и моющие средства. Не допускается использование жавелевой воды, агрессивных моющих средств, растворителей, бензина или красителей, веществ, которые могут отрицательно воздействовать на рабочие характеристики устройства. *Хранить в оригинальной упаковке в темном, сухом помещении при комнатной температуре. / При наличии незначительных загрязнений, очистить хлопчатобумажной тканью или мягкой щеткой. Не использовать абразивные вещества! Для интенсивной очистки использовать влажную ткань, затем дать высохнуть естественным образом вдали от прямого огня и прочих источников тепла; действовать аналогично с элементами, впитавшими влагу во время их использования. **TR EMNİYET SİSTEMLERİ (uyum EN795 – B) GIRAFE TRG20:** Kapalı alan için mobil çapa **TRG01:** PLATFORM TRG20 İÇİN ZEMİN ÜZERİNDE DÖNÜŞTÜRÜCÜ BAZ **TRG02:** TRG20 İÇİN DUVAR ÜZERİNDE DÖNÜŞTÜRÜCÜ BAZ **TRG03:** TRG20 İÇİN UYGUN ALAN İÇİN MOBİL TEMEL **Kullanım şartları:** KKD kullanımı, doğru şekilde eğitilmiş veya yetkin bir amirin doğrudan sorumluluğu altında çalışan kalifiye personel ile sınırlandırılmıştır. Kullanıcının emniyeti korunma donanımın somut etkisine, direncine ve bu kullanım kitapçığının talimatlarının iyi anlaşılmasıyla bağlıdır. Kullanıcı bu koruyucu donanımın bu kullanım kitapçığında verilen bilgilere uyan olmayan şekilde ve bu kullanım kitapçığında belirtilen koruyucu donanımlara ilişkin güvenlik tedbirlerine uyulmadan kullanılmamasından bizzat sorumludur. KKD kullanımı, sağlık durumu iyi olan kişilerle kısıtlanmıştır. Bazı tıbbi koşullar kullanıcının güvenliğini etkileyebilir. Şüphelenmeniz durumunda bir hekime başvurun. Kullanım, doğrulama, bakım ve saklama talimatlarına kesinlikle uyun. Bu ürün düşmeler sırasında bedensel yaralanma risklerinin minimum seviyede tutulması fonksiyonuna sahip, global düşme önleyici sistemin (EN363) ayrılmaz bir parçasıdır. Herhangi bir kullanımdan önce, sistemin her bir bileşeninin kullanımına yönelik tavsiyeleri bakın. Paraşüt tipi emniyet kemeri (EN361) bir düşme frenleme sisteminde kullanılmasına izin verilen tek beden kavrama sistemidir. Paraşüt tipi emniyet kemeri (EN361) düşmelerin önlenmesine yönelik kullanılan bireysel korunma sistemlerinin onun eki noktasına bağlı olabilir veya parçası veya bileşeni olarak kullanılabilir (tutma sistemi, çalışma pozisyonu muhafaza sistemleri (EN358), emniyet kemeri halatı frenleme sistemi (EN353-1, EN353-2, EN355, EN360), halatla erişim sistemleri ve kurtarma sistemleri). Emniyet kancaları (EN362) aracılığı ile sistemin diğer elemanlarına bağlanabilir. Bu durumda kendisine ait kullanım kılavuzundaki talimatlara uyun. *TRXXX taşınabilir ankraj cihazı olarak sınıflandırılmaktadır. Bu ürünler, kendilerini düşme durumundan koruyacak bir düşmeyi önleme sistemi oluşturmaları için kullanıcıların başka bir düşmeyi önleme cihazıyla kullanılacak geçici ankraj cihazları kurmalarına olanak tanır. *UYARILAR: Bu tespit cihazı (EN795) doğrudan bir koşum bağlantı asla. Bu emniyet sistemi sadece yüksekte düşmelere karşı KKE çerçevesinde kullanılmalıdır. Her türlü diğer kullanım kullanıcının güvenliğini tehlikeye atabilir. *KULLANIMA AÇMA VE/VEYA AYARLAR: Sistemin montajı bu sistemin montaj kılavuzundaki önerilere uygun olarak yapılmalıdır. Kullanıcının güvenliği sistemin kurulum etkinliğine bağlıdır. Doğru bir kurulumu garantilemek için imalatçının talimat ve önerilerini adım adım izleyin. Anlatılan işlemlere uygun ekipmanları sisteme zarar vermeden kullanın. *UYARILAR: Güvenlik nedeniyle ve her kullanım öncesinde kontrol edin: tespitleme noktasının önerilere uygun olması gerekir / ankrajın doğru şekilde kurulmuş ve sabit olması / askının D'si düzgün konumlandırılmış olmalıdır. / sistemde korozyon izi olmaması gerekir / sistemin yıllık kontrolü her zaman yürürlükte olmalıdır / Sistemin her elemanı için tanımlanan kullanım talimatlarına uyulduğunu / Çalışma durumunun genel yapısının düşme tehlikelerini, düşme yüksekliğini ve düşme halinde yalpalanmaları indirgediğini. / Düşme yüksekliğinin yeterli olduğunu (kullanıcının ayakları altındaki serbest alan) ve düşme frenleme sisteminin normal işleyişinin herhangi bir nesne tarafından engellenmediğini. Düşme yüksekliği bir durma mesafesi + 1 metre ek emniyet mesafesine karşılık gelen H mesafesidir. H mesafesi ayakların altından nihai pozisyona dek olan arada ölçüdür (düşmeyi takiben kullanıcının dengesini bulması). Kullanılan ekipmana göre, kullanıcının altındaki hava çekicinin yeterli olduğundan emin olun, kullanıcının ayakları altında minimum 2 m'lik bir alan öngörün, genel konumun düşme durumunda pendüler hareketi kısıtladığına dikkat edin. *UYARILAR: Bağlantı noktası kullanıcının üstünde yer almalı ve çalışma hem düşme risklerinin ve düşme mesafesinin azaltılacağı şekilde yapılmalıdır. Bağlantı noktası EN795'e göre minimum 12 kN dirence sahip olmalıdır. Kullanıcı, kullanırken hiçbir durumda ekipmanı açmamalı, ayarlamamalı veya kullanmamalıdır. Bu değişiklikler sadece düşme riskinden kaçınmak amacıyla yapılabilir. Her kullanımdan önce, bağlayıcının desteğine güvenli bir şekilde bağlı

olduğundan emin olun. Tespitleme sisteminin her türlü kontrol ya da muayenesi daha önce kontrol edilmiş ve onaylanmış bir başka tespitleme sistemine tespitlenmesiyle yapılmalıdır. Bu ekipman yalnızca eğitimli, yetkin ve sağlıklı insanlar tarafından veya eğitimli ve yetkin personelin gözetiminde kullanılmak üzere tasarlanmıştır. Cihazın durumu hakkında şüphe duyuyorsanız (paslanma belirtileri) veya bir düşme olayı yaşanmışsa (deformasyon), tekrar kullanılmamalıdır ve/veya üreticiye veya yetkilendirdiği bir kişiye gönderilmelidir. Üreticiye danışmadan ankraj cihazının herhangi bir bileşenini çıkarmak, değiştirmek veya bileşen eklemek yasaktır. Sıcaklık: 0°C - 40°C. •UYARILAR: Kullanıcının emniyeti korunma donanımının somut etkisine, direncine ve bu kullanım kitapçığının talimatlarının iyi anlaşılması olmasına bağlıdır. •UYARILAR: Herhangi bir statik veya dinamik aşırı yüklenme bireysel korunma donanımına zarar verebilir. Kullanıcının kıyafetleriyle ve donanımla birlikte ağırlığı ani düşme önleyici sistem üzerinde gösterilen maksimum ağırlığı geçmemelidir. (düşme önleme normlarına göre 100 kg) •UYARILAR: Bir ani düşme önleme sistemini kendi başınıza oluşturmanız tehlikelidir; zira emniyet fonksiyonları birbirlerini olumsuz yönde etkileyebilirler. Bireysel korunma donanımında yapılacak her türlü değişiklik, ekleme veya onarım müdahalesi için önceden imalatçının izninin ve uygulama talimatlarının alınması gerekir. Kullanım kitapçığında belirtilen kullanım amacı dışında bir amaçla ve kapasitesi üzerinde kullanmayın. İmalatçı ürünün bu kılavuzda öngörülen amaçlar dışında bir amaçla kullanılması veya değiştirilmesine bağlı olarak dolaylı veya doğrudan meydana gelebilecek kazalardan sorumlu tutulamaz. Ankraj cihazı yalnızca düşmelere karşı kişisel koruyucu ekipmanla kullanılmalı, kaldırma ekipmanıyla kullanılmamalıdır. Ankraj bir düşme önleme sisteminin parçası olarak kullanıldığında, kullanıcı, bir düşme esnasında üzerine binecek maksimum dinamik yükleri kısıtlayacak araçlarla donatılmış olmalıdır -maksimum 6 kN'ye kadar-. Zeminde ve elektrik hatlarından veya elektrik tehlikesine sahip alanlardan güvenli bir mesafede durun. **Kullanım sınırları:** Herhangi bir operasyondan önce, operasyon sırasında meydana gelebilecek her türlü acil durumla başa çıkabilmek amacıyla, bir bireysel korunma donanımını ve kurtarma planını kullanıma sunun. •ÖMÜR Metal ve mekanik ürünler (otomatik geri sarmalı düşme frenleme sistemi, sürgülü, kordon üzerine çalışma, kancalar vb.): Maksimum kullanım ömrü imalatı takiben 20 yıldır (depolama ve kullanım dahil). Verilen kullanım ömrü bilgi amaçlıdır. Kullanım ömrü aşağıdaki faktörlere göre farklılık gösterir: - İmalatçının nakliye, depolama ve kullanıma yönelik talimatlarına uyulmaması - "Zorlu" çalışma ortamı: Deniz ortamı, kimyasallar, uç sıcaklıklar, keskin koşullar - Yoğun kullanım - Önemli darbe ve zorlamalar - Ürünün geçmişinin bilinmemesi. Dikkat: Bu faktörler çıplak gözle görülemeyen hasarlara neden olabilirler. •Dikkat: Bazı uç koşullar kullanım ömrünün birkaç gün kısalmasına neden olabilir. Tereddüde düşmeniz durumunda, aşağıdakileri gerçekleştirmek üzere ürünü sistematik olarak kullanım dışına alın: - Revizyon - İmha. Kullanım ömrü ürünün durumu hakkında bir değerlendirme yapılması açısından periyodik kontrolün yerine geçmez (minimum yılda bir). •YILLIK REVIZYON MERKEZİNİZİ ÖĞRENMEK İÇİN, WWW.DELTAPLUS.EU ADRESİNİ İNCELEYİN. •Bireysel korunma donanımında yapılacak her türlü değişiklik, ekleme veya onarım müdahalesi için önceden imalatçının izninin ve uygulama talimatlarının alınması gerekir. •Yukarıdaki talimatlar kapsamında belirlenen kullanım amacı dışında bir amaçla kullanmayın. İmalatçı ürünün bu kılavuzda öngörülen amaçlar dışında bir amaçla kullanılması veya değiştirilmesine bağlı olarak dolaylı veya doğrudan meydana gelebilecek kazalardan sorumlu tutulamaz. Bu donanımı kapasitesi üzerinde kullanmayın. •Ürünün düzgün işleyişinden ve dolayısıyla kullanıcının emniyetinin sağlandığından emin olunması için, ürünün düzenli olarak kontrol edilmesi gerekir: •1/ Aşağıdaki hususların görsel kontrolünü gerçekleştirin: Metal kısımların durumu: Aşınma yok, deformasyon yok, korozyon veya paslanma yok. •Genel durum: Ultraviyole ışınlarına ve diğer hava koşullarına bağlı herhangi bir bozulma veya hasar bulunmadığını kontrol edin Tespitleme sisteminin durumu: montaj talimatlarına ve önerilere uygun, Çalışma durumunun genel yapısının düşme tehlikelerini, düşme yüksekliğini ve düşme halinde yalpalanmaları indirgediğini. Kancaların doğru olarak kilitlemesi ve çalışması. (EN362). •Rutubet, kar, çamur, kir, boya, yağ, yapıştırıcı, korozyon, kayışın veya kablounun aşınması gibi özel koşullar, düşme frenleme sisteminin işleyişini ciddi şekilde etkileyebilir. •2/ Aşağıdaki durumlarda: Kullanım öncesinde ve kullanım sırasında / Tereddüt halinde / İşleyiş olumsuz yönde etkileyebilecek şekilde kimyasallarla, çözücü veya yanıcı özellikteki maddelerle temas halinde. / Önceki bir düşme sırasında zorlamaya maruz kalmışsa. / İmalatçı veya imalatçı tarafından görevlendirilmiş, konusunda uzman bir kuruluş tarafından en az her on iki ayda bir. •BİREYSEL KORUNMA DONANIMININ PERİYODİK KONTROLÜ: En az her on iki ayda bir imalatçı veya imalatçı tarafından görevlendirilmiş, konusunda uzman bir kuruluş tarafından sistemin muayene edilmesi gerekir. Oldukça önemli olan bu inceleme bireysel korunma donanımının durumunun ve dolayısıyla kullanıcının emniyetinin kontrol edilmesini sağlar. Bireysel korunma donanımının yeniden kullanılabilmesi için, bu kontrol sırasında yeniden kullanıma izin veren yazılı bir iznin elde edilmesi gerekir. Bu belgede kullanıcının emniyetinin donanımın direncine, etkisine ve durumuna bağlı olduğu belirtilecektir. Bireysel korunma donanımını gerekirse değiştirin. Bireysel korunma donanımını gerekirse değiştirin. Avrupa düzenlemesine uygun olarak, ürün fişinin ürünün her kullanımından önce doldurulması, güncellenmesi ve ürünle, kullanıcının kılavuzunu ile birlikte muhafaza edilmesi gerekir. Ürünün etiket bilgisinin okunabilirliği periyodik olarak kontrol edilmelidir. •PART 2: RECORD CARD :PERİYODİK KONTROL: 1/Ürün referansı 2/Şirket 3/Kullanıcı adı 4/Parti numarası, /Seri N° 5/Üretim tarihi 6/İlk kullanım tarihi 7/Satın alma tarihi 8/Aprıkojuma veids 9/Yorumlar 10/Bir sonraki kontrol tarihi 11/Kaşe ve imza 12/Tip Kişisel koruyucu ekipmanlar 13/EN795 Ankraj cihazları- 14/Kimlik fişinin ürünün ilk kullanımından önce kullanıcı tarafından doldurulması, daha sonra güncellenmesi ve muhafaza edilmesi gerekmektedir. Ürün, kılavuz içinde belirtilen kullanımlar dışında kullanılmamalıdır. 15/Kontrol aralıklarının, yerel düzenlemelere uygun olması gerekmektedir. Her halükarda, yılda en az bir kontrol gerçekleştirilmelidir. Her bir ürünle birlikte sunulan belgeler kullanıcı tarafından sürekli olarak saklanmalıdır. **Saklama/Temizleme koşulları:** •Nakliye ve depolama sırasında: - Ürünü ambalajında muhafaza edin - Her türlü kesici ve aşındırıcı vb. nesnelere uzak tutun... / Ürünü güneş ışınlarından, sıcaklıktan, alevlerden, sıcak metallerde, yağlardan, petrol ürünlerinden, agresif özellikli kimyasal ürünlerden, asitlerden, renklendiricilerden, çözücü özellikteki maddelerden, keskin koşullardan, düşük çaplı yapılarıdan uzak tutun. Temizlikten sonra, ışıktan uzakta, kuru ve havalandırılmış bir yerde muhafaza edin. •BAKIM VE DEPOLAMA: Metal kısımlar vazelin yağına batırılmış bir bez ile silinebilirler. Çamaşır suyu ve deterjan kullanılması kesinlikle yasaktır. Çamaşır suyu, aşındırıcı özellikli deterjanlar, çözücü maddeler, esans veya renklendiriciler kullanmayın; bu maddeler sistemin performanslarını olumsuz yönde etkileyebilir. •Işıktan, nemden uzak ve oda sıcaklığında orijinal kutusunda saklanmalıdır. / Önemli lekeler olması durumunda pamuklu bir bez veya düz bir fırçayla temizleyin. Aşındırıcı ürün kullanmayın. Kapsamlı bir temizleme için ıslak bir bez kullanın ve ürünü alev ve ateş kaynaklarından uzakta doğal olarak kurumaya bırakın (kullanım esnasında ıslanan ürünler için de geçerlidir). **ZH 锚固装置 (符合 EN795 – B) GIRAFE TRG20:** 密闭空间内的可移动锚固 **TRG01:** 地面旋转底座, 适用于升降台 **TRG20 TRG02:** 墙面旋转底座, 适用于升降台 **TRG20 TRG03:** 封闭空间可移动式底座, 适用于升降台 **TRG20 使用说明:** 这些设备的使用只能由已接受相应培训的合格人士或直接由高级技术人员进行直接操作并承担责任。使用者的安全取决于个人安全防护装备的性能, 牢固程度和对说明书的良好理解。如不按此说明书中说明使用此个人防护装备或者不遵守说明书中个人防护措施的, 由使用者承担全部责任。 这些设备的使用仅限于健康人士, 某些医疗条件可能会影响用户的安全, 如有疑问, 请联系医生。严格遵守使用, 验证, 维护及存储指示。 此产品和一个防坠系统密不可分 (符合EN363标准), 它的作用是将坠落受伤的风险降到最低。在使用前, 请参阅系统中每个部件的使用建议。防坠背带 (符合EN361标准) 是唯一在防坠系统中可以夹住身体的设备。 防坠落安全带 (EN361) 可连接至锚固点A, 以及个人防坠落防护系统 (牵引系统、工作定位系统 (EN358)、防坠落系统 (EN353-1、EN353-2、EN355、EN360)、采用绳索的接入系统和救援系统) 中的连接元件或部件。 防坠落安全带 (EN361) 通过连接器 (EN362) 连接系统的其他组件。在这些情况下, 请遵守它们自身使用说明书中与其相关的说明进行操作。 •TRXXX 和 为可移动锚固装置。这些产品允许用户安装用于其他防坠落系统中使用的临时锚固系统, 从而形成防坠落系统保护用户发生坠落情况。 •重要提示: 该锚固装置 (EN795) 绝不会直接连接安全带。该锚固装置仅可作为个人防护装置的一部分用于防止高处跌落。任何其他用途均可能危及使用

者的安全。 •使用和/或设置：该装置的安装必须按照其安装手册的建议进行 使用者的安全取决于安全装置是否有效安装。为保证正确安装，请按生产商说明和建议的步骤安装。请使用符合操作要求且不会损坏装置的工具。 •重要提示：为了安全起见在每次使用前，请检查：锚固件符合建议要求 / 锚固装置应正确稳定安装 / D锚件正确安装。 / 该装置无腐蚀痕迹 / 该装置的年度审核仍然有效 / 系统中的每个元素的使用操作说明都符合 / 工作情况的总体布局限制了坠落的风险，坠落的高度和坠落情况下的单摆运动。 / -足够的垂直间隙（使用者脚下的空间）以及没有任何妨碍防坠落系统正常运行的障碍物。垂直间隙的制动距离H+额外的安全距离为1米。距离H是从脚下初始位置到最终位置（停止坠落后用户处于平衡状态）测得的距离。根据使用设备不同，确认使用者脚下方可留的净空高度，确认使用者脚下方最少2m的净空高度，确认在出现冲坠的情况下能够遏制钟摆式移动。 •重要提示：连接点必须位于设备上方，工作时保证可能的跌落及跌落的距离最小，连接点的最小阻力为12 kN，符合EN795标准的要求。使用时，用户在任何情况下都不得开启、调节或操作设备。这些操作仅在跌落风险排除后方可进行。每次使用前请检查锚栓是否已牢固地连接至其支撑上。锚固装置的所有审核或检查必须在其锚固于另一个已通过审核和验证的锚固装置时执行。使用该设备只能由经过培训，合格和健康的人员使用或由经培训及合格人士的陪伴下使用。如对装置状态（氧化痕迹）有疑问，或已有过一次跌落（变形），则不可重复使用，同时/或者应退还给制造商或其所委任的合格人士。未经制造商许可严禁删减、添加或者更换锚栓的任何组件。温度：该装置的工作环境温度最低-40°C/ 最高+50°C。 •重要提示：使用者的安全取决于个人安全防护装备的性能，牢固程度和对说明书的良好理解。 •重要提示：所有的静重量和动重量都会逐渐损坏个人防护装备。使用者的体重加上他的着装以及他的工具的总重量不应大于止坠器的最大止坠重量。（依据防坠标准为100公斤） •重要提示：自己制造一个防坠系统是危险的，因为每一个安全功能会对其它造成影响。所有的对于此个人防护设备的修改或维护不能在没有进过厂家同意下进行。不要超出使用说明书定义的范围或极限。如将此装备修改或用于非说明书指定的使用方式，厂家不承担任何直接或间接的责任。锚固装置仅可用于个人防坠落防护装备而非起重设备。当锚固装置被用于作为防坠落系统的一部分时，使用者必须具备在阻止坠落时限制施加于用户的最大能动力量的设备，最高可达6kN。预留一个相对于地面和电气线路或电气危险区的安全距离。 **使用限制：**在使用个人防护设备前，要做救援计划以应对操作时的意外和紧急情况。 •使用寿命 金属物或机械产品（收缩式防坠器，滑轮，固定环等等.....）：最长使用年限是20年从生产之日起（含储存和使用时间）。产品寿命是参考值。以下因素会让该参考值相差非常大： -不遵守厂商说明的运输，储存和使用 / -有“威胁”的工作环境：海上气候，化学制品，极端温度，锐利的边沿..... / -特别集约的使用 / -强冲击或挤压 / -对该工具过去使用状况的不了解。注意：这些因素会造成不可视的损坏。 •注意：一些极端条件会减少使用使用寿命为数天。当有疑问时，一定不要使用并执行：-检验 / -销毁。保证期并不能代替周期性的检查（至少年检），这样的检查可以判断该产品的状态。 •想知道您的年度维护中心，请查阅WWW.DELTAPLUS.EU。 •所有的对于此个人防护设备的修改或维护不能在没有进过厂家同意下进行。 •不要用在使用说明书没有指定的方面。如将此装备修改或用于非说明书指定的使用方式，厂家不承担任何直接或间接的责任。不要超出使用说明书定义的范围或极限。 •为了保证它的功能和使用者的安全，该产品应检查。 •1/目视检查以下事项：机械部分状态：无磨损，无变形，无生锈和氧化。 •正常情况：找寻因紫外线辐射和天气原因造成的损坏。锚固装置的状态：遵循安装说明并符合建议要求，工作情况的总体布局限制了坠落的风险，坠落的高度和坠落情况下的单摆运动。连接器的正确使用和锁定。(EN362)。 •当潮湿、下雪、结冰、泥浆、污垢、油漆、油剂、粘合剂、锈、安全带磨损等情况时，止坠器的功能会受到影响。 •2/当如下情况时：在使用前和使用时 / 当有怀疑时 / 当与化学试剂，溶剂或者可燃物接触后可能会影响功能。 / 在一次坠落发生后此限制生效。 / 最少每12个月需要由厂家或有能力的委托机构检查。 •个人防护设备的周期性检查 检查应该在最少12个月检查一次，应由厂家或者有资质的委托机构进行。这个检查非常的有必要，它和个人防护设备的维护与性能相关，也与使用者的安全相关。一个允许个人防护设备再次使用的文件必须在经过这样的检验之后发放。这个文件将讲解使用者安全和维护设备性能与设备牢固程度的关系。更换个人防护设备。为符合欧盟标准，使用者应该将身份文件在第一次使用时填写并一直更新，与该工具以及工具说明书保存在一起。文件应周期性的检查是否可读。 •PART 2: RECORD CARD :定期检查： 1/产品引用 2/公司 3/用户名 4/批号， /序列号 5/生产日期 6/首次使用日期 7/购买日期 8/检验日期 9/评论 10/下一检验日期 11/盖章及签名 12/型号 个人防护用品 13/EN795 锚件- 14/产品首次使用前需完整填写好此记录卡，及时对此更新并由使用者来进行妥善保管。本司对使用者执行说明书规定以外的任何违规行为所造成的伤害概不负责。 15/质控频率必须遵守国家相关规定，在任何情况下必须进行每年至少一次的检查。用户应永久保存每件产品提供的文件。 **存放说明/清洗：**•在运输和储存时： /- 保存产品于他们的包装内 /- 远离尖锐物体、磨料等产品，等等..... / 将产品远离于：阳光、热源、火焰、热金属、油脂、石油产品、腐蚀性化学物、酸性化学物、溶剂、尖锐的边缘和直径细小的结构中。清洗后，存放在阴凉，干燥，通风处。 •服务及贮存：金属部件用蘸有凡士林油的抹布擦拭。严格禁止使用漂白水 and 清洁剂。请勿使用漂白水、强性清洁剂、溶剂、汽油或着色剂，它们会影响装置的性能。 •原包装存放于避强光，避潮湿及常温环境。 / 如有轻微的污渍，用棉布或软刷清洗。请勿使用腐蚀性产品。针对频繁清洗，可以用湿布擦洗，然后将产品自然晾干，远离火源，热源，对于在使用时沾了水的产品也要这样处理。 **SL SIDRNA NAPRAVA (Skladen z EN795 – B) GIRAFE TRG20:** Mobilno sidro za zaprt prostor **TRG01:** VRTLJIV PODSTAVEK ZA PRITRDITEV NA TLA ZA TRG20 **TRG02:** VRTLJIV PODSTAVEK ZA PRITRDITEV NA STENO ZA TRG20 **TRG03:** MOBILNI PODSTAVEK ZA ZAPRT PROSTOR ZA TRG20 **Navodila za uporabo:** Zaščitno opremo lahko uporabljajo samo kompetentne osebe, ki so ustrezno educirane s strani kompetentne pooblašene osebe. Varnost uporabnika je odvisna od stalne učinkovitosti opreme in od pravilnega razumevanju navodil za uporabo. Uporabnik je osebno odgovoren za kakršno koli uporabo takšne opreme, ki ni v skladu z zahtevami iz tega priročnika in v primeru neupoštevanja varnostno zaščitnih ukrepov iz tega priročnika. Zaščitno opremo lahko uporabljajo samo zdrave osebe, ker lahko določeni zdravstveni problemi ogrožajo varnost uporabnikov. Če niste prepričani, se obrnite na svojega zdravnika. Strogo upoštevajte navodila za uporabo, preverjanje, vzdrževanje in shranjevanje opreme. Ta izdelek ni možno ločiti od celovitega sistema za zaščito pred padci (EN363), čigar naloga je, da čim bolj zmanjša tveganje zaradi poškodb in padcev. Pred uporabo se seznanite s priporočili za uporabo vsakega sestavnega dela sistema. Pas za preprečevanje padcev (EN361) je edino sredstvo za preprečevanje padcev, ki ga lahko uporabljate. Varovalni pas za zaščito pred padci z višine (EN361) se lahko prek točke za pripenjanje A poveže z veznim elementom ali sestavnim delom osebnih varovalnih sistemov za zaščito pred padci z višine (sistemi za zadrževanje, sistemi za namestitvev pri delu (EN358), sistemi za zaustavljanje padcev (EN353-1, EN353-2, EN355, EN360), vrtni dostopni sistemi in sistemi za reševanje). Varovalni pas za zaščito pred padci z višine (EN361) se z drugimi elementi sistema poveže prek spojnih elementov (EN362). Sledite navodilom, opisanim v priročniku za uporabnike. •TRXXX spadajo med prenosna sidrišča. Ti izdelki uporabnikom omogočajo namestitvev začasnih sidrskih sistemov, ki se bodo uporabili z drugimi sistemi za

zaustavljane padcev ter tako tvorili sisteme za zaščito uporabnikov ob padcu z višine. •OPOMBA: To sidrišče (EN795) ne sme biti nikoli neposredno povezano s pasom. Ta sidrna naprava se lahko uporablja samo v sklopu osebne varovalne opreme za zaščito pred padci z višine. Pri vsaki drugi uporabi je lahko ogrožena varnost uporabnika. •NASTAVITEV I/ALI POPRAVKI: Napravo je treba namestiti v skladu s priporočili v navodilih za uporabo te naprave. Varnost uporabnika je odvisna od učinkovite namestitve sidrišča. Sledite vsem korakom v navodilih in priporočilih proizvajalca, da zagotovite pravilno namestitev. Uporabljajte orodja, ki so primerna za opisane postopke in ne bodo poškodovale sidrišča. •OPOMBA: Zaradi varnostnih razlogov in pred vsako uporabo preverite: da je sidrišče skladno s priporočili / da je sidrišče pravilno nameščeno in stabilno / da je točka za pripenjanje D pravilno nameščena. / da na napravi ni znakov korozije / da je letni pregled naprave še vedno veljaven / da so upoštevana navodila za delo, navedena za vsak element sistema / Splošna razporeditev delovnega položaja omejuje tveganje padca, višino padca in nihanje v primeru padca. / ali je dovolj prostega prostora (pod nogami uporabnika) in da ni nikakršnih ovir za normalno funkcioniranje sistema za preprečevanje padcev z višine. Prost prostor za zaustavljanje H + dodaten varnostni odmik 1m. Oddaljenost H se meri od začetnega položaja pod stopali do končnega položaja (ravnotežje uporabnika po zaustavljanju pri padcu). Preverite, da je pri uporabljeni opremi dolžina zadostna, t.j. prilagojena uporabniku, v primeru uporabe osnovne različice najmanj 2 m pod nogami uporabnika, Preverite, da postavev omejuje nihanje v primeru padca. •OPOMBA: Pritrdilna točka mora biti nameščena nad uporabnikom, delo pa je treba izvesti tako, da se hkrati zmanjša tveganje za padce in višina padca. Pritrdilna točka mora imeti nosilnost 12 kN v skladu z EN 795. Uporabnik med uporabo product v nobenem primeru ne sme odpreti ali prilagajati naprave niti rokovati z njo. Rokovanje z napravo je dovoljeno šele takrat, ko ni več nevarnosti za padec. Pred vsako uporabo se prepričajte, da je sidrišče trdno pritrjeno na vodilo. Med vsakim preverjanjem ali pregledovanjem sidrne naprave mora biti oseba pripeta na drugo sidrno napravo, ki je že preverjena in potrjena kot ustrežna. To opremo lahko uporabljajo le usposobljeno, kompetentno osebe dobrega zdravja oziroma pod nadzorom usposobljenega in primerne osebe. Če ste v dvomih glede stanja naprave (sledí oksidacije) ali če je prišlo do padca (deformacije), naprave ne smete več uporabljati in/ali jo morate vrniti proizvajalcu ali pristojni osebi, ki jo je ta pooblastil. Prepovedano je odstraniti ali zamenjati kateri koli sestavni del sidrišča ali karkoli dodati brez soglasja proizvajalca. Temperatura: To sidrišče je treba uporabljati v delovnih okoljih s temperaturo -40 ° C / 50 ° C. •OPOMBA: Varnost uporabnika je odvisna od stalne učinkovitosti opreme in od pravilnega razumevanju navodil za uporabo. •OPOMBA: Vsaka statična ali dinamična preobremenitev lahko poškoduje osebno varovalno opremo. Teža uporabnika, vključno z oblačili in opremo, ne sme presegati največje mase, navedene za preprečevanje padca. (100 kg po standardih za sisteme za zaustavljanje padcev) •OPOMBA: Nevarno je kreirati svoj lastni sistem proti padcem, saj lahko vsaka varnostna funkcija vpliva na drugo varnostno funkcijo. Vsaka sprememba ali dodatek ali popravilo PPE so prepovedani brez predhodnega pisnega soglasja proizvajalca, brez dovoljenja za uporabo lastnih postopkov. Ne uporabljajte zunaj svojega področja uporabe, določenega v navodilih. Proizvajalec ne more biti odgovoren za nikakršno neposredno ali posredno nesrečo po spremembi ali uporabi opreme, razen kot je določeno v tem priročniku. Sidrišče je treba uporabljati samo kot osebno zaščitno opremo za zaščito pred padci, in ne kot opremo za dvigovanje. Kadar se sidrišče uporablja kot del sistema za zaustavljanje padcev z višine, mora biti uporabnik opremljen tako, da se največje dinamične sile, ki delujejo na uporabnika med zaustavljanjem padca, omejijo na največ 6 kN. Zagotoviti varno razdaljo od tal in električnih vodov ali območja z električno nevarnostjo. **Umejitve pri uporabi:** Pred vsako uporabo opreme za reševanje izdelati reševalni načrt za reševanje v nujnih primerih, do katerih lahko pride med delom. •ROK TRAJANJA MASKE Kovinski izdelki in mehanski izdelki (sistem za zaščito pred padci z višine s samodejno prekinitvijo, delo na vrvi, sidrišče, itd...). Traja največ 20 let od datuma izdelave (vključno s skladiščenjem in uporabo). Rok trajanja je samo okvirno naveden. Naslednji dejavniki so lahko zelo različni: - Neskladnost z navodili proizvajalca za promet, skladiščenje in uporabo /- Delovno okolje je "agresivno", morsko okolje, kemikalije, temperaturni ekstremi, ostri robovi ... /- Zelo intenzivna uporaba /- Udarci ali pomembne omejitve pri uporabi /- Ni podatkov o predhodni uporabi. Opozorilo: ti dejavniki lahko povzročijo neopazne poškodbe oči. •Opozorilo: ekstremni pogoji lahko skrajšajo življenjsko dobo izdelka na nekaj dni. Če ste v dvomih, vedno zavržite izdelek in opravite naslednje: - pregled /- uničenje neustrezne opreme. Med uporabo oprema ni bila periodično preverjana (minimum 1. letno), zato ne morete oceniti stanje opreme. •PODATKI O LOKALNIH CENTRIH ZA LETNI PREGLED V WWW.DELTAPLUS.EU. •Vsaka sprememba, dodatek ali popravilo zaščitne opreme so prepovedani brez predhodnega pisnega soglasja proizvajalca, brez dovoljenja za uporabo lastnih postopkov. •Ne uporabljajte zunaj svojega področja uporabe, določenega v navodilih. Proizvajalec ne more biti odgovoren za nikakršno neposredno ali posredno nesrečo po spremembi ali uporabi opreme, razen kot je določeno v tem priročniku. Oprema ne uporabljati mimo njenih omejitev. •Da boste zagotovili, da oprema pravilno funkcionira in zaradi varnosti uporabnika je treba izdelek sistematično preverjati: •1/ z vizualnim pregledom naslednjih delov: Stanje kovinskih delov/brez poškodb, obrabljenosti, deformacij, korozije in oksidiraniosti. •Splošno stanje: poiskati vse poškodbe zaradi ultravijoličnih žarkov in drugih klimatskih pogojev. Stanje sidrne naprave: v skladu z navodili za namestitev in priporočili Splošna razporeditev delovnega položaja omejuje tveganje padca, višino padca in nihanje v primeru padca. Funkcioniranje i pravilno zapiranje veznih elementov. (EN362). •Posebni pogoji, na primer vlaga, sneg, led, blato, megla, umazanija, barve, olja, lepila, korozija, obrabljenost vrvi ali jermena in pod. lahko pomembno zmanjšajo funkcionalnost naprave za preprečevanje padcev. •2 / v naslednjih primerih: pred uporabo ali med njo / V primeru dvoma / Naprave ne uporabljajte, če je bila v stiku s kemikalijami, topili ali vnetljivimi snovmi, ki bi utegnile vplivati na njeno delovanje. / mora se sistemsko preveriti v primeru dvoma glede njegove korektnosti, v primeru padca. / ter vsakih 12 mesecev. Preverjanje lahko opravi proizvajalec ali pooblaščen oseba, da boste popolnoma gotovi, da je varna za uporabo. •PERIODIČNI PREGLED ZAŠČITNE OPREME: Pregled obvezno vsakih 12 mesecev. Preverjanje lahko opravi proizvajalec ali pooblaščen oseba, da boste popolnoma gotovi, da je zaščitna oprema varna za uporabo. Le pisani dokument dovoljuje ponovno uporabo zaščitne opreme. Po potrebi zamenjati zaščitno opremo. Po potrebi zamenjati zaščitno opremo. Identifikacijski obrazec je treba v skladu z evropskimi normami pred prvo uporabo izdelka zamenjati, nato pa posodobiti in shraniti skupaj z izdelkom ves čas uporabe naprave. Redno je treba preverjati razpoznavnost označb na izdelku. •PART 2: RECORD CARD :PERIODIČNI PREGLED: 1/Referenca proizvoda 2/Podjetje 3/Ime uporabnika 4/Številka serije./Serijska št 5/Datum uporabe 6/Datum 1. uporabe 7/Datum nakupa 8/Datum inšpekcijskega pregleda 9/Komentarji 10/Datum naslednjega pregleda 11/Žig in podpis 12/Tip Osebna zaščitna oprema 13/EN795 Drugi standardi-14/Evidenčno kartico mora izpolniti uporabnik preden se proizvod prvič uporabi, potem se redno posodablja in hrani. Proizvod se izključno uporablja, kot je opisano v navodilih uporabniku izdelka. 15/Redne kontrole se mora opraviti v skladu z nacionalnimi zakoni. V vsakem primeru pa je potrebna kontrola vsaj enkrat na leto. Priloženo dokumentacijo mora uporabnik hraniti na neomejen čas. **Hrambo/Čiščenje:** •Med prevozom in skladiščenjem: /- Izdelek hranite v embalaži /- Izdelek hranite ločeno od ostrih in abrazivnih predmetov, itd ... / Izdelek hranite zavarovano pred sončno svetlobo, toploto, ognjem, vročimi kovinami, nafto, naftnimi derivati, kemikalijami, kislina, barvili, topili, ostrimi robovi in objekti z majhnim premerom. Skladiščenje po čiščenju, stran od luči, v suhem in zračnem prostoru. •SERVISIRANJE IN SHRANJEVANJE.: Kovinske dele morate obrisati s krpico, namočeno v vazelinsko olje. Strogo so prepovedana abrazivna čistila in detergenti. Ne uporabljajte belil, agresivnih čistil, topil, bencina ali barv, ker te snovi lahko vplivajo na delovanje naprave. •Oblačila hranite v originalni embalaži, zavarovano pred sončno svetlobo in vlago, na temperaturi prostora. / V primeru manjših madežev očistite s krpico ali z ravno ščetko. Ne uporabljajte abrazivnih izdelkov. Za intenzivno čiščenje lahko uporabljate mehe krpice in počakate, da se izdelek posuši na naraven način, stran od ognja ali toplote, tudi v primeru, da so se predmeti med uporabo namočili. **ET ANKURDUSSEADE (vastavuses standardiga EN795 – B) GIRAFE TRG20:** Liikuv ankurduskinnitus kinnise vöi piiratud ruumi jaoks **TRG01:** PÕRDALUS PÕORDALUS POOMILE TRG20 **TRG02:** SEINA PÕORDALUS POOMILE TRG20 **TRG03:** POOMI TRG20 LIKUV ALUS KINNISE VÖI PIIRATUD RUUMI JAKS **Kasutusjuhised:** Seda isikukaitsevahendit on õigus kasutada ainult pädevatel isikutel, kes on saanud asjakohase väljaõppe või tegutsevad pädeva järelevalvaja vahetusel. Kasutaja ohutus sõltub isikukaitsevahendi pidevast tõhususest, vastupidavuses ja käesoleva kasutusjuhendi eeskirjade õigesti mõistmisest. Kasutaja on isiklikult vastutav kõikide käesoleva isikukaitsevahendi kasutuste eest, mis ei vasta käesoleva kasutusjuhendi ettekirjutustele, ja käesolevas kasutusjuhendis isikukaitsevahendi kohta sätestatud ohutusmeetmete mitte järgimise korral. Seda isikukaitsevahendit on õigus kasutada ainult inimestel, kes on terved. Teatud tervislikud seisundid võivad kahjustada kasutaja ohutust. Kahtluste korral võtta ühendust arstiga.

Järgida rangelt kasutus-, kontrollimis-, hooldus- ja hoidmiseeskirju. Käesolev toode on terve kukkumiskaitesüsteemi (EN363) lahutamatu osa, mille ülesanne on minimeerida kehavigastuste ohtu kukkumise korral. Kontrollige enne iga kasutuskorda süsteemi iga komponendi kasutussoovitusi. Kukkumiskaitse turvarakmed (EN361) on ainus keha külge kinnitav seade, mida on lubatud kasutada kukkumise peatamise süsteemis. Kukkumiskaitse turvarakmeid (EN361) võib ühendada selle ankrupunkti A, ühenduselemendi või – komponendi külge kukkumisvastastes isikukaitesüsteemides (turvasüsteemid, tööasendi positsioonisüsteemid (EN358), kukkumise peatamise süsteemid (EN353-1, EN353-2, EN355, EN360), kõite abil ligipääsu süsteemid ja päästesüsteemid). Kukkumiskaitse turvarakmed (EN361) on ühendatud süsteemi teiste elementidega ühenduskilbrite (EN362) abil. Sel juhul järgida kasutusjuhendis nende kohta kirjeldatud eeskirju. •TRXXX on klassifitseeritud teisaldatevate ankurdusseadmete hulka. Need tooted võimaldavad kasutajal paigaldada ajutist ankurdussüsteemi, mida kasutatakse koos teiste kukkumiskaitesüsteemidega, ja nii moodustada kasutajate jaoks kaitesüsteemid kõrgelt kukkumise olukorras. •HOIATUSED: Seda ankurdusseadet (EN795) ei tohi kunagi ühendada otse turvarakmete külge. Seda ankurdusseadet tohib kasutada ainult kõrgusest kukkumise vastaste isikukaitsevahenditega. Muu kasutus võib seada ohtu kasutaja turvalisusele. •PAIGALDAMINE JA/VÕI SEADISTUSED: Seadme paigaldus tuleb teostada vastavalt selle seadme kasutusjuhendi soovitudele. Kasutaja turvalisus sõltub seadme paigalduse tõhususest. Oige paigalduse tagamiseks järgige samm-sammult tootja juhiseid ja soovitusi. Kasutage kirjeldatud tööoperatsioonide jaoks õigeid tööriistu, mis ei kahjusta seadet. •HOIATUSED: Ohutuse huvides ja iga kord enne kasutamist kontrollida: et ankurdusseade vastab soovitudele / et ankurdusseade on paigaldatud õigesti ja kindlalt / et D-kujuline kinnitus oleks õigesti asetatud. / et seadme ei ole märke korrosioonist / et seadme iga-aastase ülevaatuse tõend on veel kehtiv / et süsteemi iga elemendi kohta kirjeldatud kasutuseeskirjadest peetakse kinni / et tööolukorra üldine asetus piirab kukkumisohtu, kukkumiskõrgust ja pendelliikumist võimaliku kukkumise korral. / et vajalik vaba ruum oleks piisav (kasutaja jalge alt maani) ja et ükski takistus ei segaks kukkumise peatamise süsteemi normaalset tööd. Vajalik vaba ruum on peatamisvahemaa H + täiendav ohutuskaugus 1 m. Vahekaugus H mõõdetakse lähtekohast kasutaja jalge alt kuni lõppasendini (kasutaja tasakaal pärast kukkumise peatamist). Kontrollige olenevalt kasutatavast kaitsevarustusest, et vajalik vaba ruum maani kasutaja all on piisav, tuleb ette näha kasutaja jalge alt maani vähemalt 2 m, Kontrollige, et seadme üldine asetus piirab pendelliikumist kukkumise korral. •HOIATUSED: Kinnituspunkt peab asuma kasutajast kõrgemal tema kohal ja tööd tuleb teha nii, et vähendada samaaegselt nii kukkumisohtu kui ka kukkumiskõrgust. Kinnituspunkti minimaalne vastupidavus peab olema 12 kN vastavalt standardile EN795. Kasutaja ei tohi mingil juhul product kasutamise ajal seadet avada, reguleerida või käsitseda. Neid käsitemistoiinguid tohib teha ainult siis, kui kukkumisoht on välistatud. Kontrollige iga kord enne kasutamist, et ankurdusvahend oleks kindlalt oma toele kinnitatud. Kõik ankurdusseadme kontrollid või ülevaatused tuleb teha nii, et kasutaja on kinnitatud juba kontrollitud ja valideeritud ankurdusseadme külge. Seda kaitsevarustust võib kasutada ainult väljaõppega, oskustega ja hea tervisega inimese või väljaõppega ja oskustega inimese järelevalve all. Kui on kahtlusi kaitsevahendi seisukorra suhtes (roostejäljed) või pärast kukkumist (deformatsioon), siis ei tohi vahendit uuesti kasutada ja/või see tuleb tootjale või tootja volitatud pädevale isikule tagastada. Ankurdusvahendi komponente on ilma tootja nõusolekuta ära võtta, lisada või vahetada keelatud. Temperatuur: Seadme tuleb kasutada töökeskkonnas temperatuuridel vahemikus minimaalselt -40 °C kuni maksimaalselt +50 °C. •HOIATUSED: Kasutaja ohutus sõltub isikukaitsevahendi pidevast tõhususest, vastupidavusest ja käesoleva kasutusjuhendi eeskirjade õigesti mõistmisest. •HOIATUSED: Igasugune staatiline või dünaamiline laeng võib isikukaitsevahendit kahjustada. Kasutaja kaal koos riietega ja varustusega ei või ületada kukkumiskaitsevahendil märgitud maksimaalset kaalu. (100 kg vastavalt kukkumiskaitsestandarditele) •HOIATUSED: Oma enda kukkumisvastase süsteemi loomine on ohtlik, sest selles võib iga ohutusfunktsioon teist ohutusfunktsiooni segada. Igasugune isikukaitsevahendi muutmine või täiendamine või parandamine on ilma tootja eelneva kirjaliku loa ja ilma tema töömeetodeid kasutamata keelatud. Mitte kasutada väljaspool käesolevas juhendis määratletud kasutusala ega väljaspool kasutuspiiranguid. Tootja ei vastuta otseste või kaudsete õnnetuste eest, mis on juhtunud toote muutmise või käesolevas kasutusjuhendist ettenähtust erineval otstarbel kasutamise tagajärjel. Ankurdusseadet tuleks kasutada ainult kukkumisvastaste isikukaitsevahendite jaoks, mitte tõsteseadmete jaoks. Kui ankurdusseadet kasutatakse kukkumiskaitesüsteemi osana, peab kasutaja olema varustatud vahendiga, mis võimaldaks piirata kasutajale kukkumise peatamisel avalduvat maksimaalsid dünaamilisi jõude maksimaalse väärtuseni 6 kN. Tuleb ette näha ohutuskaugus maapinnast ja elektriliinidest või elektriohtu kujutavatest tsoonidest **Kasutuspiirangud**: Enne igasuguseid töid, kus kasutatakse isikukaitsevahendit, tuleb koostada päästeplaan, kuidas toimida hädaolukorras, mis võib töö ajal tekkida. •KASUTUSIGA Metalltooted ja mehaanilised tooted (automaatse tagasitõmbamisega kukkumiskaitsevahend, lükkandseade, tööd kõitel, ankrukinnitused jne...): maksimaalne kasutusiga 20 aastat alates tootmiskuupäevast (hoidmine ja kasutamine kaasa arvatud). Kasutusiga on antud indikaatiivset. Seda võivad tugevalt muuta järgmised tegurid: - ei järgita tootja juhiseid toote transportimiseks, hoidmiseks ja kasutamiseks /-töökohal on agressiivne: mereõhk, keemiline keskkond, äärmuslikud temperatuurid, löikavad servad ... /- eriti intensiivne kasutus /- tugevad löögid või pinged /- ei tunta toote varasemat asutust. Hoiatus: need tegurid võivad põhjustada kahjustusi, mis ei ole palja silmaga nähtavad. •Hoiatus: teatud äärmuslikud tingimused võivad vähendada toote kasutusiga vaid mõne päevani. Kahtluse korral jätta toode süstemaatiliselt kasutusest kõrvale selleks, et lasta toode: - üle vaadata /- hävitada. Toote kasutusiga ei asenda perioodilist kontrolli (vähemalt kord aastas), mis võimaldab otsustada toote seisukorra üle. •IGA-AASTAST ÜLEVAATUST TEOSTAVA ÜLEVAATUSKESKUSE KONTAKTID ON VEEBISAIKIL WWW.DELTAPLUS.EU. Igasugune isikukaitsevahendi muutmine või täiendamine või parandamine on ilma tootja eelneva loa ja ilma tema töömeetodeid kasutamata keelatud. •Mitte kasutada väljaspool käesolevas juhendis määratletud kasutusala. Tootja ei vastuta otseste või kaudsete õnnetuste eest, mis on juhtunud toote muutmise või käesolevas kasutusjuhendist ettenähtust erineval otstarbel kasutamise tagajärjel. Mitte kasutada käesolevat varustust väljaspool selle kasutuspiiranguid. •Selleks et tagada toote töökorras seisukord ja seega kasutaja turvalisus, tuleb toodet süstemaatiliselt kontrollida: •1/ kontrollides visuaalselt järgmisi punkte: Metallosade seisukord: et ei oleks kulunud, deformeerunud, söövitanud ega roostetanud. •Üldseisukord: otsida võimalikke ultraviolettkiirgusest ja muudest ilmastikuoludest tingitud kahjustuse märke Ankurdusseadme seisukord: vastav paigaldusjuhisele ja soovitudele, et tööolukorra üldine asetus piirab kukkumisohtu, kukkumiskõrgust ja pendelliikumist võimaliku kukkumise korral. Ühenduskilbrite õige töötamine ja lukustumine. (EN362). •Eritingimused, nagu niiskus, lumi, jää, pori, mustus, värvid, õlid, liim, söövitus, rihma või kõie kulumine jne, võivad kukkumise peatamise seadme tööjõudlust märkimisväärselt vähendada. •2/ järgmistel juhtudel: enne kasutamist ja kasutamise ajal / kahtluse korral / kokkupuute korral kemikaalide, lahustite või kütustega, mis võiksid töomadusi kahjustada. / kui varustus on kannatanud saanud varasemas kukkumises. / vähemalt iga kaheistkümnelt kuu tagant tootja poolt või tootja volitatud pädeva organisatsiooni poolt. •ISIKUKAITSEVAHENDI PERIOODILINE KONTROLLIMINE: Vahendit peab kontrollima vähemalt kord iga kaheistkümnelt kuu tagant tootja ise või tema volitatud pädev organisatsioon. See väga tähtis kontrollimine on seotud isikukaitsevahendi hooldamise ja tõhususega ning seega kasutaja turvalisusega. Selleks et isikukaitsevahendit uuesti kasutada, on vaja vahendi uuesti kasutamiseks kirjalikku luba, mis väljastatakse kontrolli tulemusel. Selles dokumendis täpsustatakse, et kasutaja turvalisus on seotud vahendi tõhususe ja vastupidavuse säilimisega. Vajaduse korral tuleb isikukaitsevahend välja vahetada. Vastavalt Euroopa õigusnormidele tuleb enne toote esmakordset kasutamist täita andmekarta, mida tuleb seejärel ajakohastada ja hoida koos tootega, samamoodi nagu kasutusjuhendit kasutaja poolt. Toote märgistuse loetavust tuleb regulaarselt kontrollida. •PART 2: RECORD CARD :PERIODILINE ÜLEVAATUS: 1/Tootekood 2/Ettevõtte 3/Kasutaja nimi 4/partiinumber,/Seeria nr 5/Kasutuse kuupäev 6/1. kasutuse kuupäev 7/Ostukuupäev 8/Ülevaatuskuupäev 9/Märkused 10/Järgmise ülevaatuse kuupäev 11/Tempel & allkiri 12/Tüüp Isikukaitsevahendid 13/EN795 Muu standard- 14/Kasutaja peab andmekardi täitma enne toote esimest kasutuskorda, seda seejärel ajakohastama ja alles hoidma. Kasutamine muul otstarbel peale käesoleval teabelehel kirjeldatute on keelatud. 15/Kontrollide välbad peavad olema kooskõlas riikliku seadusandlusega, ent kontrollile tuleb teha vähemalt kord aastas. Kasutaja peab tootega tarnimise ajal kaasasolevat dokumentid määratleda ajaks alles hoidma. **Ladustamine/Puhastus**: •Transportimise ja hoidmise ajal: /- hoida toodet selles pakendis /- hoida toodet eemal igasugustest löikavatest, abrasiivsetest jne esemetest... / hoida toodet eemal: päikesekiirgusest, kuumusest, leegist, kuumast metallist, õlidest, naftatoodetest, agressiivsetest kemikaalidest, hapetest, värvainetest, lahustitest, teravatest servadest ja väikese läbimõõduga struktuuridest. Hoida puhastatult valguse eest kaitstult kuivas ja õhutatud kohas.

•TEHNOHOOLDUS JA HOIDMINE: Metallosad pūhitakse puhtaks vaseliiniõliga immutatud lapiga. Javelle'i vesi ja puhastusvahendid on rangelt keelatud. Mitte kasutada Javelle'i vett, agressiivseid puhastusvahendeid, lahusteid, bensiini või värvaineid, aineid, mis võivad seadme töomodusi kahjustada. •Hoida originaalpakendis, valguse ja niiskuse eest kaitstuna ja toatemperatuuril. / Väiksema määrumise korral puhastage puuvillase lapiga või pehme harjaga. Ärge kasutage abrasiivset toodet. Intensiivseks puhastamiseks võib kasutada niisket lappi, seejärel lasta kuivada loomulikult eemal lahtisest tulest või soojussallikast, toimides samamoodi juhul, kui elemendid on kasutamise käigus niiskeks saanud. **LV STIPRINÄJUMA IERĪCE (atbilst EN795 – B) GIRAFE TRG20:** Pārvietojamais stiprinājums lietošanai ierobežotā telpā **TRG01:** UZ GRĪDAS STIPRINĀMĀS SKRŪVSPĪLES IERĪCI TRG20 **TRG02:** PIE SIENAS STIPRINĀMĀS SKRŪVSPĪLES IERĪCI TRG20 **TRG03:** PĀRVIETOJAMĀS SKRŪVSPĪLES LIETOŠANAI NOROBEŽOTĀ TĒLPĀ IERĪCI TRG20 **Lietošanas instrukcija:** Šo individuālo aizsardzības līdzekli drīkst lietot kompetentas personas, kuras saņēmušas atbilstošu apmācību, vai arī personas, par kurām ir atbildīga augstākstāvoša, kompetenta persona. Lietotāja drošība atkarīga no individuālās aizsardzības līdzekļa nemainīgas efektivitātes, no tā pretestības un atbilstošas šajā lietošanas instrukcijā sniegto norādījumu izpratnes. Aprīkojuma lietotājs ir personīgi atbildīgs par jebkuru šī individuālās aizsardzības līdzekļa izmantošanu, kura nav saskaņā ar šajā instrukcijā sniegtajām norādēm, kā arī par instrukcijā sniegto drošības pasākumu, kas attiecas uz individuālās aizsardzības līdzekli, neievērošanu. Šo individuālo aizsardzības līdzekli drīkst lietot labā veselības stāvoklī esošas personas. Daži medicīniskie faktori var ietekmēt lietotāja drošību. Šaubu gadījumā konsultējieties ar ārstu. Rūpīgi ievērojiet lietošanas, pārbaudes, tehniskās apkopes un uzglabāšanas noteikumus. Šis elements nav atdalāms no vispārējās kritienu novēršanas sistēmas (EN363), kuras funkcija ir mazināt miesas bojājumu risku kritienu laikā. Pirms katras aprīkojuma izmantošanas reizes pārlasiet katru sistēmas komponenta lietošanas instrukcijā sniegtos ieteikumus. Kritiena aizturēšanas ierīce (EN361) ir vienīgais ķermeņa satveršanas līdzeklis, kuru atļauts izmantot kritiena apturēšanas sistēmā. Kritiena blokatora drošības josta (EN361) var tikt savienota ar tās stiprinājuma punktu A, ar kādu savienojuma elementu vai sastāvdaļu individuālās aizsardzības sistēmās pret kritieniem (ierobežotājsistēmas, pozicionēšanas sistēmas darbam (EN358), kritiena bloķēšanas sistēmas (EN353-1, EN353-2, EN355, EN360), piekļuves sistēmas ar virvju palīdzību un glābšanas sistēmas). Kritiena blokatora drošības josta (EN361) ir savienota ar citām sistēmas sastāvdaļām ar konektoru palīdzību (EN362). Šādos gadījumos ievērojiet norādījumus, kas sniegti aprīkojumam pievienotajā lietošanas instrukcijā. •TRXXX ir klasificēti kā transportējami stiprinājumi. Šie produkti ļauj lietotājiem uzstādīt pagaidu stiprinājuma sistēmas, lai lietu ar citām kritiena blokatora sistēmām un tādējādi izveidotu aizsardzības sistēmas lietotājiem kritiena gadījumā no augstuma. •[SPEJIMAL: Šo stiprinājuma ierīci (EN795) nekad tieši nesavieno ar drošības jostu. Šo stiprinājuma ierīci jālieto tikai kā individuālos aizsarglīdzekļus pret kritieniem no augstuma. Jebkurš cits lietojums var apdraudēt lietotāja drošību. •UZSTĀDĪŠANA UN/VAI NOREGULĒŠANA: Ierīces uzstādīšanu jāveic saskaņā ar šīs ierīces uzstādīšanas pamācības rekomendācijām Lietotāja drošība ir atkarīga no ierīces uzstādīšanas efektivitātes. Lai garantētu pareizu uzstādīšanu, soli pa solim sekojiet ražotāja instrukcijām un rekomendācijām. Izmantojiet aprakstīto operāciju veikšanai piemērotus un ierīci nebojājošus instrumentus. •[SPEJIMAL: Drošības apsvērumu dēļ pirms katras aprīkojuma izmantošanas reizes jāpārlicinās: lai stiprinājums būtu saskaņā ar rekomendācijām / ka stiprinājums uzstādīts piemērotā un stabilā veidā / lai D stiprinājums ir pareizi novietots / lai ierīcei nebūtu korozijas pēdu / lai ierīces ikgadējā pārbaude joprojām būtu spēkā / vai ir ievēroti attiecībā uz katru sistēmas elementu sniegtie lietošanas norādījumi / vai darba situācijas vispārējie apstākļi ierobežo kritiena risku, kritiena augstumu un svārstveida kustību kritiena gadījumā. / vai brīvā gaisa telpa (atālumam zem aprīkojuma lietotāja kājām līdz zemei) ir pietiekama un vai nav šķēršļu, kuri varētu traucēt kritiena apturēšanas sistēmas normālai funkcionēšanai. Brīvā gaisa telpa ir apstāšanās distance H + 1 m papildus drošībai. Distanci H mēra no aprīkojuma lietotāja pēdām sākumpozīcijā līdz tā pēdām beigu pozīcijā (kad pēc kritiena beigām ir atgūts līdzsvars un ir notikusi pilnīga apstāšanās). Atkarībā no izmantojama aprīkojuma jāpārbauda, vai brīvais atālumam zem aparātūras izmantojama ir pietiekams, paredzēt vismaz 2m atālumam zem aparātūras lietotāja kājām vienkrāsās aparātūras versijas lietošanas gadījumā, Pārbaudīt, vai vispārējais novietojums ierobežo svārstveida kustību kritiena gadījumā. •[SPEJIMAL: Stiprinājuma punktam jābūt novietotam virs lietotāja un darbs ir jāveic tā, lai reizē samazinātu kritienu risku un kritiena atālumumu. Stiprinājuma punktam jābūt ar minimālo izturību 12kN saskaņā ar EN795. Lietojot product, lietotājam nekādā gadījumā nav jāatver, jāregulē vai jāmanipulē ar ierīci. Šīs darbības ar ierīci var tikt veiktas tikai tad, kad ir novērsts kritiena risks. Pirms katras lietošanas pārbaudīt, vai stiprinājums uz sava atbalsta ir piestiprināts stingri. Jebkuru stiprinājuma ierīces pārbaudi vai apskati jāveic piestiprinoties pie citās jau pārbaudītas un par derīgu atzītas stiprinājuma ierīces. Šo drošības aprīkojumu drīkst izmantot tikai apmācītas, kompetentas personas labā veselības stāvoklī vai arī personas, kuras atrodas kādas citas apmācītas, kompetentas personas uzraudzībā. Šaubu gadījumā par ierīces stāvokli (oksidācijas pēdas) vai pēc kritiena (deformācija), tā vairs nav jāizmanto un/vai ir jāatdot ražotājam vai ražotāja pilnvarotai kompetentai personai. Ir aizliegts noņemt, pievienot vai aizstāt jebkādu stiprinājuma sastāvdaļu bez ražotāja piekrišanas. Temperatūra: Ierīcē var izmantot darba vidēs, kuru minimālā temperatūra -40 °C / maksimālā temperatūra +50 °C. •[SPEJIMAL: Lietotāja drošība atkarīga no individuālās aizsardzības līdzekļa nemainīgas efektivitātes, no tā pretestības un atbilstošas šajā lietošanas instrukcijā sniegto norādījumu izpratnes. •[SPEJIMAL: Jebkura statiska vai dinamiska pārslodze var sabojāt individuālās aizsardzības līdzekli. Lietotāja svārs, ieskaitot viņa apģērbu un aprīkojumu, nedrīkst pārsniegt uz kritiena novēršanas līdzekļa norādīto maksimālo svaru. (100kg pēc kritiena blokatora standartiem) •[SPEJIMAL: Ir bīstami izveidot pašam savu kritiena novēršanas sistēmu, jo katra drošības elementa funkcija var ietekmēt cita drošības elementa funkciju. Jebkāda individuālās aizsardzības līdzekļa modificēšana, tā pievienošana vai labošana nedrīkst tikt veikta bez iepriekšējas saskaņošanas ar ražotāju. Minētās manipulācijas jāveic ražotāja atļautajā operatīvajā veidā. Neizmantojot ārpus lietošanas instrukcijā noteiktās izmantošanas jomas, kā arī nepārsniegt aprīkojuma izmantošanas ierobežojumus. Ražotājs nav atbildīgs par tiešu vai netiešu nelaimes gadījumu, kas noticis pēc aprīkojuma modificēšanas vai pēc citādas tā izmantošanas, nekā noteikts instrukcijā. Stiprinājuma ierīci jālieto tikai individuālajiem aizsarglīdzekļiem pret kritieniem un nevis pacelšanas aprīkojumam. Ja stiprinājuma ierīce tiek lietota kā kritiena blokatora sistēmas daļa, lietotājam jābūt ekipētam ar līdzekli, kas 6kN apmērā ierobežo maksimālos dinamiskos spēkus, kas iedarbojas uz lietotāju kritiena bloķēšanas laikā. Paredzēt drošības distanci attiecībā pret zemi un elektroinīnijām vai zonām ar elektriskisku. **Lietošanas termiņi:** Pirms katras operācijas, kas paredz kāda individuālās aizsardzības līdzekļa izmantošanu, jāizstrādā iespējama glābšanas plāns, lai spētu operatīvi rīkoties ikvienā ārkārtas gadījumā, ja rastos tāda nepieciešamība. •KALPOŠANAS ILGUMS Metāla elementi un mehāniski elementi (kritiena apturēšanas līdzeklis ar automātisku atritināšanas funkciju, slīdošie elementi, līdzekļi darbam uz virvēm, pieākēšanās elementi utt...): maksimālais kalpošanas ilgums ir 20 gadi, skaitot no ražošanas datuma (ieskaitot uzglabāšanu un lietošanu). Norādītais aprīkojuma kalpošanas ilgums ir aptuvenš. To var ievērojami ietekmēt šādi faktori: - transportēšanas, uzglabāšanas un lietošanas instrukciju neievērošana /- "agresīva" darba vide, apstākļi: darbs jūrā, darbs ar ķīmiskiem produktiem, galējas temperatūras, asas dzegas... /- īpaši intensīva lietošana /- ievērojams trieciens vai spiediens /- zināšanu trūkums par aprīkojuma iepriekšējiem lietošanas apstākļiem. Uzmanību: šie faktori var izraisīt ar neapbruņotu aci neredzamus bojājumus. •Uzmanību: daži ekstrēmi apstākļi var satsināt aprīkojuma kalpošanas laiku līdz dažām dienām. Šaubu gadījumā aprīkojums jāizklāj visā tā garumā un tas jāpakļauj: - pārbaudei vai /- iznīcināšanai. Noteiktais aprīkojuma kalpošanas ilgums neaizstāj periodiskas pārbaudes (minimāli 1 reizi gadā), kas ļauj spriest par aprīkojuma stāvokli. •LAI UZZINĀTU, KUR ATRODAS TUVAKAIS APRĪKOJUMA IKGĀDEJAS PARBAUDES CĒNTRS, APMEKLEJIET WWW.DELTAPLUS.EU. •Jebkāda individuālās aizsardzības līdzekļa pārveidošana, tā pievienošana vai labošana nedrīkst tikt veikta bez iepriekšējas saskaņošanas ar ražotāju. Minētās manipulācijas jāveic ražotāja atļautā operatīvā veidā. •Neizmantojot ārpus tam paredzētās izmantošanas jomas, kas noteikta lietošanas instrukcijā. Ražotājs nav atbildīgs par tiešu vai netiešu nelaimes gadījumu, kas noticis pēc aprīkojuma modificēšanas vai pēc citādas tā izmantošanas, nekā noteikts instrukcijā. Neizmantojot šo aprīkojumu, pārsniedzot tā lietošanas ierobežojumus. •Lai pārliecinātos par aprīkojuma funkcionēšanas stāvokli un līdz ar to garantētu tā lietotāja drošību, aprīkojums sistemātiski jāpārbauda: •1/ vizuāli apskatot šādus punktus: Metāla detaļu stāvoklis: vai nav vērojamas nodiluma, deformēšanas, korozijas vai oksidēšanas pazīmes. •Vispārējais stāvoklis: meklēt jebkurus bojājumus, kurus radījis ultravioletais starojums vai citi klimatiskie apstākļi. Stiprinājuma ierīces stāvoklis: saskaņā ar uzstādīšanas norādījumiem un rekomendācijām, vai darba situācijas vispārējie apstākļi ierobežo kritiena risku, kritiena augstumu un svārstveida kustību kritiena gadījumā. Savienojamo elementu pareiza funkcionēšana un bloķēšana. (EN362). •Īpaši apstākļi, piemēram,

mitrums, sniegs, apledojums, dubļi, netīrumi, krāsa, eļļa, līme, korozija, siksnas vai virves nolietošānās utt., var ievērojami samazināt kritiena apturēšanas līdzekļa funkcionalitāti. *2/ šādos gadījumos: pirms lietošanas un tās laikā; / šaubu gadījumā; / gadījumā, ja noticis kontakts ar ķīmiskiem produktiem, šķīdinātājiem vai degvielām, kuri var ietekmēt līdzekļa funkcionalitāti; / ja aprīkojums ticis pakļauts spiedienam iepriekš notikušā kritiena laikā; / ražotājam vai ražotāja pilnvarotai, kompetentai organizācijai vismaz reizi divpadsmit mēnešos. *INDIVIDUĀLĀS AIZSARDZĪBAS LĪDZEKĻA PERIODISKA PĀRBAUDE. Ražotājam vai ražotāja pilnvarotai, kompetentai organizācijai vismaz reizi divpadsmit mēnešos jāveic pārbaude. Šī pārbaude ir ļoti svarīga un ir saistīta ar individuālās aizsardzības līdzekļa efektivitāti un tādā ar tā lietotāja drošību. Lai individuālās aizsardzības līdzekli drīkstētu izmantot atkārtoti, šīs pārbaudes laikā nepieciešams iegūt rakstisku dokumentu, kas atļauj šo līdzekļu atkārtotu izmantošanu. Šis dokuments precizēs to, ka lietotāja drošība ir saistīta ar aprīkojuma efektivitātes un pretestības uzturēšanu. Aizvietot individuālās aizsardzības līdzekli, ja nepieciešams. Saskaņā ar Eiropas likumdošanas prasībām lietotājam jāaizpilda produkta identifikācijas karte pirms produkta pirmās lietošanas reizes, ierakstītajā regulārā jāatjauno un karte jāuzglabā kopā ar lietošanas instrukciju. Periodiski jāpārbauda uz produkta esošā marķējuma salasāmība. *PART 2: RECORD CARD :PERIODISKĀS PĀRBAUDES: 1/Izstrādājuma atsauces numurs 2/Uzņēmums 3/Lietotāja vārds 4/partijas numurs./Sērijas Nr. 5/Ražošanas datums 6/1. lietošanas datums 7/Pirkuma datums 8/Pārbaudes datums 9/Komentāri 10/Nākamās pārbaudes datums 11/Zīmogs un paraksts 12/Tips Individuālie aizsarglīdzekļi 13/EN795 Stiprinājuma ierīces- 14/Lietotājam jāaizpilda ierakstu karte pirms pirmās izstrādājuma lietošanas reizes, pēc tam tā regulāri jāatjaunina un jāuztur. Lietot tikai tā, kā aprakstīts izstrādājuma lietošanas instrukcijā. 15/Pārbaudē biezumu nosaka valstī spēkā esošie noteikumi, tomēr jebkurā gadījumā pārbaude veicama vismaz reizi gadā. Katra produkta dokumentācija lietotājam jāuzglabā nenoteiktu laiku. **Glabāšanas/Tīrīšanas:** *Transportēšanas un uzglabāšanas laikā: / - uzglabāt aprīkojumu tā oriģinālajā iepakojumā; / - nepieļaut aprīkojuma kontaktu ar jebkuru griezīgu, abrazīvu utt.; / sargāt aprīkojumu no saules stariem, karstuma, liesmām, karsta metāla, eļļām, naftas produktiem, agresīviem ķīmiskiem produktiem, skābēm, krāsvielām, šķīdinātājiem, asām dzegām un no maza diametra struktūrām. Pēc tīrīšanas uzglabāt tumšā, sausā un vēdinātā vietā. *KOPŠANA UN UZGLABĀŠANA: Metāla detaļas jānoslauka eļļā vai vazelinā samitrinātā drāniņā. Hlorūdens un traipu tīrītāju izmantošana ir kategoriski aizliegta. Neizmantojot hlorūdeni, agresīvus traipu tīrītājus, šķīdinātājus, benzīnu vai krāsvielas. Šīs vielas var ietekmēt apturēšanas līdzekļa tehniskos rādītājus. *Uzglabājiet oriģinālajā iepakojumā, no gaismas un mitruma pasargātā vietā istabas temperatūrā. / Ja ir nenozīmīgi traipi, jātīra ar kokvilnas lupatu vai mīkstu suku. Nelietot abrazīvus produktus. Intensīvai tīrīšanai var lietot mitru lupatu, pēc tam atstāt žāvēties dabiskā veidā tālu no jebkuras tiešas liesmas vai karstuma avota, tas pats attiecas arī uz detaļām, kas kļuvušas mitras to lietošanas laikā. **LT TVIRTINIMO ĮTAISAS (atitinkantiems EN795 – B) GIRAFE TRG20:** Judusis inkaras uždarai erdvei **TRG01:** SUKAMASIS ANTŽEMINIS STOVAS LANKSTUI **TRG02:** SUKAMASIS SIENINIS STOVAS LANKSTUI **TRG20 TRG03:** SUKAMASISUŽDAROS ERDVĒS STOVAS LANKSTUI **TRG20** **Naudojimo instrukcija:** Šios asmeninės apsaugos priemonės (AAP) skirtos naudoti kompetentingiems asmenims, kurie baigė atitinkamus apmokymus arba veikia betarpiškai kaip kompetentingas vadovas. Naudotojo saugumas priklauso nuo nuolatinio AAP efektyvumo, atsparumo et gero šios naudojimo instrukcijos nuorodų supratimo. Naudotojas yra asmeniškai atsakingas už neatitinkantį šios instrukcijos nuostatų AAP naudojimą bei instrukcijoje išvardytų saugumo priemonių nesilaikymą. Šios asmeninės apsaugos priemonės (AAP) skirtos naudoti sveikiems žmonėms, kai kurios medicininės sąlygos gali įtakoti naudotojo saugumą. Jei kyla abejonių, kreipkitės į gydytoją. Griežtai laikykitės instrukcijos, kontrolės, priežiūros ir sandėliavimo nurodymų. Šis produktas yra neatskiriama bendros kritimo sulaikymo sistemos dalis (EN 363) ir jo funkcija yra minimizuoti kūno sužalojimų riziką kritimų metu. Prieš naudojimą yra būtina susipažinti su visų sistemos sudedamųjų komponentų naudojimo instrukcijomis. Kūno saugos diržai (EN361) yra vienintelis kūno palaikymo įrankis, kurį leidžiama naudoti kritimo sulaikymo sistemoje. Kritimo stabdiklio laikyklė (EN 361) gali būti prijungta prie prikabinimo taško A, turi sujungimo elementą, naudojamą asmeninėse kritimo apsaugos sistemoje (sulaikymo sistemoje, darbo padėties nustatymo sistemoje (EN358), kritimo sustabdymo sistemoje (EN353-1, EN-353-2, EN-355, EN360), priėjimo prie lynų ir gelbėjimo sistemoje). Saugos lino laikyklė (EN 361) jungtims sujungta (EN362) su kitais sistemos elementais. Tokiais atvejais yra būtina laikytis naudojimo instrukcijoje aprašytų atitinkamų nurodymų. *TRXXX priskiriami kilnojimų inkaravimo įtaisų klasei. Naudodami šiuos produktus naudotojai gali sumontuoti laikinuosius inkaravimo įtaisus, kurie kartu su kitais nuo kritimo apsaugančiais įtaisais suformuoja kritimą sustabdantią sistemą, apsaugančią naudotojus nuo kritimo iš aukščio situacijų. *Bridinājumi: Šis inkaravimo prietaisas (EN 795) jokiais atvejais negali būti sujungtas tiesiogiai su laikykle. Šis inkaravimo įtaisas turi būti naudojamas tik PPE kritimą sustabdancioje sistemoje. Bet kuris kitas panaudojimas gali kelti pavojų naudotojo saugumui. *INSTALIACIJA IR/ARBA REGULIAVIMAS: Įtaiso montavimas turi būti atliekamas griežtai laikantis instrukcijų įtaiso montavimo vadove. Naudotojo saugumas priklauso nuo įrenginio montavimo efektyvumo. Norėdami užtikrinti tinkamą montavimą, žingsnis po žingsnio sekite instrukciją ir atkreipkite dėmesį į gamintojo rekomendacijas. Nurodytoms operacijoms atlikti naudokite tinkamus įrankius, kad nesugadintumėte įrenginio. *Bridinājumi: Saugumo sumetimais prieš kiekvieną naudojimą būtina patikrinti: kad tvirtinimo įtaisas tenkina instrukcijų reikalavimus / kad tvirtinimo įtaisas tinkamai sumontuotas ir stabilus / kad D formos tvirtinimo įtaisas būtų tinkamai sureguliuotas. / kad įtaise nėra jokių korozijos požymių / kad kasmetinė įtaiso patikra vis dar galioja / Kad yra laikomasi visų sistemos elementų naudojimo instrukcijos nuorodų / Kad bendras darbo sąlygų išplanavimas riboja kritimo riziką, kritimo aukštį bei švytuoklės efekto riziką kritimo atveju. / Kad yra užtikrintas saugus aukštis (laisvo oro erdvė po naudotojo pėdomis) ir kad jokios kliūtys nesutrukdys normalaus kritimo sulaikymo sistemos veikimo. Saugus aukštis yra kritimo sulaikymo atstumas H + papildomas 1 m saugumo atstumas. Atstumas H yra matuojamas nuo pradinės iki galutinės pėdų pozicijos (naudotojo pusiausvyra po kritimo sulaikymo). Atsižvelgdami į naudojamą įrangą įsitikinkite, kad vertikalaus atstumo po naudotojo pakanka, po naudotojo kojomis turi būti mažiausiai 2 m atstumas iki žemės. Patikrinkite, ar bendrosios atsargumo priemonės apriboja statmeną judėjimą kritimo atveju. *Bridinājumi: Tvirtinimo taškas turi būti įrengtas virš naudotojo, o darbus reikia atlikti taip, kad kiek įmanoma būtų sumažintas kritimo pavojus ir galimas kritimo atstumas. Tvirtinimo taško atsparumas turi būti ne mažesnis nei 12 kN pagal EN795 standarto reikalavimus. Bet kokiomis aplinkybėmis naudotojui draudžiama atidaryti, reguliuoti ar tvarkyti įrangą, kai product naudojamas. Šiuos veiksmus galima atlikti tik tada, kai nebėra kritimo iš aukščio pavojaus. Prieš kiekvieną naudojimą patikrinkite, ar inkaras patikimai pritvirtintas prie savo atramos. Bet koks inkaravimo įtaiso tikrinimas ar apžiūra turi būti atliekami, kai naudotojas saugiai įtvirtintas kitu inkaravimo įtaisu, kuris jau anksčiau patikrintas ir patvirtintas. Šią įrangą turi naudoti tik parengti, kompetentingi ir tinkamos sveikatos asmenys arba prižiūrinti parengtam ir kompetentingam asmeniui. Jei kyla abejonė dėl įtaiso būsenos (pastebėjote oksidacijos pėdsakus) ar po kritimo (pastebėjote deformaciją), įtaiso pakartotinai nebandokite ir (ar) grąžinkite gamintojui ar kompetentingam gamintojo įgaliotam asmeniui. Draudžiama nuimti, pridėti ar pakeisti bet kurią inkaro sudedamąją dalį be gamintojo sutikimo. Temperatūra: įrenginį turi būti naudojama, kai oro temperatūra darbo metu yra: žemiausia -40°C/ aukščiausia +50°C. *Bridinājumi: Naudotojo saugumas priklauso nuo nuolatinio AAP efektyvumo, atsparumo et gero šios naudojimo instrukcijos nuorodų supratimo. *Bridinājumi: Bet kokia papildoma statiška arba dinamiška apkrova gali sukelti AAP pažeidimus. Naudotojo svoris kartu su rūbais ir įranga negali viršyti ant kritimo sulaikymo įrenginio nurodyto maksimalaus svorio. (100 kg pagal kritimą sustabdantių sistemų standartus) *Bridinājumi: Yra pavojinga kurti savo asmeninę kritimo sulaikymo sistemą, nes visos apsaugos funkcijos yra vieną kitą įtakojančios. Bet koks AAP pakeitimas, prijungimas arba taisymas negali būti atliktas be išankstinio raštinio gamintojo sutikimo ir be jo darbo metodų panaudojimo. Draudžiama naudoti ne pagal paskirtį bei peržengiant instrukcijoje nustatytas leistinas ribas. Gamintojas nėra atsakingas už bet koki nelaimingą atsitikimą, tiesiogiai ar netiesiogiai susijusį dėl šioje instrukcijoje nenumatytų modifikacijų ar naudojimo. Inkaravimo įtaisas turi būti naudojamas išskirtinai tik kaip asmeninės apsaugos priemonė nuo kritimo iš aukščio, o ne kaip kėlimo įranga. Kai inkaras naudojamas kaip kritimą sustabdancio sistemos dalis, naudotojas turi būti aprūpintas priemonėmis, ribojančiomis maksimalias dinamines jėgas, kurios veikia naudotoją kritimo sustabdymo metu, iki maksimalios 6 kN vertės. Laikytis saugaus atstumo nuo žemės ir nuo elektros laidų arba nuo zonų, kuriose yra nutrenkimo elektra pavojus. **Naudojimo apribojimai:** Prieš kiekvieną operaciją, kurioje yra naudojama AAP, būtina turėti gelbėjimo planą, siekiant tinkamai pasiruošti bet kokiems nenumatytiems įvykiams. *GALIOJIMO TRUKMĖ Metaliniai ir mechaniniai gaminiai (automatiniai kritimo sulaikymo įrenginiai, darbai ant virvių, tvirtinimai ir kt.): maksimalus galiojimo laikas nuo pagaminimo datos – 20 metų (įskaičiuojant sandėliavimą ir naudojimą). Galiojimo laikas yra informacinio

pobūdžio. Jis gali keistis priklausomai nuo šių veiksnių: - Gamintojo instrukcijų nesilaikymas, transportuojant, sandėliuojant ir naudojant gaminį. /- Nepalanki darbo aplinka: jūrinis klimatas, chemija, kritinės temperatūros, aštrūs kampai... /- Ypatingai intensyvus naudojimas /- Didelės apkrovos ar smūgiai /- Gaminio praeities nežinojimas. Dėmesio: šie veiksniai gali sukelti akiai nematomas pažeidimus.

•Dėmesio: tam tikros ekstremalios sąlygos gali sutrumpinti galiojimą laiką keliomis dienomis. Abejonių atveju būtina reguliariai išimti gaminį iš naudojimo ir atlikti: - jo patikrinimą /- jo naikinimą. Galiojimo laikas neatleidžia nuo būtino periodinio patikrinimo (mažiausiai kartą/metus), suteikiančio galimybę spręsti apie gaminio būklę. •KAD SUSIPAZINTUMETE SU METINIO PATIKRINIMO CENTRU, ZR. WWW.DELTAPLUS.EU •Bet koks AAP pakeitimas, prijungimas arba taisyimas negali būti atliktas be išankstinio gamintojo sutikimo ir be jo darbo metodų panaudojimo. •Draudžiama naudoti už naudojimo zonos ribų, nustatytų instrukcijoje. Gamintojas nėra atsakingas už bet kokią nelaimingą atsitikimą, tiesiogiai ar netiesiogiai susijusį dėl šioje instrukcijoje nenumatytų modifikacijų ar naudojimo. Nenaudoti šios įrangos už leistinų ribų. •Siekiant užtikrinti saugų gaminio veikimą ir naudotojo saugumą, būtina reguliariai atlikti produkto patikrinimus: •1/ vizualiai tikrinant šiuos įrenginius ir jų dalis: Metalinių dalių būklė: nėra nusidėvėjimo, deformacijų, korozijos ir oksidacijos požymių. •Bendra būklė: stebėkite bet kokius pažeidimus, kilusius dėl ultra-violetinio spinduliavimo bei kitų klimatinų sąlygų. Tvirtinimo įtaiso įtvirtinimo sąlygos: pagal montavimo instrukcijas ir rekomendacijas Kad bendras darbo sąlygų išplanavimas riboja kritimo riziką, kritimo aukštį bei švytuoklės efekto riziką kritimo atveju. Tinkamas karabinių veikimas ir užsiblokavimas. (EN362). •Ypatingos sąlygos: drėgmė, sniegas, ledas, purvas, nešvarumai, dažai, aliejai, klajai, korozija, susidėvėję diržas ar virvė, kt. gali ženkliai įtakoti kritimo sulaikymo sistemos veikimą. •2/ Šiais atvejais: iki ir naudojimo metu / abejonių atveju / sąlyčio su cheminiais tirpikliais ar kuru, kurie galėtų paveikti veikimą, atveju / jei buvo patirtos apkrovos anksčiau vykusio kritimo metu. / mažiausiai kartą per dvyliką mėnesių gamintojo ar gamintojo įgaliotos kompetentingos organizacijos pastangomis. •PERIODINIS AAP PATIKRINIMAS: Patikrinimas turi būti atliktas mažiausiai kartą per dvyliką mėnesių gamintojo ar gamintojo įgaliotos kompetentingos organizacijos pastangomis. Šis labai svarbus patikrinimas yra susijęs su AAP efektyvumu ir, atitinkamai, su naudotojo saugumu. Patikrinimo pasėkoje yra išduodamas raštinis leidimas tęsti AAP naudojimą. Šiame dokumente pabrėžiama, kad naudotojo saugumas priklauso nuo AAP efektyvumo bei įrangos atsparumo. Jei reikia, būtina pakeisti AAP. Pagal Europos reglamentą, identifikacinė kortelė turi būti užpildyta prieš pirmąjį gaminio naudojimą, po to atnaujinama ir laikoma kartu su gaminiu bei jo naudojimo instrukcija. Gaminio žymėjimo įskaitomumas turi būti periodiškai tikrinamas. •PART 2: RECORD CARD :PERIODINIS VERTINIMAS: 1/Gaminio kodas 2/Įmonė 3/Naudotojo vardas 4/partijos numeris /Serijos Nr. 5/Naudojimo data 6/1-ojo naudojimo data 7/Pirkimo data 8/Patikros data 9/Pastabos 10/kitos patikros data 11/Antspaudas ir parašas 12/Tipas Asmeninės apsaugos priemonės 13/EN795 Kitas standartas- 14/Prieš naudojant gaminį pirmą kartą, būtina užpildyti identifikacijos lapą, paskui reguliariai atnaujinti ir saugoti. Naudoti tik gaminio naudojimo instrukcijose nurodytai paskirčiai. 15/Patikrinimų dažnumas turi būti atliktas laikantis nacionalinių taisyklių. Bet kokių atveju, per metus turi būti atliktas vienas patikrinimas. Visi dokumentai, gauti kartu su gaminiu, turi būti saugomi naudotojo neribotą laiką. **Laikymo/Valymo:** •Transportuojant ir sandėliuojant būtina: /- laikyti gaminį supakuotą /- laikyti gaminį toliau nuo bet kokių aštrių, šiurkščių daiktų... / laikyti gaminį toliau nuo: saulės spindulių, karščio, ugnies, karšto metalo, alieju, naftos produktų, stiprių chemijos produktų, rūgšties, dažiklių, tirpiklių, aštrių kampų ir silpno diametro struktūrų. Nuvalius laikyti nuo šviesos apsaugotoje, sausoje ir gerai vėdinamoje vietoje. •TAISYMAS IR LAIKYMAS: Metalinės dalys yra nušluostomos su vazelino aliejumi sudrėkinta šluoste. Griežtai draudžiama naudoti balinimo priemones ir ploviklius. Draudžiama naudoti balinimo priemones, stiprius ploviklius, tirpiklius, esencijas arba dažiklius: šios priemonės gali paveikti kritimo įrenginio efektyvumą. •Laikyti originalioje pakuotėje, apsaugotą nuo šviesos bei drėgmės, kambario temperatūroje. / Nedideles dėmes valyti su medvilniniu audiniu ar minkštu šepetėliu. Nenaudokite abrazyvinių valiklių. Intensyviai valymui naudokite drėgną audinį, tada palikite išdžiūti atokiau nuo tiesioginio šilumos šaltinio ir netgi elementų, kurie sudrėkino naudojimo metu. **SV FÖRANKRINGSANORDNING (överensstämmer med EN795 – B) GIRAFE TRG20:** Mobil förankring för instängda utrymmen **TRG01:** ROTERANDE BAS PÅ GOLV FÖR TRG20 **TRG02:** ROTERANDE BAS PÅ GOLV FÖR TRG20 **TRG03:** MOBIL BAS FÖR INSTÄNGT UTRYMME FÖR TRG20 **Användning:** Denna personliga skyddsutrustning skall endast användas av behöriga personer med lämplig utbildning eller som arbetar under direkt ansvar av en behörig överordnad. Användarens säkerhet beror på utrustningens kontinuerliga effektivitet och hållbarhet, samt användarens förståelse av instruktionerna i denna broschyr. Denna personliga skyddsutrustning bör endast användas av utbildade och behöriga personer eller under uppsikt av en utbildad och behörig person. Användarens säkerhet beror på utrustningens kontinuerliga effektivitet och hållbarhet, samt användarens förståelse av instruktionerna i denna broschyr. Denna personliga skyddsutrustning skall endast användas av personer i god hälsa; vissa hälso- eller sjukdomstillstånd kan påverka säkerheten hos användaren, i tveksamma fall kontakta en läkare. Följ noggrant instruktionerna för användning, kontroll, underhåll och förvaring. Denna produkt är en oskiljaktig del av ett fallskyddssystem (EN363) vars funktion är att minimera risken för skador vid fall. Före användning, se användningsrekommendationer för varje komponent i systemet. En fallskyddssele (EN361) är den enda fallskyddsanordningen för kroppen som det är tillåtet att använda i ett fallstoppssystem Fallskyddsselen (EN361) kan kopplas till sin kopplingspunkt A, till en kopplingskomponent i personliga fallskyddssystem (fasthållningsanordning, system för kvarhållande i arbetet (EN358), fallstoppssystem (EN353-1, EN353-2, EN355, EN360), åtkomstssystem med rep och räddningssystem). Fallskyddsselen (EN361) kopplas till andra komponenter i systemet med hjälp av kopplingsenheter (EN362). I dessa fall, följ instruktionerna i användningsbroshyren till varje komponent. •TRXXX är klassade bland flyttbara förankringar. Dessa produkter gör det möjligt för användare att installera tillfälliga förankringsanordningar som ska användas med ett annat fallskydd för att komponera ett fallskyddssystem för att skydda användaren från situation av fall från höjd. •WARNING: Denna förankringsanordning (EN795) ska aldrig kopplas direkt till en sele. Denna förankringsanordning får endast användas i ett personligt fallskyddssystem. All annan användning kan utföra en risk för användarens säkerhet. •FASTSÄTTNING OCH/ELLER JUSTERINGAR: Installationen av enheten måste ske enligt anvisningarna i installationshandboken för enheten. Användarens säkerhet beror på effektivitet för enhetens installation. Följ instruktionerna steg för steg, samt tillverkarens rekommendationer för att garantera en lämplig installation. För de beskrivna åtgärder använd lämpliga verktyg som inte skadar enheten. •WARNING: Av säkerhetsskäl och före varje användning, kontrollera: Att förankringen uppfyller instruktionerna / att förankringen är korrekt installerad och stabil / D fastsättning är korrekt placerad. / Att enheten inte visar några tecken på korrosion / Att den årliga kontrollen av enheten fortfarande är giltig / att användningsinstruktionerna som anges för varje systemkomponent, följs noga / att den allmänna dispositionen för arbetssituationen begränsar fallrisk, fallhöjd och pendelrörelsen i händelse av fall. / att fri höjd är tillräckligt (friutrymme under användarens fötter) och att inga föremål kan hindra fallstoppssystemets normala funktion Fri höjd är avståndet för stopp H + ett extra säkerhetsavstånd på 1 m. Avståndet H räknas från den ursprungliga positionen under fötterna till den slutliga positionen (användarens balans efter det stoppade fallet). Kontrollera att, beroende på utrustningen som används, den fria höjden är tillräcklig under användaren. Förutse minst 2 under användarens fötter och kontrollera att den allmänna placeringen begränsar svängningen vid fall. •WARNING: Infästningspunkten måste vara belägen ovanför användaren, och arbetet måste utföras på sådant vis att både risken för fall och det möjliga fallavståndet minimeras. Infästningspunkten måste ha en minsta hållfästhet på 12 kN, i enlighet med EN795. Användaren får inte öppna, justera eller hantera enheten vid användning av product. Dessa hanteringar får endast göras när fallrisken är förhindrad. Kontrollera före varje användning att förankringen sitter riktigt fast på anordningen. Varje kontroll eller inspektion av en förankringsanordning måste göras när användaren tryggt är förankrad på en annan förankringsanordning som redan har kontrollerats och godkänts. Denna utrustning får endast användas av behöriga, utbildade och friska personer eller under bevakning av sådan person. Vid tveksamhet om enhetens skick (spår av oxidation) eller efter ett fall (deformation), bör den inte återanvändas och / eller den ska returneras till tillverkaren eller en behörig person vald av denne. Det är förbjudet att ta bort, lägga till eller byta ut någon komponent till förankringsenheten utan överenskommelse med tillverkaren. Temperatur: Denna förankringsanordning bör användas i arbetsmiljöer med temperaturer mellan -40 ° C och 50 ° C. •WARNING: Användarens säkerhet beror på utrustningens kontinuerliga effektivitet och hållbarhet, samt användarens förståelse av instruktionerna i denna broschyr. •WARNING: All statisk eller dynamisk överbelastning kan skada den personliga skyddsutrustningen. Användarens vikt, inklusivt kläderna och utrustningen får inte överstiga den maximala vikten angiven på fallskyddet. (100kg enligt standarderna för fallskyddssystem) •WARNING: Det är farligt att skapa sitt

eget fallskyddssystem eftersom varje sikkerhetsfunktion kan störa en annan sikkerhetsfunktion Ingen modifisering eller tillæg eller reparation får göras på den personliga skyddsutrustning utan tillverkarens skriftlige godkännande. Använd inte utrustningen utanför dess användningsområde som är angivet i användningsinstruktionerna, eller utanför dess begränsningar Tillverkaren kan inte hållas ansvarig för någon direkt eller indirekt olycka som följd av en användning som inte anges i denna broschyr eller en ändring på utrustningen. Förankringsanordningen ska endast användas som personlig skyddsutrustning mot fall och inte som lyftutrustning. När förankringsanordningen används som en del av ett fallskyddssystem måste användaren utrustas med ett sätt att begränsa de maximala dynamiska krafter som utövas på användaren när ett fall stoppas, till ett värde av högst 6 kN. Se till att behålla ett säkert avstånd från marken och elledningar samt områden där det finns elrisiker. **Begränsningar:** Före arbeten som kräver användningen av en personlig skyddsutrustning, är det viktigt att ha en räddningsplan i händelse av nödsituationer som kan uppstå under operationerna. •LIVSLÄNGD Produkter av metall och mekaniska produkter (fallstoppsanordning med automatisk säkerhetsblock, glideklämma, förankringar etc...) : Max. livslängd 20 år från tillverkningsåret (förvaring eller användning). Livslängden anges som en indikation och kan variera beroende på : - Underlåtenhet att följa tillverkarens instruktioner om transport, förvaring och användning /- "Aggressiva" arbetsmiljöer: havsområden, kemiska miljöer, extrema temperaturer, skarpa kanter... /- Särskilt intensiv användning /- Rejåla stötar eller påfrestningar /- Brist på information om produktens tidigare användning. Varning: Dessa faktorer kan orsaka skador som är osynliga för blöta ögat. •Varning: Vissa extrema förhållanden kan minska livslängden till endast några dagar. vid tveksamhet, ta produkten ur bruk och genomföra: - en kontroll /- en förstörelse. Livslängden ersätter inte en regelbunden kontroll (minst årlig) som ger möjlighet att bedömma utrustningens skick. •FÖR ATT HITTA DITT LOKALA KONTROLLSTÄLLE FÖR DEN ÅRLIGA BESIKTNINGEN, GÅ TILL WWW.DELTAPLUS.EU. •Ingen modifisering, borttagning, tillæg eller reparation på den personliga skyddsutrustningen ska utföras utan samråd med tillverkaren. •Får inte användas utanför dess användningsområde, som anges i användningsinstruktionerna. Tillverkaren kan inte hållas ansvarig för någon direkt eller indirekt olycka som följd av en användning som inte anges i denna broschyr eller en ändring på utrustningen. Använd inte utrustningen utanför dess begränsningar. •För att säkerställa dess funktionsduglighet och därmed säkerheten för användaren, måste produkten kontrolleras systematiskt: •1/ genom att visuellt inspektera följande punkter: skick för de metalliska delarna: ingen slitage, formförändring, korrosion eller oxidering. •Allmän skick: leta efter eventuella försämringar orsakade av solljus eller andra klimatförhållanden Förankringsanordningens tillstånd: enligt installationsanvisningar och rekommendationer att den allmänna dispositionen för arbetssituationen begränsar fallrisk, fallhöjd och pendelrörelsen i händelse av fall. Korrekt funktion och låsning av kopplingsenheterna. (EN362). •Särskilda förhållanden som fukt, snö, is, lera, smuts, färg, olja, lim, korrosion, slitage av rem eller rep, etc. kan kraftigt minska fallstoppsanordningens funktion och prestanda. •2/ I följande fall: före och under användningen / om en tvekan förekommer / Vid kontakt med kemikalier, lösningsmedel eller bränsle som kan påverka funktionen. / om den har utsatts för ett fall. / minst var tolfte månad av tillverkaren eller ett behörigt organ valt av tillverkaren. •REGELBUNDEN KONTROLL av den personliga skyddsutrustningen: Utrustningen måste kontrolleras minst var tolfte månad av tillverkaren eller ett behörigt organ, valt av tillverkaren. Denna mycket viktigt kontroll säkerställer utrustningens prestanda och därmed användarens säkerhet. Ett skriftligt dokument som tillåter att utrustningen användas igen måste mottas före en återanvändning av utrustningen. Detta dokument nämner tydligt att användarens säkerhet är sammankopplad med utrustningens prestanda och hållbarhet. Byt ut skyddsutrustningen om det behövs. I enlighet med europeisk lagstiftning, skall identifieringsbladet fyllas i före den första användningen av produkten och uppdateras och förvaras med produkten och användningsinstruktionerna av användaren. Märkningens läsbarhet ska kontrolleras regelbundet. •PART 2: RECORD CARD :PERIODISK GRANSKNING: 1/Oznaka proizvoda 2/Företag 3/Användarens namn 4/Serienummer./Serienummer 5/Tillverkningsår 6/Datum första idriftsättning 7/Inköpsdatum 8/Inspektionsdatum 9/Kommentarer 10/Datum nästa inspektion 11/Namn och underskrift 12/Typ Personlig skyddsutrustning 13/EN795 Förankringsanordning- 14/Identifikationsbladet ska fyllas i innan produkten används för första gången och ska sedan uppdateras och förvaras av användaren. Ska endast användas enligt beskrivningen i produktdatabladet. 15/Antalet inspektioner bestäms av de nationella bestämmelserna och i varje fall måste en kontroll utföras minst en gång per år. Användaren ska spara dokumentationen som medföljer produkten. **Förvaring/Rengöring:** •Vid transport och förvaring bör produkten : /- förvaras i dess förpackning /- hållas från all skärande föremål, frätande ämnen etc... / hålla produkten från direkt solljus, värme, lågor, varma metaller, oljor, bränslen, starka kemikalier, syror, färgämnen, lösningsmedel, vassa kanter och strukturer med små diameter. Förvaras efter rengöring, skyddat mot ljus, på en torr och ventilerad plats. •SERVISIRANJE I ČUVANJE.: Metalldelarna torkas av med en trasa indränkt i vaselinolja. Blekmedel och tvättmedel är strängt förbjudet. Blekmedel, starka rengöringsmedel, lösningsmedel, bensin eller färgämnen får inte användas eftersom de kan påverka anordningens prestanda. •Förvaras i rumstemperatur i originalförpackningen, i skydd mot ljus och fukt. / Vid smärre fläckar, rengör med en bomullstrasa eller en mjuk borste. Använd inte slipande rengöringsmedel. För grovrengöring, kan en fuktig trasa användas och sedan låta produkten torkas naturligt, bort från all direkt eld eller värmekälla, Gäller även för delar som blev blöta under användningen. **DA FORANKRINGSANORDNINGER (i överensstemmelse med EN795 – B) GIRAFE TRG20:** Mobil förankring till begränsat plads **TRG01:** DREJEBASIS PÅ GULV TIL TRG20 **TRG02:** DREJEBASIS PÅ MUR TIL TRG20 **TRG03:** MOBIL BASIS TIL BEGRÆNSET PLADS TIL TRG20 **Brugsanvisning:** Anvendelse af dette personlige værnemiddel er forbehold kompetente personer, der har fulgt en passende uddannelse, eller som arbejder direkte under en leder med kompetence. Brugerens sikkerhed afhænger af det personlige værnemiddels konstante virkningsfuldhed, modstandsdygtighed og en god forståelse af instrukserne i denne brugervejledning. Brugeren er personligt ansvarlig for enhver anvendelse af dette personlige værnemiddel, der ikke måtte være i overensstemmelse med forskrifterne i denne vejledning, samt i tilfælde af ikke-overholdelse af de sikkerhedsforanstaltninger, der gælder for dette personlige værnemiddel og er formuleret i denne vejledning. Anvendelsen af dette personlige værnemiddel er forbehold personer, der er ved godt helbred, da visse medicinske forhold kan berøre brugerens sikkerhed, i tilfælde af tvivl kontaktes en læge. Forskrifterne for anvendelse, kontrol, vedligeholdelse og opbevaring skal strengt overholdes. Dette produkt er uadskilleligt fra et generelt faldsikringsssystem (EN363), hvis funktion er at minimere risikoen for legemsbeskadigelse ved fald. Før enhver anvendelse henvises der til brugsanbefalingerne for hver komponent i systemet. Faldsikringssele (EN361) er det eneste kropsgribeudstyr, det er tilladt at anvende i et faldsikringsystem. Faldsikringssele (EN361) kan forbindes til fastgørelsespunktet A, til et element eller forbindelseskomponent i personlige beskyttelsessystemer mod fald (holdesystemer, arbejdspositionssystemer (EN358), faldsikringsystemer (EN353-1, EN353-2, EN355, EN360), adgangssystemer med reb og redningsystemer). Faldsikringssele (EN361) er forbundet med de andre elementer i systemet med konnektere (EN362). I disse tilfælde, skal de instrukser, der er beskrevet i den tilhørende brugervejledning, overholdes. •TRXXX er klassificeret som transportable forankringer. Disse produkter giver brugerne mulighed for at montere midlertidige forankringsystemer, der skal bruges sammen med andre faldsikringsystemer og således udgøre beskyttelsessystemer til brugerne under en situation med fald fra højden. •ADVARSEL: Dette forankringsystem (EN795) må aldrig forbindes direkte til en sele. Denne forankringsanordning må kun bruges inden for rammerne af personlige værnemidler mod fald fra højden. Enhver anden brug vil kunne bringe brugerens sikkerhed i fare. •UDFØRELSE OG/ELLER INDSTILLING: Monteringen af anordningen skal udføres i overensstemmelse med anbefalingerne i anordningens monteringsanvisning. Brugerens sikkerhed afhænger af, hvor effektiv installationen af anordningen er. Følg vejledningen og fabrikantens anbefalinger trin for trin for at garantere for en korrekt installation. Brug passende værktøjer til de beskrevne operationer, så anordningen ikke beskadiges. •ADVARSEL: Af sikkerhedsgrunde og før hver anvendelse kontrolleres: at forankringen er i overensstemmelse med anbefalingerne / at forankringen er monteret på passende og stabil måde / at fastgørelses-D'et placeres korrekt. / at anordningen ikke har spor af korrosion / at den årlige kontrol af anordningen altid er gældende / At de brugsinstrukser, der er beskrevet for hvert element i systemet, overholdes / At den generelle indretning af arbejdsituationen, risikoen for fald, faldhøjden og pendulbevægelsen i tilfælde af fald er begrænset. / At frihøjden er tilstrækkelig (fri plads under brugerens fødder), og at ingen forhindring kan forstyrre faldsikringssystemets normale funktion. Frihøjden er stopafstanden H + en ekstra sikkerhedsafstand på 1 m. Afstanden H måles fra udgangspositionen under fødderne til slutpositionen (brugerens ligevægt efter faldstop). Kontrollér, at frihøjden under brugeren er tilstrækkelig i henhold til det anvendte udstyr; sørg for, at der er mindst 2 m under brugerens fødder, og kontrollér, at placeringen som

helhed begrænser pendulbevægelsen i tilfælde af fald. •ADVARSEL: Fastgørelsespunktet skal være placeret over brugeren, og arbejdet skal udføres, så risikoen for fald og falddistance reduceres. Fastgørelsespunktet skal have en minimumstyrke på 12 kN ifølge EN795. Brugeren må under ingen omstændigheder åbne, justere eller bruge udstyret, der bruges product. Disse betjening må kun udføres, når der ikke er risiko for fald. Før hver brug kontrolleres det, at forankringen er forsvarligt fastgjort til understøtningen. Enhver kontrol eller inspektion af en forankringsanordning skal være udført ved at forankre til en anden forankringsanordning, der allerede er kontrolleret og godkendt. Udstyret må udelukkende anvendes af optrædende personer, der er kompetente og ved godt helbred, eller under opsyn af en person, der er uddannet og kompetent. I tilfælde af tvivl om apparatets tilstand (spor efter oksidering), eller efter et fald (deformation), må den ikke længere bruges og/eller skal returneres til fabrikanten eller en kompetent person, der er bemyndiget af denne. Det er forbudt at fjerne, tilføje eller udskifte nogen komponent af forankringen uden tilladelse fra fabrikanten. Temperatur: bruge udstyret skal bruges i arbejdsmiljøer inden for minimumstemperaturer på -40°C / maksimumstemperaturer på +50°C. •ADVARSEL: Brugers sikkerhed afhænger af det personlige værnemiddels konstante virkningsfuldhed, modstandsdygtighed og en god forståelse af instrukserne i denne brugervejledning. •ADVARSEL: Enhver statisk eller dynamisk overbelastning kan forårsage beskadigelse af det personlige værnemiddel. Brugers vægt inklusive beklædning og udstyr må ikke overskride den maksimumvægt, der er angivet på faldsikringen. (100 kg ifølge faldsikringsstandarderne) •ADVARSEL: Det er farligt at lave sit eget faldsikringsystem, da hver sikkerhedsfunktion kan indvirke på en anden sikkerhedsfunktion. Enhver ændring eller tilføjelse eller reparation af det personlige værnemiddel må ikke finde sted uden fabrikantens forudgående skriftlige tilladelse og uden dennes driftsmåder. Må ikke anvendes uden for det brugsområde, der er defineret i anvendelsesvejledningen, og ikke ud over sine grænser. Fabrikanten kan ikke holdes ansvarlig for noget uheld, hverken direkte eller indirekte, der sker som følge af en ændring eller en anvendelse, der ikke er forudsat i denne vejledning. Forankringsudstyret er alene beregnet som et personligt værnemiddel mod fald og ikke til løft af udstyr. Når forankringen bruges som en del af et faldsikringsystem, skal brugeren være udstyret med midler til begrænsning af de maksimale dynamiske kræfter, der virker på brugeren under en faldsikring, til maksimum 6 kN. Planlæg en sikkerhedsafstand i forhold til jorden og el-ledninger eller områder, der udgør en elektrisk risiko. **Anvendelsesbegrænsninger:** Før enhver operation, der nødvendiggør et personligt værnemiddel, skal der iværksættes en retningsplan for at være forberedt på alle nødsituationer, der måtte opstå under operationen. •LEVETID Metalprodukter og mekaniske produkter (faldsikringsudstyr med automatisk indrulning, glide, arbejde på tov, forankringer osv.) : En maksimal levetid på 20 år fra fabriksdato (opbevaring og anvendelse inkluderet). Levettiden er vejledende. Følgende faktorer kan gøre, at de varierer meget: -Ikke-overholdelse af fabrikantens instrukser for transport, opbevaring og anvendelse, /-"Aggressivt" arbejdsmiljø: Havmiljø, kemikalier, ekstreme temperaturer, skærende kanter m.v. /-Særlig intensiv anvendelse, /-Stød eller store spændinger, /-Ukendskab til produktets fortid. Bemærk: Disse faktorer kan forårsage ødelæggelser, der ikke kan ses med det blotte øje. •Bemærk: Visse ekstreme forhold kan reducere produktets levetid til nogle dage. I tvivlstilfælde skal produktet systematisk fjernes for at undgå enten: - Et eftersyn /- En destruktion. Levettiden kan ikke erstattes af periodisk undersøgelse (minimum årligt), der gør det muligt at bedømme produktets tilstand. •FOR AT FINDE DIT CENTER FOR ÅRSGODKENDELSE BEDES DU SE WWW.DELTAPLUS.EU. •Enhver ændring eller tilføjelse eller reparation af det personlige værnemiddel må ikke finde sted uden fabrikantens forudgående tilladelse og uden dennes driftsmåder. •Må ikke anvendes uden for det brugsområde, der er defineret i anvendelsesvejledningen. Fabrikanten kan ikke holdes ansvarlig for noget uheld, hverken direkte eller indirekte, der sker som følge af en ændring eller en anvendelse, der ikke er forudsat i denne vejledning. Brug ikke dette udstyr ud over dets grænser. •For at sikre funktionstilstanden og dermed brugers sikkerhed, skal produktet systematisk kontrolleres: •1/ ved visuel inspektion af følgende punkter: Metaldeles tilstand: Intet slid, ingen deformationer, ingen korrosion eller oksidering. •Generel tilstand: Se efter eventuelle nedbrydninger på grund af ultraviolet stråling eller andre klimatiske betingelser Forankringsanordningens tilstand: I overensstemmelse med monteringsanvisningen og -anbefalingerne. At den generelle indretning af arbejdsituationen, risikoen for fald, faldhøjden og pendulbevægelsen i tilfælde af fald er begrænset. Korrekt funktion og låsning af koblingslementer. (EN362). •Særlige forhold som f.eks. fugt, sne, is, snavs, urenheder, maling, olie, lim, korrosion, slid på remmen eller tovet osv. kan reducere faldsikringsudstyrets funktion betragteligt. •2/ I følgende tilfælde: Før og under brug / i tvivlstilfælde / i tilfælde af kontakt med kemiske, opløsningsmiddel eller brændbare produkter, som vil kunne påvirke funktionen. / hvis den har været ude for spændinger under et tidligere fald. / minimum hvert år af fabrikanten eller en kompetent organisation, der er bemyndiget hertil af denne. •PERIODISK UNDERSØGELSE AF DET PERSONLIGE VÆRNEMIDDEL: Der skal udføres en undersøgelse minimum en gang hvert år af fabrikanten eller en kompetent organisation, der er bemyndiget af denne. Denne meget vigtige kontrol vedrører det personlige værnemiddels effektivitet og dermed brugers sikkerhed. Der skal under denne kontrol udstedes et skriftligt dokument, der giver tilladelse til brug igen, for at man kan genbruge det personlige værnemiddel. Dokumentet skal præcisere, at brugers sikkerhed hænger sammen med vedligeholdelse af udstyrets effektivitet og modstand. Om nødvendigt skal det personlige værnemiddel udskiftes. I overensstemmelse med de europæiske forskrifter skal identifikationskortet udfyldes før første ibrugtagning af produktet, og derefter holdes opdateret og opbevares sammen med produktet og brugers brugsanvisning. Læsbarheden af produktmærkningen skal kontrolleres med regelmæssige mellemrum. •PART 2: RECORD CARD :PERIODISK UNDERSØGELSE: 1/Produktreference 2/Firma 3/Navn på bruger 4/Partnummer,/Serienummer 5/Fabriksdato 6/Dato for første ibrugtagning 7/Købsdato 8/Dato for eftersyn 9/Kommentarer 10/Dato for næste eftersyn 11/Stempel og underskrift 12/Type Personlige værnemidler 13/EN795 Forankrings enheder- 14/Identifikationskortet skal være udfyldt før første ibrugtagning af produktet og derefter opdateres og opbevares af brugeren. Må kun anvendes som beskrevet i brugervejledningen. 15/Disse kontrolleres hyppighed skal overholde nationale forskrifter, og under alle omstændigheder skal kontrollen udføres mindst en gang om året. Den dokumentation, der leveres med hvert produkt, skal opbevares af brugeren personligt. **Opbevarings/Rengørings:** •Under transport og opbevaring: /- Behold produktet i emballagen /- Fjern produktet fra alle skærende, slibende osv. Genstande... / Hold produktet borte fra: Solstråler, varme, flammer, varmt metal, olie, olieprodukter, aggressive kemiske produkter, syrer, farvestoffer, opløsningsmidler, skarpe kanter og strukturer med lille diameter. Opbevares efter rengøring uden lys på et tørt og ventileret sted. •SERVICE OG OPBEVARING: Metaldele skal aftørres med en klud, der er vædet i vaselinolie. Klor og rengøringsmidler er strengt forbudt. Brug ikke klor, aggressive rengøringsmidler, opløsningsmidler, benzin eller farvestoffer, da disse substanser kan påvirke systemets ydelse. •Opbevares i originalemballagen borte fra lys og fugt og i omgivende temperatur. / I tilfælde af mindre tilsmudsning rengøres med en bomuldsklud eller en blød børste. Brug ikke slibende produkter. Til grundig rengøring kan der anvendes en fugtig klud. Lad den derefter tørre naturligt borte fra direkte ild og varmekilder. Det samme gælder for elementer, der er blevet fugtige under anvendelsen. **FI ANKKUROINTILAITE (yhteensopiva EN795 – B) GIRAFE TRG20:** Siirrettävä ankkurointi suljetuun tilaan **TRG01: KÄÄNTYVÄ ALUSTA LATTIALLE LAITTEELLE TRG20 TRG02: KÄÄNTYVÄ ALUSTA SEINÄLLE LAITTEELLE TRG20 TRG03: SIRRETTÄVÄ ALUSTA SULJETTUUN TILAAN LAITTEELLE TRG20** **Käyttöohjeet:** Tätä henkilökohtaista suojavaälinettä (PPE) saavat käyttää vain asianmukaisesti koulutetut pätevät tai pätevästä vastuuhenkilön suorassa alaisuudessa toimivat henkilöt. Käyttöturvallisuus riippuu suojavaälineen toimintakunnosta. Käyttöturvallisuuden edellytyksenä on tässä annettujen ohjeiden noudattaminen. Jos suojavaäline ei ole tässä annettujen määräysten mukainen tai jos suojavaälineen käyttöön liittyviä turvaohjeita ei noudateta, kaiken käyttöön liittyvän vastuun kantaa käyttäjä henkilökohtaisesti. Tämän suojavaälineen käyttäjän terveyden on oltava hyvä. Käyttäjän terveydentila voi vaikuttaa käyttöturvallisuuteen. Tiedustele epävarmoissa tapauksissa asiaa lääkäritä. Noudata käyttö-, tarkastus- ja huolto- ja varastointiohjeita tarkasti. Tämä tuote on erottamaton osa (EN363) putoamisenestojärjestelmää, jonka tehtävänä on minimoida loukkautumisriski putoamistilanteissa. Perehdy ennen käyttöönottoa järjestelmän kunkin osan käyttösuosituksiin. Putoamisenestovaljaat (EN361) ovat ainoa putoamissuojainjärjestelmässä sallittu vartalonsuojain. Putoamisenestovaljaat (EN361) voidaan kytkeä ankkurointipisteeseen tai putoamissuojainjärjestelmän osaan (varmistusjärjestelmät, tukijärjestelmät (EN 358), putoamissuojainjärjestelmät (EN353-1, EN353-2, EN355, EN360), köysituenta- ja pelastusjärjestelmät). Putoamisenestovaljaat (EN361) kytketään järjestelmän muihin osiin kiinnittimien (EN362) avulla. Noudata näissä tapauksissa välinekohtaisessa käyttöoppaassa annettuja ohjeita. •TRXXX luokitellaan kuljetettaviksi ankkurointivälineiksi. Näiden tuotteiden avulla väliaikaisia ankkurointijärjestelmiä voidaan käyttää yhdessä muiden putoamisenestojärjestelmien kanssa ja muodostaa

suojausjärjestelmiä putoamistilanteiden varalle. •HUOMAUTUS: Tätä ankkurointilaitetta (EN795) ei saa koskaan kytkeä suoraan valjaisiin. Tätä ankkurointilaitetta saa käyttää vain putoamissuojaimissa. Muunlainen käyttö voi vaarantaa käyttäjän turvallisuuden. •PÄÄLLEPUKEMINEN JA/TAI SÄÄDÖT: Laitteen asennus on suoritettava laitekohtaisten asennusohjeiden mukaisesti. Käyttäjän turvallisuus riippuu laitteen asennuksen tehokkuudesta. Noudata vaihe vaiheelta valmistajan ohjeita ja suosituksia asianmukaisen asennuksen takaamiseksi. Käytä asianmukaisia välineitä kuvatuille toimille, jotka eivät vahingoita laitetta. •HUOMAUTUS: Turvallisuussyistä ja aina ennen käyttöä on tarkastettava seuraavat: Ankkuroinnin on oltava määräysten mukainen. / että ankkurointiväline on asennettu asianmukaisesti ja vakaasti / D-liitin on sijoitettu oikein. / Laitteessa ei saa esiintyä merkkejä korroosiota. / Laitteen vuositarkastuksen on oltava voimassa. / että järjestelmän kaikkien osien käyttöohjeita noudatetaan / että yleinen työskentelytilanne rajoittaa putoamisriskiä, putoamiskorkeutta ja heiluntaliikettä putoamistapauksessa. / että turvaväli (käyttäjän jalkojen alla oleva vapaa tila) on riittävä ja että mikäään ei häiritse putoamissuojainjärjestelmän toimintaa. Turvaväli on pysähtymismatka H + 1 m:n lisäturvaväli. Etäisyys H mitataan alkuasennosta jalkojen alta lopulliseen asentoon (käyttäjän tasapaino putoamissuojaimen toiminnan jälkeen). Tarkasta, että käytetystä varustuksesta riippuen vapaa korkeus käyttäjän alapuolella on riittävä. Varaa vähintään 2 m käyttäjän jalkojen alapuolelle, ja varmista että yleiset järjestelyt estävät heiluriliikkeen putoamisen sattuessa. •HUOMAUTUS: Kiinnityspiste on sijoitettava käyttäjän yläpuolelle ja työ on tehtävä siten, että putoamisriski ja putoamisetäisyys ovat mahdollisimman pienet. Kiinnityspisteiden kantavuuden on standardin EN795 mukaan oltava vähintään 12 kN. Laitteen avaaminen, säätäminen tai käsittely on AM007-yksikön käytön yhteydessä ehdottomasti kielletty. Näitä toimenpiteitä saa suorittaa ainoastaan silloin, kun putoamissuojaimen esiinny. Varmista aina ennen käyttöä, että ankkurointilaitte on hyvin kiinni tuessaan. Ankkurointilaitteen tarkastuksen yhteydessä käyttäjän on aina oltava kytketty toiseen jo tarkastettuun ja hyväksytyyn ankkurointilaitteeseen. Tätä varustetta saavat käyttää vain koulutetut, pätevät ja terveet henkilöt, tai käytön on tapahduttava koulutetun ja pätevän henkilön valvonnassa. Jos epäilet laitteen kuntoa korroosiojälkien perusteella tai putoamisen pysäytyksen jälkeen (muodonmuutoksia), laitetta ei saa käyttää vaan se on toimitettava valmistajalle tai sen valtuuttamalle edustajalle tarkastettavaksi. Kaikki ilman valmistajan lupaa ankkurointilaitteen osiin kohdistuvat poistot, muutokset tai vaihdot on kielletty. lämpötila: Tätä ankkurointilaitetta käyttöympäristön lämpötila on oltava vähintään -40°C ja enintään +50°C. •HUOMAUTUS: Käyttöturvallisuus riippuu suojavälineen toimintakunnosta. Käyttöturvallisuuden edellytyksenä on tässä annettujen ohjeiden noudattaminen. •HUOMAUTUS: Staattinen tai dynaaminen ylikuormitus saattaa vaurioittaa suojavälineitä. Käyttäjän kokonaispaino (ml. vaatteet ja varusteet) ei saa ylittää putoamissuojaimessa ilmoitettua maksimipainoa. (putoamissuojainstandardin mukaisesti 100 kg) •HUOMAUTUS: Omaehtoiset putoamissuojainjärjestelyt voivat häiritä toisten suojainten toimintaa. Suojavälineisiin ei saa tehdä muutoksia, lisäyksiä tai korjauksia ilman valmistajan etukäteen myöntämää kirjallista lupaa. Toimenpiteiden on oltava annettujen ohjeiden mukaisia. Tuotetta ei saa käyttää käyttöoppaassa annetuista ohjeista poikkeavalla tavalla. Tuotteen käyttörajoja on noudatettava. Valmistaja ei ota vastuuta tämän käyttöoppaan vastaisesta muutoksista tai käytöstä mahdollisesti aiheutuneista suorista tai epäsuorista vahingoista. Tätä ankkurointilaitetta saa käyttää ainoastaan putoamissuojainjärjestelmän osana. Sitä ei ole tarkoitettu nostolaitteeksi. Kun ankkurointilaitetta käytetään putoamissuojainjärjestelmän osana, käyttäjän varustukseen on kuuluttava järjestely, joka rajoittaa käyttäjään putoamisen pysäyttämisen yhteydessä kohdistuvat dynaamiset voimat arvoon 6 kN. Varmista turvaetäisyyksiin ja sähköinjoihin tai sähköriskeille alttiisiin alueisiin. **Käyttörajoitukset:** Aina ennen suojavälineen käyttöä on tehtävä pelastussuunnitelma, joka kattaa kaikki käytön aikana mahdollisesti syntyvät hätätilanteet. •KÄYTTÖIKÄ Metallituotteet ja mekaaniset tuotteet (automaattisäädöllä varustettu liukuva putoamisenestimen, köysityöt, ankkuroinnit jne.) : käyttöikä enintään 20 vuotta alkaen valmistuspäivästä (mukaan lukien varastointi ja käyttö). Käyttöikä on ohjeellinen. Seuraavat tekijät voivat vaikuttaa siihen voimakkaasti: - Valmistajan antamien kuljetus-, varastointi- ja käyttöohjeiden laiminlyönti. / - Toimintaympäristö on "aggressiivinen": meri-ilma, kemikaalit, ääriämpötilat, terävät reunat jne. / - Poikkeuksellisen intensiivinen käyttö. / - Voimakkaita isku- ym- rasituksia. / - Tuotteen käyttöhistoria tuntematon. Huomio: nämä tekijät voivat heikentää tuotetta tavalla, jota ei voi havaita silmämääräisesti. •Huomio: tietyt ääriolosuhteet voivat lyhentää käyttöikäsi muutamiin päiviin. Epäilyttävissä tapauksissa voidaan valita jompikumpi toimintatapa: - tuotteen tarkastus / - tuotteen tuhoaminen. Käyttöikämerkityksestä huolimatta tuotteelle on aina tehtävä määräaikaistarkastus (vähintään vuosittain), jolla voidaan määrittää tuotteen kunto. •KATSO LÄHIN TARKASTUSKESKUS OSOITTEESTA WWW.DELTAPLUS.EU. •Tuotteeseen ei saa tehdä muutoksia, lisäyksiä tai korjauksia ilman valmistajan ennakkolupaa. Valmistajan toimintaohjeita on noudatettava. •Tuotetta ei saa käyttää käyttöoppaassa annetuista ohjeista poikkeavalla tavalla. Valmistaja ei ota vastuuta tämän käyttöoppaan vastaisesta muutoksista tai käytöstä mahdollisesti aiheutuneista suorista tai epäsuorista vahingoista. Laitteelle asetettuja käyttörajoja ei saa ylittää. •Toimintakunnon ja käyttäjän turvallisuuden varmistamiseksi tuotteelle on tehtävä järjestelmällinen tarkastus: •1/ Seuraavat kohteet on tarkastettava silmämääräisesti: Metalliosien kunto: ei kulumista, ei muodonmuutoksia, ei korroosiota tai hapettumista. •Yleiskunto: tutki UV-säteilystä ja muista ilmasto-oloista johtuvat mahdolliset vauriot Ankkurointilaitteen kunto: asennusohjeiden ja suositusten mukainen. että yleinen työskentelytilanne rajoittaa putoamisriskiä, putoamiskorkeutta ja heiluntaliikettä putoamistapauksessa. Kiinnittimen asianmukainen toiminta ja lukittuminen. (EN362). •Kosteus, lumi, jää, kura, epäpuhtaudet, maali, öljy, liima, korroosio, hinnan tai köyden kuluminen jne. voivat merkittävästi häiritä putoamissuojaimen toimintaa. •2/ seuraavissa tapauksissa: ennen käyttöä ja sen aikana / epäilyttävissä tapauksissa / mikäli tuote joutuu kosketuksiin kemikaalien, liuottimien tai polttoaineiden kanssa, jotka voivat heikentää sen ominaisuuksia. / jos se on joskus altistunut pudotusrasitukselle. / tuote on vähintään kerran vuodessa annettava valmistajan tai valmistajan valtuuttaman organisaation tarkastettavaksi. •SUOJAVÄLINEEN MÄÄRÄAIKAISTARKASTUS: Tuote on vähintään kerran vuodessa annettava valmistajan tai valmistajan valtuuttaman organisaation tarkastettavaksi. Tämän erittäin tärkeän tarkastuksen avulla varmistetaan suojavälineen toimintakunto ja siten käyttäjän turvallisuus. Suojavälineen uudelleenkäyttöä varten on saatava kirjallinen tarkastustodistus. Tämä asiakirja vahvistaa, että laitteen toimintakunto ja kestävyys on asianmukainen ja käyttäjän turvallisuus on varmistettu. Suojalaite on tarvittaessa vaihdettava. EU-lainsäädännön mukaan tietolomake on täytettävä ennen tuotteen ensimmäistä käyttökertaa, minkä jälkeen sitä on päivitettävä ja säilytettävä tuotteen mukana. Myös käyttöopasta on säilytettävä tuotteen lähiympäristössä. Merkintöjen luettavuus on tarkastettava säännöllisesti. •PART 2: RECORD CARD :MÄÄRÄAIKAISTARKASTUS: 1/Tuoteviite 2/Yritys 3/Käyttäjän nimi 4/erän numero,/Sarjanumero 5/Valmistusvuosi 6/Käyttöönottopäivä 7/Ostoväily 8/Tarkastuspäivämäärä 9/Huomautuksia 10/seuraavan tarkastuksen päivämäärä 11/Leima ja allekirjoitus 12/Tyyppi Henkilökohtaiset suojavälineet 13/EN795 Ankkurointi laitteet- 14/Käyttäjän on säilytettävä lomake ja päivitettävä tiedot säännöllisesti.Varuste on tarkoitettu ainoastaan ohjeessa kuvattuun käyttöön. 15/Tarkastukset on tehtävä määrävällein paikallisten määräysten mukaisesti, ja vähintään kerran vuodessa. Käyttäjän on säilytettävä jokaisen mukana toimitettu dokumentaatio määräämättömän ajan. **Säilytystä/Puhdistusta:** •Kuljetuksen ja varastoinnin yhteydessä: /- säilytä tuotetta pakkauksessaan /- älä altista tuotetta leikkaaville, hankaaville yms. voimille... / älä altista tuotetta seuraaville: auringonsäteily, kuumuus, liekit, kuumat metallit, öljyt, petrokemian tuotteet, aggressiiviset kemikaalit, hapot, väriaineet, liuottimet, terävät kulmat ja pienihalkaisijaiset rakenteet. Varastointi puhtaana ja valolta suojattuna kuivassa, tuuletetussa paikassa. •KUNNOSAPITO JA SÄILYTYS: Pyyhi metalliosat suojaöljyyn kostutetulla liinalla. Valkaisuaineiden ja liuottimien käyttö on ankarasti kielletty. Älä käytä valkaisuaineita, voimakkaita liuottimia, bensiiniä tai väriaineita. Nämä aineet voivat heikentää laite toimintakykyä. •Varastointi huonelämpötilassa alkuperäispakkauksessa valolta ja kosteudelta suojattuna. / Vähäiset epäpuhtaudet voidaan poistaa puuvillaliinalla tai pehmeällä harjalla. Älä käytä puhdistukseen hiovia aineita. Perusteellisempi puhdistus voidaan suorittaa kostella liinalla. Anna kuivua luonnollisesti poissa avotulesta tai suorista lämmönlähteistä. Ilmakuivaus soveltuu myös käytössä kastuneille varusteille

قاعدة دوارة على الأرض للمنصة الهيدروليكية **AR جهاز تثبيت (متوافق B - EN795 - GIRAFE TRG20)**: أداة تثبيت متنقلة لمساحة محدودة **TRG01**:

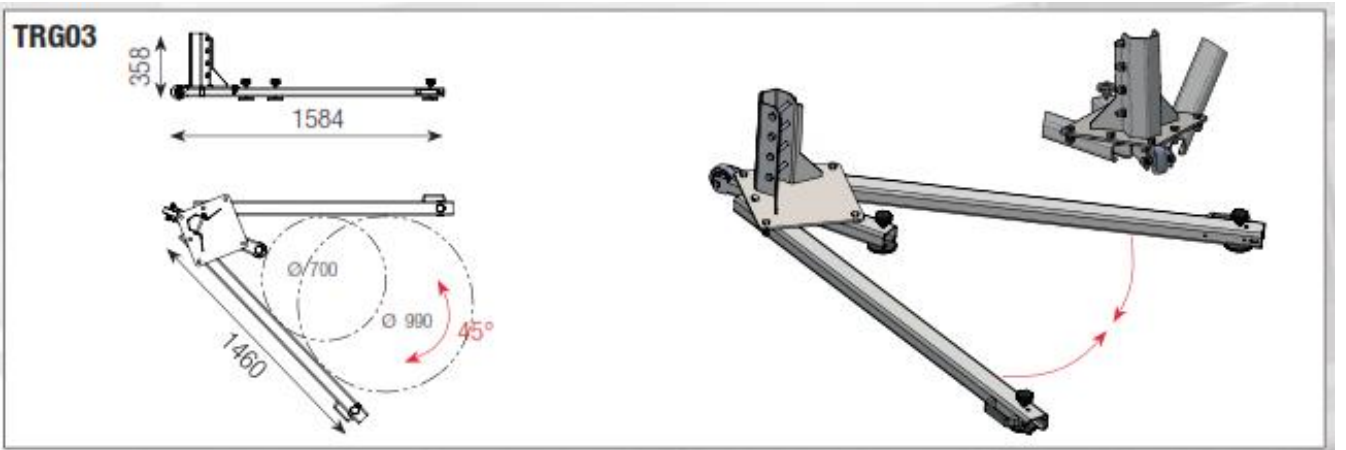
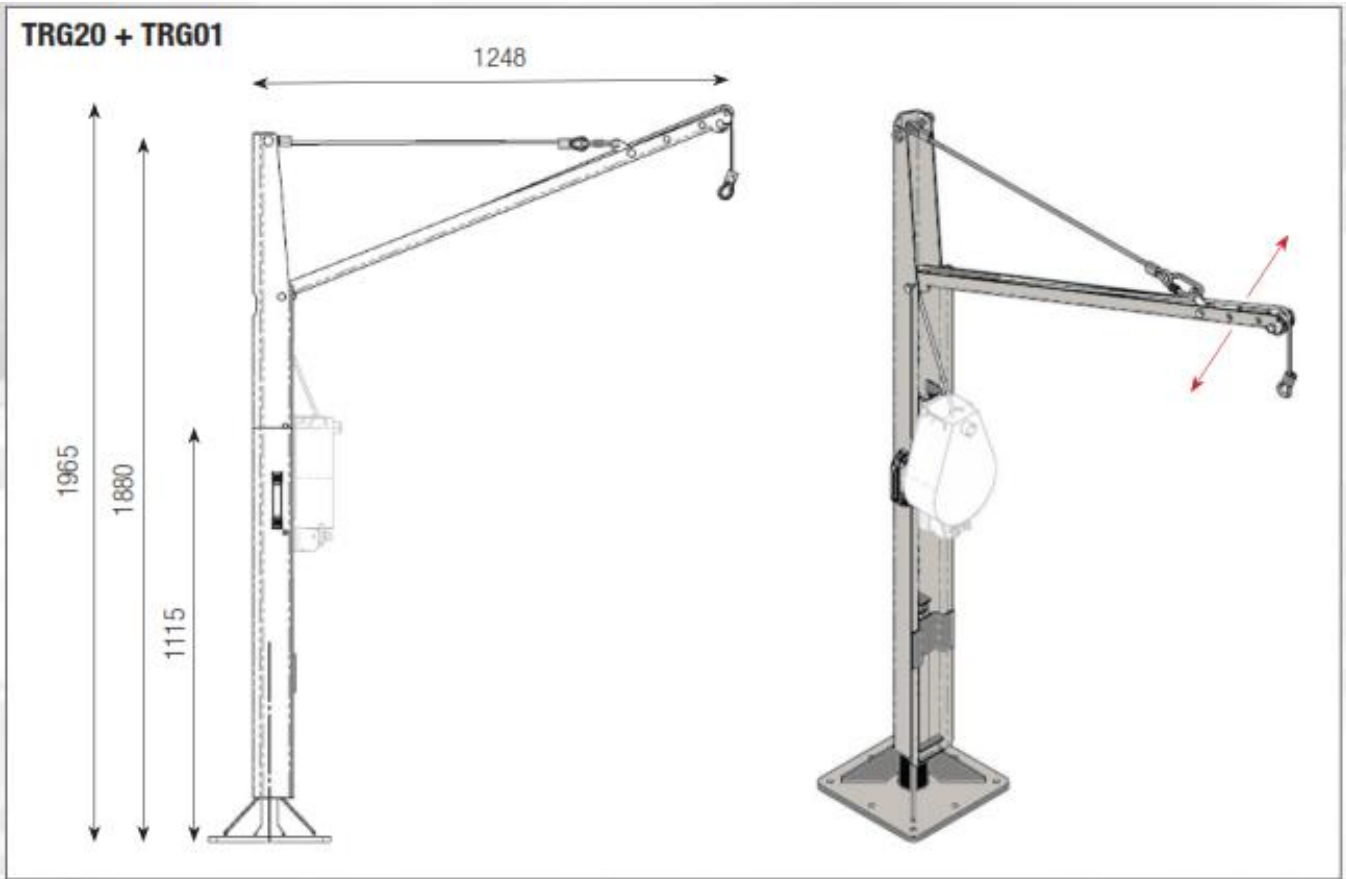
تعليمات الاستخدام: trg20 قاعدة متنقلة لمساحة محدودة للمنصة الهيدروليكية **TRG03**: TRG20 قاعدة دوارة على الجدر للمنصة الهيدروليكية **TRG02**: TRG20 استخدام معدات الوقاية الشخصية هذه مقصور على الأشخاص المؤهلين المدربين تدريباً سليماً أو العاملين تحت المسؤولية المباشرة لكبير المختصين. تعتمد سلامة المستخدم على الفاعلية الثابتة لمعدات الوقاية الشخصية، وكذلك على قدرتها على المقاومة، وعلى الاستيعاب الجيد للتعليمات الواردة في دليل الاستخدام هذا. يكون المستخدم مسؤولاً بشكل شخصي عن كل استخدام لمعدات الوقاية الشخصية هذه إذا كانت غير متوافقة مع مواصفات هذه التعليمات وفي حالة عدم إحترام إجراءات السلامة الخاصة بمعدات الوقاية الشخصية المذكورة في هذه التعليمات. إن استخدام معدات الوقاية الشخصية هذه يختص به الأشخاص الذين يتمتعون بصحة جيدة، حيث أن بعض الظروف الصحية قد تؤثر على سلامة المستخدم. يرجى الرجوع إلى الطبيب في حالة الشك. يتبع بدقة تعليمات للاستخدام والتحقق والصيانة والتخزين. هذا المنتج جزء لا يتجزأ من نظام منع السقوط العالمي (EN363) الذي تعتبر مهمته خفض من مخاطر الإصابة الجسدية في حالة السقوط. يرجى الرجوع، قبل كل استخدام، إلى توصيات الاستخدام الخاصة بكل مكون في النظام. تعتبر الحملات المضادة للسقوط (EN361) أداة لقاط الجسد الوحيدة التي يُسمح باستخدامها في نظام وقف السقوط. قد يقوم حزام الأمان (EN361) بتوصيل نقطة الربط A، بعنصر الاتصال أو مكون في الأنظمة الحماية الشخصية من السقوط (نظم ضبط النفس، ونظم تحديد المواقع العمل (EN358)، تقع أنظمة الحماية (EN 353-1، EN360، EN355، EN353-2)، وأنظمة الوصول عن طريق الحبال وأنظمة الإنقاذ). يتم توصيل أحزمة الأمان من السقوط (EN361) بعناصر أخرى من النظام عن طريق وصلات (EN362). وفي هذه الحالة، يجب اتباع التعليمات الموضحة في الكتيب (الدليل) الخاص بها. صنفت أجهزة TRXXX للاستخدام مع جهاز الإرساء المتكامل. تمكن هذه المنتجات المستخدمين من تثبيت أجهزة الإرساء المؤقتة ليتم استخدامها مع الأجهزة الأخرى المضادة للسقوط كي تشكل نظاماً مانعاً للسقوط بغرض حماية المستخدمين من مثل هذه الحوادث. • الإذنارات: لن يتصل جهاز الإرساء (EN795) مباشرة مع حزام الأمان يجب عدم استخدام جهاز التثبيت هذا إلا في نظام منع السقوط بيه بيه أي استخدام آخر قد يعرض سلامة المستخدم للخطر • التركيب و/أو الضبط: يجب أن يتم تركيب هذا الجهاز طبقاً للتعليمات الواردة في دليل تركيب الجهاز. تعتمد سلامة المستخدم على كفاءة تركيب الجهاز. اتبع تعليمات وتوصيات الشركة المصنعة خطوة بخطوة لضمان التركيب المناسب. استخدم الأدوات المناسبة للأعمال المحددة التي لا تضر الجهاز. • الإذنارات: لأسباب السلامة، تحقق قبل كل استخدام من: أن جهاز التثبيت يلتزم بالتعليمات / يكون المرسي مثبتاً ومستقرًا بشكل مناسب / يلزم وضع الأداة الملحقة على شكل حرف "D" بشكل صحيح. / أن الجهاز لا تظهر عليه أية علامة على التآكل / أن المراقبة السنوية للجهاز لا تزال سارية. / أن تتبع تعليمات الاستخدام المذكورة لكل عنصر من عناصر النظام * / أن الوضع العام لحالة العمل يحد من خطر السقوط، ومن ارتفاع السقوط، والحركة المعلقة في حالة السقوط. / وأن الارتفاع كافٍ (مساحة فراغ أسفل قدمي المستخدم) والأول يوجد عوائق قد تعطل سير العمل الطبيعي لنظام وقف السقوط كجهاز الحماية من السقوط. يمثل الارتفاع مسافة التوقف H + مسافة إضافية للسلامة من متر (1) واحد. تقاس المسافة H بدءاً من الموضع الأولي أسفل القدمين حتى الموضع النهائي (توازن المستخدم بعد توقف سقوطه). تأكد، حسب الجهاز المستخدم، من أن المساحة الفراغ الراسي بمساحة كافية تحت المستخدم. يتم توفير 2 متر على الأقل تحت قدم المستخدم في حالة استخدام النسخة البسيطة. تأكد من أن الاحتياطي العام يحد من الحركة القطعية في حالة السقوط. • الإذنارات: يجب أن تقع نقطة التعليق فوق المستخدم ويتم تنفيذ العمل في مثل هذه الحالة وذلك بهدف تقليل احتمالية السقوط ومسافة السقوط المحتملة. يجب أن يكون لنقط التعليق أدنى مقاومة بقدار 12 كيلو نيوتن وفقاً للمعيار EN795. ينبغي تحت أي ظرف من الظروف المستخدم فتح، أو ضبط أو تشغيل المعدات عند استخدام ويمكن تنفيذ هذه العمليات فقط لتجنب خطر الوقوع. قبل كل استخدام، تحقق من ثبات المرسة بشكل آمن على الدعامة. أي فحص أو معاينة لجهاز التثبيت يجب أن تتم عندما يكون المستخدم مثبت بشكل آمن على جهاز تثبيت آخر خضع بالفعل للفحص والتأكد من صلاحيته. يجب استخدام هذا الجهاز فقط بواسطة أشخاص مدربين، ومؤهلين ويتمتعون بصحة جيدة، أو تحت إشراف شخص مدرب ومؤهل. في حالة الشك بشأن حالة الجهاز (عمليات تنبع آثار الأكسدة) أو بعد السقوط (تشوه)، لا ينبغي إعادة استخدامها و/أو إعادتها إلى الشركة المصنعة أو شخص المختصة بالكلفة بها. - تجنب إزالة أو إضافة أو استبدال أي عنصر من عناصر المرسة دون موافقة الشركة المصنعة. درجة الحرارة: يجب استخدام هذا الجهاز في بيئات العمل ذات درجات الحرارة الآتية: الحد الأدنى -40 درجة مئوية/الحد الأقصى +50 درجة مئوية. • الإذنارات: تعتمد سلامة المستخدم على الفاعلية الثابتة لمعدات الوقاية الشخصية، وكذلك على قدرتها على المقاومة، وعلى الاستيعاب الجيد للتعليمات الواردة في دليل الاستخدام هذا. • الإذنارات: أي تحميل زائد ساكن أو ديناميكي من شأنه إتلاف معدات الوقاية الشخصية. لا يجب أن يتعدى وزن المستخدم وملابسه وأجهزته الوزن الأقصى المشار إليه على مضاد السقوط. (100 كجم طبقاً لمعايير منع السقوط) • الإذنارات: من الخطورة خلق نظام مضاد للسقوط خاص، حيث أن كل وظيفة من وظائف السلامة قد تتداخل مع وظائف السلامة الأخرى. لا يجوز إدخال أي تعديل أو إضافة أو تصليح لمعدات الوقاية الشخصية هذه بدون موافقة مكتوبة مسبقاً من المصنّع وبدون استخدام طرقه التشغيلية. لا يُستخدم خارج نطاق الاستعمال المحدد في تعليمات الاستخدام، أو خارج النطاق المخصص له. يعتبر المصنّع غير مسئول عن أي حادثة مباشرة أو غير مباشرة تحدث عقب إجراء تعديل أو استخدام مخالف لما جاء في هذا الدليل. وينبغي استخدام الجهاز فقط لترسيخ معدات الحماية الشخصية ضد السقوط وليس لرفع المعدات. عند استخدام مرسة كجزء من نظام أحزمة الأمان، يجب أن تكون مجهزة للمستخدم بوسائل القوى الدينامية القسوى التي تصاد المستخدم أثناء عملية السقوط، لمدة أقصاها 6 كيلو نيوتن. توفير مسافة آمنة من الأرض ومن الخطوط الكهربائية التي تمثل خطراً كهربائياً **قيود الاستخدام**: قبل أي عملية لتشغيل معدات الوقاية الشخصية، ضع خطة إنقاذ لمواجهة أي طوارئ قد تحدث أثناء التشغيل. • فترة الصلاحية (التخزين) منتجات معدنية ومنتجات ميكانيكية (أداة وقف السقوط ذات العودة التلقائية، ومنزلق، وأعمال فوق الحبال، وإرساء، إلخ...): الحد الأقصى للعمر الافتراضي 20 عاماً منذ تاريخ الإنتاج (يشمل ذلك التخزين والاستخدام). تم افتراض العمر كمؤشر، وقد يختلف إلى حد كبير بناءً على العوامل التالية: -/ عدم إحترام تعليمات المصنّع فيما يخص النقل، والتخزين والاستخدام. -/ بيئة العمل "القاسية": جو بحري، أو كيميائي، أو درجات حرارة قصوى، أو اف حادة -/ استخدام مكثف بشكل خاص -/ دمات أو أثقال كبيرة / - الجهل بماضي المنتج تحذير: قد تتسبب هذه العوامل في أضرار غير مرئية للعين المجردة. • تحذير: بعض الظروف الشديدة قد تقلل بضعة أيام من العمر الافتراضي. • حالة الشك، قم دائماً بإبعاد المنتج حتى إخضاعه: - للفحص / لتدمير العمر الافتراضي لا يحل محل الفحص الدوري (سنوياً على الأقل) مما يسمح بالحكم على حالة المنتج. • لمعرفة مركز الفحص السنوي الخاص بك، يرجى زيارة موقعنا WWW.DELTAPLUS.EU. • لا يسمح بإدخال أي تعديل أو إضافة أو تصليح لمعدات الوقاية الشخصية هذه بدون موافقة مكتوبة مسبقاً من المصنّع أو بدون الالتزام بإجراءات التشغيل الخاصة بها. • يجب ألا تستخدم خارج نطاق الاستعمال المحدد في تعليمات الاستخدام. يعتبر المصنّع غير مسئول عن أي حادثة مباشرة أو غير مباشرة تحدث عقب إجراء تعديل أو استخدام مخالف لما جاء في هذا الدليل. يجب ألا تستخدم هذه المعدات خارج النطاق المخصص لها. • يجب فحص المنتج دورياً بغرض التأكد من حالة تشغيله وبالتالي من سلامة المستخدم: • 1/ بالكشف البصري على النقاط التالية: * حالة الأجزاء المعدنية: لا يوجد تلف أو تشوه أو تآكل أو أكسدة * الحالة العامة: • إبحث عن التلقيات المحتملة الناتجة عن الأشعة فوق البنفسجية والظروف المناخية الأخرى حالة جهاز منع التثبيت: طبقاً لتعليمات وتوصيات التركيب * أن الوضع العام لحالة العمل يحد من خطر السقوط، ومن ارتفاع السقوط، والحركة المعلقة في حالة السقوط. التشغيل والإغلاق الصحيح للوصلات (EN362). • إن الظروف الخاصة كالرطوبة، والتلج، والتجمد، والرواسب الطينية، والأوساخ، والطلاء، والزيوت، والصمغ، والتآكل، وتلف الشريط أو الحبل، إلخ، قد تقلل بشكل كبير من سير عمل أداة وقف السقوط. • 2/ في الحالات الآتية: * قبل وبدء الاستخدام / * في حالة الشك / * في حالة ملامسة المنتجات الكيميائية، أو المذيبات، أو الوقود الذي قد يؤثر على عملية العمل / * في حالة الخسوف لضغوط أثناء حالة سقوط سابقة / * على الأقل كل 12 شهراً بواسطة المصنّع أو الهيئة المختصة الموكلة من قبل المصنّع. • لفحص الدوري لمعدات الوقاية الشخصية: يجب أن يقوم المصنّع أو الهيئة المختصة الموكلة من قبله بفحص كل 12 شهراً على الأقل. يرتبط هذا الفحص الهام للغاية بصيانة وفاعلية معدات الوقاية الشخصية، وبالتالي سلامة المستخدم. أثناء الفحص، يجب الحصول على وثيقة مكتوبة تسمح باستخدام معدات الوقاية الشخصية مرة أخرى. توضح هذه الوثيقة أن أمن المستخدم مرتبط بصيانة الوسيلة وفعاليتها ومقاومتها. استبدل معدات الوقاية الشخصية إذا ما لزم الأمر. وفقاً للوائح الأوروبية، يجب ملء استمارة بيانات المنتج قبل الاستخدام الأول، ثم تحديثها المستخدم ويحتفظ بها مع المنتج وكذلك الدليل أيضاً. لا بد من التحقق الدوري من إمكانية قراءة علامات المنتج بوضوح. • PART 2: RECORD CARD: مراجعة دورية: 1/ تعريف الطراز 2/ الشركة 3/ اسم المستخدم 4/ رقم الكمية، رقم الدفعة / الرقم المتسلسل 5/ تاريخ الإنتاج 6/ تاريخ أول استخدام 7/ تاريخ الشراء 8/ تاريخ الفحص 9/ التعليقات 10/ تاريخ الفحص التالي 11/ الختم و التوقيع 12/ أنواع معدات الوقاية الشخصية EN795/13 جهاز الإرساء-

14/ يجب علينا المستخدم كما البطاقة التسجيل قبل استخدام المنتج لأول مرة، بعد ها يجب تحديثها بشكل دوري و حفظها، و يجب أنيستخدم المنتج فقط كما هو موضح في تعليماتنا لإستخدام
15/ يجب أن يتوافق معدل تكرار عمليات الفحص مع اللوائح الوطنية، وعلى أي حال يلزم إجراء الفحص مرة واحدة سنويًا على الأقل. يجب على المستخدم
حفظ الوثائق الخاصة بكل منتج إلى أجل غير مسمى. **تعليمات التخزين/التنظيف:** ▪ / أثناء النقل والتخزين: / إحتفظ المنتج في عبوته إبعده المنتج عن جميع
الأجسام القاطعة، والخشنة، إل... / إحتفظ المنتج بعيداً عن : أشعة الشمس، والحرارة، واللهب، والمعادن الساخنة، والزيوت، والمنتجات النفطية، والمنتجات
الكيميائية القاسية، والأحماض، والصبغات، والمذيبات، والحواف الحادة والهياكل ذات الأقطار الضعيفة. كل هذه العناصر قد تؤثر على أداء جهاز وقف
السقوط. بعد تنظيف مخزن، بعيداً عن الضوء في منطقة جافة وجيد التهوية. ▪ والخدمة والتخزين: تمسح الأجزاء المعدنية بقطعة قماش مشبعة بزيت
الفازلين. ممنوع منعاً باتاً استخدام مواد التبييض أو المنظفات. لا تستخدم مواد التبييض، أو المنظفات القوية، أو المذيبات، أو البنزين، أو الصبغات، حيث ان
هذه المواد من شأنها التأثير على أداء الوحدة ▪ التخزين في العبوة الأصلية محمية من الضوء والرطوبة ودرجة حرارة الغرفة. / في حالة وجود بقع طفيفة، يتم
التنظيف بقطعة قماش قطني أو بفرشاة مسطحة. لا تستخدم أي منتج كاشط. وبالنسبة للتنظيف المكثف، يمكن استخدام قطعة قماش مبلل، ثم يتم ترك المنتج
يجف بشكل طبيعياً، بعيداً عن أي لهب أو حرارة، حتى بالنسبة للبنود التي تتعرض للبلل خلال الاستخدام.

TABLE OF REFERENCES

MODEL REFERENCE	PICTURE	DIMENSION (ENCOMBREMENT) (m)		USE (UTILISATION)	STANDARDS (NORMES)
TRG20	↓	Height	Width	1 direction ↓	EN795 :2012 type B
		1850	1200		

EN	DIMENSION	USE	USE 1 DIRECTION	STANDARDS	Height	Width
FR	ENCOMBREMENT	UTILISATION	UTILISATION 1 DIRECTION	NORMES	Hauteur	Largeur
IT	DIMENSIONI	UTILIZZO	UTILIZZO 1 direzione	NORME	Altezza	Larghezza
ES	DIMENSIONES	USO	USO 1 dirección	NORMAS	Altura	Anchura
PT	DIMENSÕES	UTILIZAÇÃO	UTILIZAÇÃO 1 sentido	NORMAS	Altura	Largura
NL	AFMETINGEN	GEBRUIK	GEBRUIK 1 richting	NORMEN	Hoogte	Lengte
DE	ABMESSUNGEN	EINSATZ	EINSATZ in 1 Richtung	NORMEN	Höhe	Breite
PL	WYMIARY	UŻYWANIE	UŻYWANIE 1 kierunku	NORM	Wysokość	Szerokości
EL	ΔΙΜΗΝΣΙΟΝΣ	ΧΡΗΣΗ	ΧΡΗΣΗ 1 κατεύθυνση	ΠΡΟΤΥΠΩΝ	Ύψος	Πλάτους
ZH	尺寸	使用	1个使用方向	标准	高度	宽度
CS	ROZMERY	POUŽÍVÁNÍ	POUŽÍVÁNÍ v 1 směru	NOREM	Výšku	Šířce
RO	DIMENSIUNILE	UTILIZARE	UTILIZARE 1 direcție	STANDARDELOR	Înălțimea	Lățimea
HU	MERETEK	HASZNÁLAT	HASZNÁLAT 1 irány	SZABVÁNY	Magasságát	Szélességig
HR	DIMENZIJE	UPORABA	UPORABA 1 smjera	NORMI	Visinu	Širine
SV	MÅTT	ANVÄNDNING	ANVÄNDNING 1 riktning	STANDARDER	Höjd	Bredd
DA	DIMENSIONER	BRUG	BRUG 1 retning	NORMERNE	Højden	Bredde
FI	MITAT	KÄYTTÖ	KÄYTTÖ 1-suuntainen	STANDARDIEN	Korkeus	Levyisiin
SK	ROZMERY	POUŽITIE	POUŽITIE 1 smer	NORME	Výšku	Šírkou
RU	РАЗМЕРЫ	ИСПОЛЬЗОВАНИЕ	ИСПОЛЬЗОВАНИЕ в 1 направлении	СТАНДАРТАХ	Высоту	Шириной
ET	MÕÕDUD	KASUTAMINE	KASUTAMINE 1 suunas	STANDARDITE	Kõrgust	Laiusega
SL	DIMENZIJE	UPORABA	UPORABA v 1 smeri	NORME	Višino	Širine
LV	IZMĒRI	LIETOŠANA	LIETOŠANA 1 virzienā	STANDARTU	Izmēri	Plati
LT	MATMENYS	PANAUDOJIMAS	1-os krypties PANAUDOJIMAS	NORMŲ	Aukštį	Plotis
TR	BOYUTLAR	KULLANIM	1 yönlü KULLANIM	STANDARTLARININ	Boyutlar	Genişliği
UA	РОЗМІРИ	ВИКОРИСТАННЯ	ВИКОРИСТАННЯ 1 напрямку	ТЕСТУВАННЯ	Розміри	Шириною
AR	الأبعاد	الاستخدام	تعليمات الاستخدام 1	ومعايير	الأبعاد	عرضها

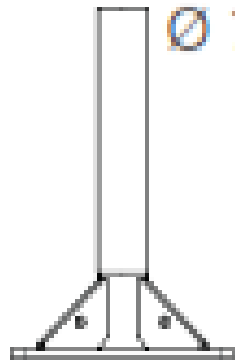


TRG01

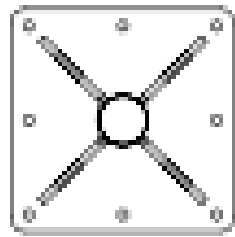
505

110

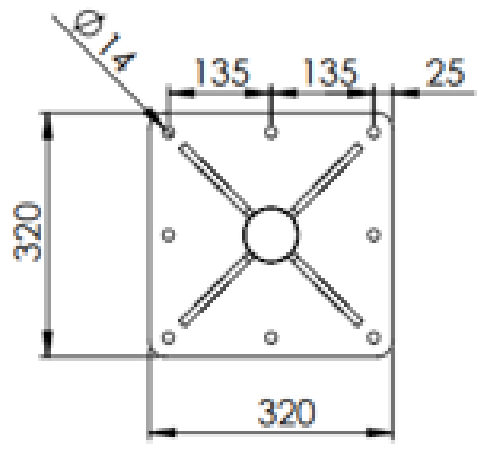
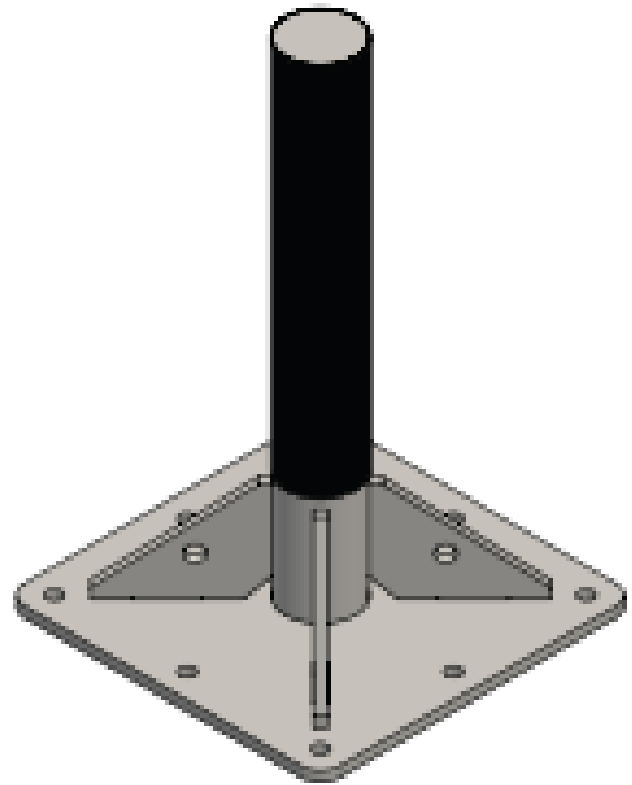
Ø 72

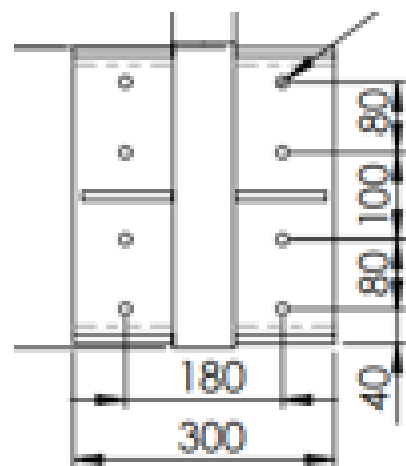
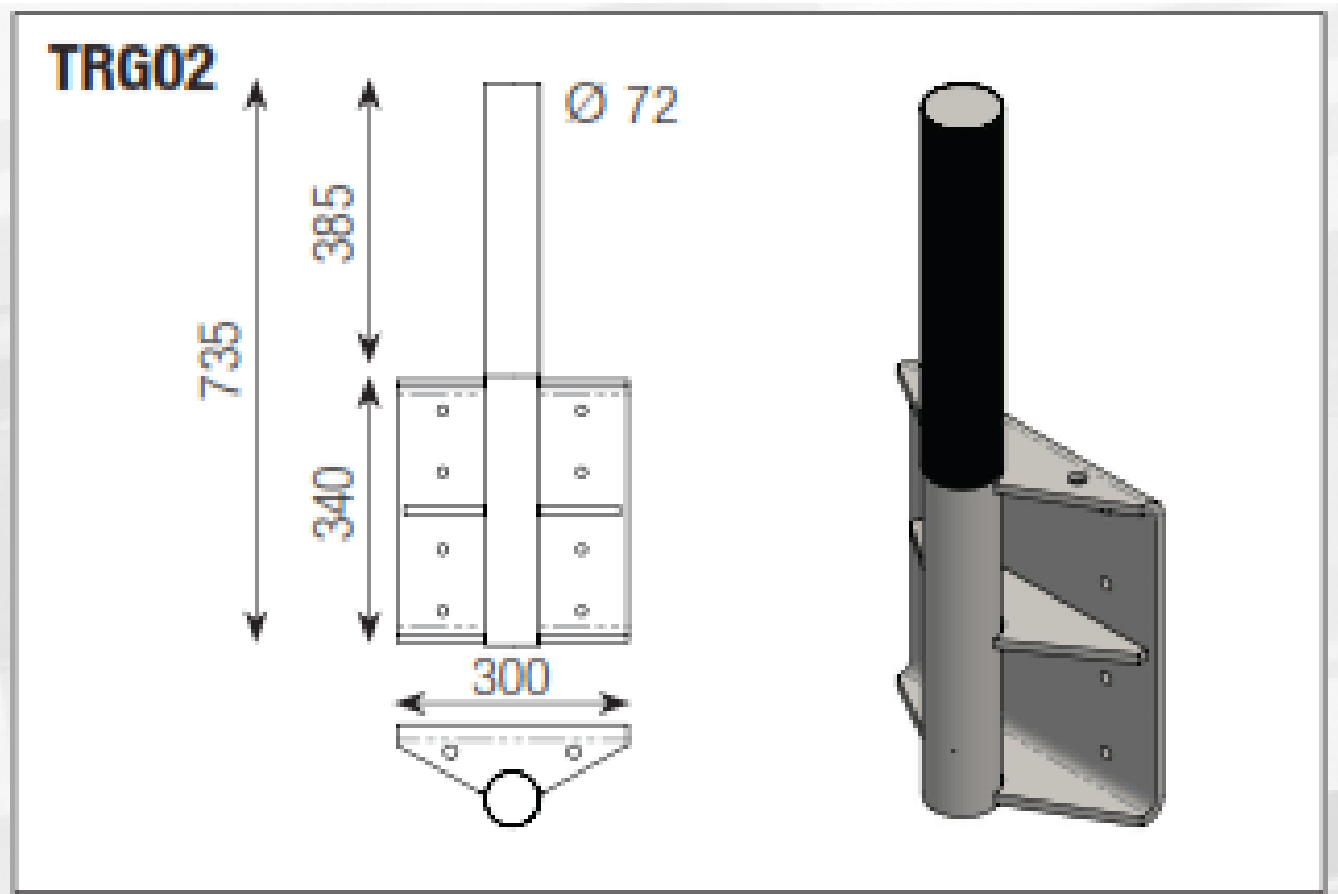


320



320





PART 2

RECORD CARD (PART 2)

	1/	2/	3/	4/	5/	6/	7/	8/	9/	10/	11/	12/
EN	Reference	Company	User Name	Batch N° / Serial N°	Date of production	Date of 1st Use	Date of purchase	Date of inspection	Comments	Date of next inspection	Stamp & Signature	Type of equipment
FR	Référence	Entreprise	Nom de l'utilisateur	N° de lot / N° de série	Date de production	Date de 1ère utilisation	Date de commande	Date d'inspection	Commentaires	Date de prochaine inspection	Tampon & Signature	Type d'équipement

	13/ EN795	14/
EN	Anchorage devices	The record card must be completed by the user before the product is first used, then regularly updated and kept. To be exclusively used as described in the product user instructions.

PART 3

UPDATE 09/02/2018 TO 21/04/2019

FR Performances : Conforme aux exigences essentielles de la directive 89/686/CEE et aux normes ci dessous - **EN** Performances : Comply with the essential requirements of Directive 89/686/EEC and the below standards. - **ES** Prestaciones : Cumple con las exigencias esenciales de la directiva 89/686/CEE y con las normas a continuación. - **IT** Performance : Conforme alle esigenze essenziali della direttiva 89/686/CEE ed alla norme allegate. - **PT** Desempenho : Conforme as exigências essenciais da diretiva 89/686/CEE, e as normas listada abaixo. - **NL** Prestaties : Voldoet aan de essentiële eisen van Richtlijn 89/686/EEG en aan onderstaande normen. - **DE** Leistungswerte : Entspricht den wesentlichen Anforderungen der Richtlinie 89/686/EEG und den folgenden Normen. - **PL** Właściwości : Zgodny z podstawowymi wymaganiami dyrektywy 89/686/EEG oraz poniższych norm - **CS** Vlastnosti : Splňuje požadavky směrnice 89/686/EHS a dále také požadavky níže uvedených norem. - **SK** Výkonnosti : V súlade so základnými požiadavkami smernice 89/686/EHS a nižšie uvedených noriem. - **HU** Védelmi szintek : Megfelel a 89/686/EGK irányelv alapvető követelményeinek és az alábbi szabványoknak. - **RO** Performanțe : Conform cerințelor esențiale ale directivei 89/686/CEE și standardelor de mai jos. - **EL** Επιδόσεις : Συμμόρφωση με τις βασικές απαιτήσεις της οδηγίας 89/686/ΕΟΚ και των κατωτέρω προτύπων. - **HR** Performanse : U skladu s osnovnim zahtjevima Direktive 89/686/EEZ i niže navedenih normi. - **UK** Робочі характеристики : Відповідає вимогам директиви 89/686/EEC і наведеним нижче стандартам. - **RU** Рабочие характеристики : Соответствует основным требованиям директивы 89/686/ЕЭС и приводимым ниже стандартам. - **TR** Performans : 89/686/CEE yönergesinin ve aşağıdaki standartların temel gereksinimlerini karşilar : - **ZH** 性能 : 符合89/686/EEC和以下指令的基本要求。 - **SL** Performansi : Ustrezajo zahtevam Direktive 89/686/EGS splošnim zahtevam norme : - **ET** Omadused : Vastab direktiivi 89/686/EMÜ põhinõuetele ja alljärgnevale standarditele. - **LV** Tehniskie rādītāji : Saskaņā ar direktīvas 89/686/EEK būtiskajām prasībām un turpmāk minētajiem standartiem. - **LT** Parametrai : Atitinka esminius direktyvos 89/686/EEB reikalavimus ir toliau pateiktus standartus. - **SV** Prestanda : I enlighet med de viktigaste kraven i direktivet 89/686/EEG och normerna härunder. - **DA** Ydelse : I overensstemmelse med de vigtigste krav i Direktiv 89/686/EØF og nedenstående normer. - **FI** Ominaisuudet : Täyttää direktiivin 89/686/ETY oleelliset sekä alla mainittujen standardien vaatimukset. - **AR** الأداء : متطابق مع المتطلبات الأساسية للقرار التوجيهي رقم 89/686/CEE ومع المعايير المذكورة أدناه.



FR Directive EPI 89/686/CEE - **EN** PPE Directive 89/686/EEC - **ES** Directiva EPI 89/686/CEE - **IT** Direttiva DPI 89/686/CEE - **PT** Diretiva EPI 89/686/CEE - **NL** Richtlijn PBM 89/686/EEG - **DE** PSA-Richtlinie 89/686/EEG - **PL** Dyrektywa ŚOI 89/686/EEG - **CS** Směrnice 89/686/EHS o OOP - **SK** Smernica o OOP 89/686/EHS - **HU** 89/686/EGK EVE irányelv - **RO** Directiva EIP 89/686/CEE - **EL** Οδηγία Μ.Α.Π. 89/686/ΕΟΚ - **HR** Direktiva 89/686/EEZ o osobnoj zaštitnoj opremi - **UK** Директива 89/686/ЄЕС щодо засобів індивідуального захисту - **RU** Директива № 89/686/EEC o СИЗ - **TR** Yönetmelik KKD 89/686/AET - **ZH** 89/686/欧盟个人防护设备指令 - **SL** Direktiva OZO 89/686/EGS - **ET** Isikukaitsvahendite direktiiv 89/686/EMÜ - **LV** Direktīva IAL 89/686/EEK - **LT** AAP Direktiva 89/686/EEB - **SV** Direktivet 89/686/EEG gällande personlig skyddsutrustning - **DA** PV-direktiv 89/686/EØF - **FI** Henkilönsuojaindirektiivi 89/686/ETY -

AR القرار التوجيهي الخاص بمعدات الحماية الفردية ورقمه 89/686/سي إي إي
www.deltaplus.eu في بيانات المنتج

SPECIAL UPDATE : FROM 21/04/2018

FR Performances : Conforme aux exigences essentielles du Règlement (UE) 2016/425 et aux normes ci-dessous. La déclaration de conformité est accessible sur le site internet www.deltaplus.eu dans les données du produit. - **EN** Performances : Comply with the essential requirements of 2016/425 Regulation (EU) and the below standards. The declaration of conformity can be found on the website www.deltaplus.eu in the data of the product. - **ES** Prestaciones : De acuerdo con las exigencias esenciales de la Reglamentación (UE) 2016/425 y con las normas a continuación. La declaración de conformidad se encuentra en el sitio web www.deltaplus.eu en la sección de datos del producto. - **IT** Performance : Conformi alle specifiche essenziali del Regolamento (UE) 2016/425 ed alle norme elencate in seguito. La dichiarazione di conformità è accessibile sul sito internet www.deltaplus.eu a livello di dati prodotto. - **PT** Desempenho : Em conformidade com os requisitos essenciais do Regulamento (UE) 2016/425 e as normas abaixo. Pode consultar a declaração de conformidade na página Internet www.deltaplus.eu nos dados do produto. - **NL** Prestaties : Voldoen aan de essentiële vereisten van Verordening (EEG) 2016/425 en de onderstaande normen. De verklaring van overeenstemming kan geraadpleegd worden op de website www.deltaplus.eu in de productgegevens. - **DE** Leistungswerte : Comply with the essential requirements of 2016/425 Regulation (EU) and the below standards. The declaration of conformity can be found on the website www.deltaplus.eu in the data of the product. - **PL** Właściwości : Zgodnie z podstawowymi wymaganiami rozporządzenia 2016/425 (UE) oraz poniższymi normami. Deklaracja zgodności

jest dostupna na stronie www.deltaplus.eu w informacjach o produkcji. - **CS** Vlastnosti : Splňuje základní požadavky evropské směrnice 2016/425 a dále také požadavky níže uvedených norem. Prohlášení o shodě najdete na webu www.deltaplus.eu v části s technickými údaji výrobku. - **SK** Výkonnosti : V súlade so základnými požiadavkami nariadenia (EÚ) 2016/425 a nižšie uvedenými normami. Vyhlásenie o zhode je k dispozícii na webovej lokalite www.deltaplus.eu v časti Informácie o výrobku. - **HU** Védelmi szintek : Megfelel a 2016/425 EU Rendelet alapvető követelményeinek és az alábbi szabványoknak. A megfeleléségi nyilatkozat a www.deltaplus.eu honlapon, a termékadatok között érhető el. - **RO** Performanțe : Conform cerințelor esențiale ale Regulamentului (UE) 2016/425 și standardelor de mai jos. Declarația de conformitate poate fi accesată pe site-ul web www.deltaplus.eu, împreună cu datele produsului. - **EL** Επιδόσεις : Συμμόρφωση με τις βασικές απαιτήσεις του Κανονισμού (ΕΕ) 2016/425 και των κατωτέρω προτύπων. Η δήλωση συμμόρφωσης είναι προσβάσιμη στον δικτυακό τόπο internet www.deltaplus.eu μέσα στα δεδομένα του προϊόντος. - **HR** Performanse : U skladu s osnovnim zahtjevima Direktive (EU) 2016/425 i niže navedenih normi. Izjava o skladnosti dostupna je na internetskoj stranici www.deltaplus.eu u dijelu o podacima o proizvodu. - **UK** Робочі характеристики : відповідає основним вимогам Регламенту (ЄС) 2016/425 та стандартам, наведеним нижче. Декларація відповідності доступна на веб-сайті www.deltaplus.eu в даних про продукт. - **RU** Рабочие характеристики : Соответствуют основным требованиям Предписания (ЕС) 2016/425 и приводимым ниже стандартам. Декларация соответствия доступна на веб-сайте www.deltaplus.eu в разделе с данными изделия. - **TR** Performans : 2016/425 Yönetmeliğinin (AB) ve aşağıdaki standartların esas gerekliliklerine uyumluluk. Uygunluk bildirimine www.deltaplus.eu internet sitesinde ürün bilgilerinden ulaşılabilir. - **ZH** 性能 : 符合2016/425 (欧盟) 指令和下列标准的基本规范要求。符合标准的声明可在网站 www.deltaplus.eu 的产品数据部分查看。 - **SL** Performansi : Izpolnjuje bistvene zahteve Uredbe (EU) št. 2016/425 in spodaj navedene standarde. Izjava o skladnosti je na voljo na spletni strani www.deltaplus.eu pri podatkih o izdelku. - **ET** Omadused : Vastab määruse (EL) 2016/425 põhinõuetele ja alljärgnevalt nimetatud standarditele. Vastavusdeklaratsioon on kättesaadav veebisaidil www.deltaplus.eu tooteandmete rubriigis. - **LV** Tehniskie rādītāji : Atbilst Regulas (ES) 2016/425 pamatprasībām un zemāk esošajiem standartiem. Atbilstības apliecinājums ir pieejams interneta vietnē www.deltaplus.eu, sadaļā par produkta informāciju. - **LT** Parametrai : Atitinka esminius Reglamentas 2016/425 reikalavimus ir toliau nurodytas normas. Atitikties deklaraciją galima rasti internetiniame puslapyje www.deltaplus.eu prie gaminio duomenų. - **SV** Prestanda : Comply with the essential requirements of 2016/425 Regulation (EU) and the below standards. The declaration of conformity can be found on the website www.deltaplus.eu in the data of the product. - **DA** Ydelse : I overensstemmelse med de væsentligste krav i Forordning (EU) 2016/425 og nedenstående standarder. Overensstemmelsesdeklarationen er tilgængelig på internetsstedet www.deltaplus.eu under produktdata. - **FI** Ominaisuudet : Asetuksen (EU) 2016/425 ja jäljempänä olevien standardien olennaisten vaatimusten mukaisesti. Vaatimustenmukaisuusvakaus löytyy internet-osoitteesta www.deltaplus.eu tuotteen tietojen yhteydestä. -

AR الأداء : الأداء : الامتثال للمتطلبات الأساسية للوائح 425/2016 (الأوروبية) والمعايير. التالية ويمكن الاطلاع على إعلان المطابقة على الموقع www.deltaplus.eu في بيانات المنتج

CE FR Règlement (UE) 2016/425 - **EN** REGULATION (EU) 2016/425 - **ES** REGLAMENTACIÓN (UE) 2016/425 - **IT** REGOLAMENTO (UE) 2016/425 - **PT** REGULAMENTO (UE) 2016/425 - **NL** VERORDENING (EU) 2016/425 - **DE** EU-Verordnung 2016/425 - **PL** ROZPORZĄDZENIE (UE) 2016/425 - **CS** NARIŽENÍ (EU) 2016/425 - **SK** NARIADENIE (EÚ) 2016/425 - **HU** 2016/425/EU RENDELET - **RO** REGULAMENTUL (UE) 2016/425 - **EL** ΚΑΝΟΝΙΣΜΟΣ (ΕΕ) 2016/425 - **HR** UREDBA (EZ) 2016/425 - **UK** РЕГЛАМЕНТ (ЄС) 2016/425 - **RU** ПОСТАНОВЛЕНИЕ (ЕС) 2016/425 - **TR** 2016/425 DÜZENLEMESİ (AB) - **ZH** 法规 (UE) 2016/425 - **SL** UREDBA (EU) 2016/425 - **ET** MÄÄRUS (EL) 2016/425 - **LV** NOLIKUMS (ES) 2016/425 - **LT** REGLAMENTAS (ES) 2016/425 - **SV** FÖRORDNING (EU) 2016/425 - **DA** FORORDNING (EU) 2016/425 - **FI** ASETUS (EU) 2016/425 -

AR اللانحة (EU) 425/2016

EN363 : 2008 FR Equipement de protection individuelle contre les chutes de hauteur - Système d'arrêt des chutes - **EN** Personal fall protection equipment - Personal fall protection systems - **ES** Equipo de protección individual contra caídas en altura - Sistema de parada de las caídas - **IT** Dispositivo di protezione personale contro le cadute dall'alto - Dispositivi di arresto caduta - **PT** Equipamento de protecção individual contra quedas em altura - Sistemas de interrupção das quedas - **NL** Persoonlijk beschermingsmiddel tegen vallen op hoogte - Testmethoden - **DE** Persönliche Schutzausrüstung gegen Absturz - Auffangsysteme - **PL** Środki ochrony indywidualnej chroniące przed upadkiem z wysokości - System powstrzymywania upadku - **CS** Prostředky ochrany osob proti pádu - Systémy ochrany osob proti pádu - **SK** Osobné ochranné prostriedky proti pádu z výšky. Systémy na zabránenie pádu - **HU** Egyéni védőfelszerelés magassból való lezuhanás megelőzésére - Lezuhanását megelőző rendszerek - **RO** Echipament individual de protecție împotriva căderilor de la înălțime. Sisteme de protecție individuală împotriva căderilor de la înălțime - **EL** Εξοπλισμός ατομικής προστασίας από τις πτώσεις από ύψος - Σύστημα κατακράτησης των πτώσεων - **HR** Oprema za osobnu zaštitu protiv pada s visine - Sustav za zaustavljanje pri padu - **UK** Засоби індивідуального захисту від падіння з висоти - системи індивідуального захисту від падіння - **RU** Средства индивидуальной защиты от падения с высоты - Система остановки падения - **TR** Düşmeye karşı kişisel koruyucu ekipman - Düşmeye karşı kişisel koruyucu sistemler - **ZH** 个人高空坠落防护设备 - 防坠落系统 - **SL** Osebna varovalna oprema za zaščito pred padci z višine - Sistemi za osebno zaščito pred padci z višine - **ET** Kõrgelt kukkumise isikukaitsevahendid - Kukkumise peatamise süsteemid - **LV** Individuālās aizsardzības iekārtas kritienu novēršanai no augstuma - Kritiena bloķēšanas sistēma - **LT** Asmeninė apsaugos nuo kritimo įranga - asmeninės apsaugos nuo kritimo sistemos - **SV** Personlig fallskyddsutrustning - Fallskyddssystem - **DA** Individuelt beskyttelsesudstyr mod fald fra højden - Faldstopssystem - **FI** Putoamissuojaimet - Putoamissuojainjärjestelmät - **AR** معدات الوقاية الشخصية من السقوط من الارتفاعات - أنظمة الوقاية -

EN364 : 1992 FR Equipement de protection individuelle contre les chutes de hauteur : Méthodes d'essais - **EN** Personal fall protection equipment : Test method - **ES** Equipos de protección individual contra las caídas de alturas: métodos de ensayo - **IT** Dispositivo di protezione personale contro le cadute dall'alto - Metodi di prova - **PT** Equipamento de protecção individual contra as quedas de altura: Métodos de ensaios - **NL** Persoonlijke valbeveiligingssystemen: beproevingsmethoden - **DE** Persönliche Schutzausrüstung gegen Absturz - Prüfverfahren - **PL** Środki ochrony indywidualnej chroniące przed upadkiem z wysokości : Metody prób - **CS** Osobní ochranné prostředky proti pádům z výšky: Zkušební metody - **SK** Osobné ochranné prostriedky proti pádu z výšky. Skúšobné metódy - **HU** Egyéni védőfelszerelés magassból való lezuhanás megelőzésére: Vizsgálati módszerek - **RO** Echipament individual de protecție împotriva căderilor de la înălțime. Metode de încercare - **EL** Εξοπλισμός ατομικής προστασίας από τις πτώσεις από ύψος: Μέθοδοι δοκιμών - **HR** Zaštitna oprema za sprečavanje pada : Metode

ispitivanja - **UK** Засоби індивідуального захисту від падіння з висоти - метод випробування - **RU** Средства индивидуальной защиты от падения с высоты: Методы испытаний - **TR** Düşmeye karşı kişisel koruyucu ekipman - Test yöntemi - **ZH** 个人高空坠落防护设备 - 测试方法 - **SL** Osebna varovalna oprema za zaščito pred padci z višine: Preskusne metode - **ET** Kõrgelt kukkumise isikukaitsevahendid: Katsemeetodid - **LV** Individuālais aizsardzības iekārtas kritienu novēršanai no augstuma: Testa metodes - **LT** Asmeninė apsaugos nuo kritimo įranga – bandymo metodas - **SV** Personlig fallskyddsutrustning – Provningsmetoder - **DA** Individuelt beskyttelsesudstyr mod fald fra højden: Prøvemethoder - **FI** Putoamissuojaimet: testimenetelmät - **AR** معدات الوقاية الشخصية من السقوط: طريقة الاختبار -

EN365 : 2004 FR Exigences générales pour le mode d'emploi et pour le marquage - **EN** General requirements for the instructions for use and the marking - **ES** Requisitos generales para instrucciones de uso y marcado. - **IT** Requisiti generali per l'uso e la marcatura - **PT** Exigências gerais relativas às instruções de uso e à marcação - **NL** Algemene eisen betreffende de gebruiksaanwijzing en de markering - **DE** Allgemeine Anforderungen an Gebrauchsanleitung und Kennzeichnung - **PL** Wymagania ogólne w zakresie instrukcji użytkowania i oznakowania - **CS** Všeobecné požadavky na návody k používání, údržbě, periodické prohlídce, opravě, značení a balení - **SK** Všeobecné požiadavky na pre označovanie a návody na použitie - **HU** A használati utasításra és a jelölésre vonatkozó általános követelmények - **RO** Cerințe generale pentru instrucțiuni de utilizare și marcare - **EL** Γενικές απαιτήσεις για τον τρόπο λειτουργίας και για τη σήμανση - **HR** Opći zahtjevi za uputstvo za uporabu i označavanje - **UK** Загальні вимоги до інструкції із застосування і маркування - **RU** Общие требования к эксплуатации и маркировке - **TR** Kullanım talimatları ve işaretlere yönelik genel gereksinimler - **ZH** 使用说明与标记的一般性要求 - **SL** Splošne zahteve za navodila za uporabo in označevanje - **ET** Üldnõuded kasutusjuhenditele ja märgistusele - **LV** Vispārīgās prasības lietošanas pamācībai un marķējumam - **LT** Bendrieji naudojimo instrukcijų ir ženklinių reikalavimai - **SV** Allmänna krav för bruksanvisningar och märkning - **DA** Generelle krav til anvendelsesmåde og markering - **FI** Käyttöohjeisiin ja merkintöihin kohdistuvat yleisvaatimukset - **AR** المتطلبات العامة لتعليمات الاستخدام ووضع العلامات -

EN795:2012 FR Equipement de protection individuelle contre les chutes de hauteur - Dispositifs d'ancrage - **EN** Personal fall protection equipment : Anchorage devices - **ES** Equipo de protección individual contra las caídas en altura - Dispositivos de anclaje - **IT** Dispositivi di protezione personale contro le cadute dall'alto - Dispositivo di ancoraggio - **PT** Equipamento de protecção individual contra quedas em altura - Dispositivos de ancoragem - **NL** Persoonlijke valbescherming - Verankeringsapparatuur - **DE** Persönliche Schutzausrüstung gegen Absturz - Anschlagelinrichtungen - **PL** Środki ochrony indywidualnej chroniące przed upadkiem z wysokości - Urządzenia kotwiczące - **CS** Prostředky ochrany osob proti pádu - Kotvicí zařízení - **SK** Osobné ochranné prostriedky proti pádu z výšky. Kotviace zariadenia - **HU** Egyéni védőfelszerelés magasból való lezuhanás megelőzésére - Kikötőeszközök - **RO** Echipament individual de protecție împotriva căderilor de la înălțime. Dispozitive de ancorare - **EL** Εξοπλισμός ατομικής προστασίας από τις πτώσεις από ύψος - Διατάξεις αγκύρωσης - **HR** Oprema za osobnu zaštitu protiv pada s visine - Uređaji za pričvršćivanje - **UK** Засоби індивідуального захисту від падіння з висоти - Анкерні пристрої - **RU** Средства индивидуальной защиты от падения с высоты - Анкерные устройства - **TR** Düşmeye karşı kişisel koruyucu ekipman: Ankraj cihazları - **ZH** 个人高空坠落防护设备 - 防坠落安全带 - **SL** Osebna varovalna oprema za zaščito pred padci z višine – Sidrišča - **ET** Kõrgelt kukkumise isikukaitsevahendid - Ankurdusseadmed - **LV** Individuālais aizsardzības iekārtas kritienu novēršanai no augstuma - Stiprinājuma ierīces - **LT** Asmeninė apsaugos nuo kritimo įranga – tvirtinimo įtaisai - **SV** Personlig fallskyddsutrustning - Förankringsutrustning - **DA** Individuelt beskyttelsesudstyr mod fald fra højden – Forankringsanordning - **FI** Putoamissuojaimet – Ankkurointilaiteet - **J22 FR** Dispositif d'ancrage type A - **EN** Anchorage device type A - **ES** Dispositivo de anclaje tipo A - **IT** Dispositivo di ancoraggio tipo A - **PT** Dispositivo de ancoragem tipo A - **NL** Bevestigingsapparaat type A - **DE** Verankerungsvorrichtung des Typs A - **PL** Punkt kotwiczący typ A - **CS** Kotvicí zařízení typu A - **SK** Kotvicí zařízení typu A - **HU** Kikötési eszköz A típus - **RO** Dispozitiv de ancorare tip A - **EL** Διάταξη αγκύρωσης τύπος A - **HR** Naprava za učvršćenje tip A - **UK** Анкерний пристрій тип A - **RU** Анкерное устройство, тип A - **TR** Tespit cihazı tip A - **ZH** 锚定装置类型A - **SL** Sidrna naprava tipa A - **ET** A tüüpi ankurdusseade - **LV** A tipa stiprinājuma ierīce - **LT** A tipo tvirtinimo įtaisas - **SV** Förankringsanordning typ A - **DA** Forankringsanordning type A - **FI** Ankkurointilaite tyypin A - **J23 FR** Dispositif d'ancrage type B - **EN** Anchorage device type B - **ES** Dispositivo de anclaje tipo B - **IT** Dispositivo di ancoraggio tipo B - **PT** Dispositivo de ancoragem tipo B - **NL** Bevestigingsapparaat type B - **DE** Verankerungsvorrichtung des Typs B - **PL** Punkt kotwiczący typ B - **CS** Kotvicí zařízení typu B - **SK** Kotvicí zařízení typu B - **HU** Kikötési eszköz B típus - **RO** Dispozitiv de ancorare tip B - **EL** Διάταξη αγκύρωσης τύπος B - **HR** Naprava za učvršćenje tip B - **UK** Анкерний пристрій тип B - **RU** Анкерное устройство, тип B - **TR** Tespit cihazı tip B - **ZH** 锚定装置类型B - **SL** Sidrna naprava tipa B - **ET** B tüüpi ankurdusseade - **LV** B tipa stiprinājuma ierīce - **LT** B tipo tvirtinimo įtaisas - **SV** Förankringsanordning typ B - **DA** Forankringsanordning type B - **FI** Ankkurointilaite tyypin B - **J24 FR** Dispositif d'ancrage type C - **EN** Anchorage device type C - **ES** Dispositivo de anclaje tipo C - **IT** Dispositivo di ancoraggio tipo C - **PT** Dispositivo de ancoragem tipo C - **NL** Bevestigingsapparaat type C - **DE** Verankerungsvorrichtung des Typs C - **PL** Punkt kotwiczący typ C - **CS** Kotvicí zařízení typu C - **SK** Kotvicí zařízení typu C - **HU** Kikötési eszköz C típus - **RO** Dispozitiv de ancorare tip C - **EL** Διάταξη αγκύρωσης τύπος C - **HR** Naprava za učvršćenje tip C - **UK** Анкерний пристрій тип C - **RU** Анкерное устройство, тип C - **TR** Tespit cihazı tip C - **ZH** 锚定装置类型C - **SL** Sidrna naprava tipa C - **ET** C tüüpi ankurdusseade - **LV** C tipa stiprinājuma ierīce - **LT** C tipo tvirtinimo įtaisas - **SV** Förankringsanordning typ C - **DA** Forankringsanordning type C - **FI** Ankkurointilaite tyypin C - **AR** معدات الوقاية الشخصية من السقوط: أجهزة إرساء **J22** جهاز تثبيت أنواع **AJ23** جهاز تثبيت أنواع **BJ24** جهاز تثبيت أنواع type C

GIRAFE TRG20 : EN795:2012 : J23: B, Colour : Steel - Size : Adjustable
TRG01 : Colour : Steel - Size : One size
TRG02 : Colour : Steel - Size : One size
TRG03 : Colour : Steel - Size : One size

UPDATE 09/02/2018 TO 21/04/2019

FR Organisme notifié ayant réalisé l'examen CE de type - **EN** EC type certifying Notified Body: - **ES** Organismo Notificado al que se le haya atribuido el certificado CE de Tipo : - **IT** Organismo Notificato che ha attribuito il certificato CE modello : - **PT** Organismo Acreditado que atribuiu o certificado CE de Tipo. - **NL** Erkende Instantie die het EG-certificaat verleend, Type: - **DE** Benannte Stelle zur Abnahme der EG-Baumusterprüfung: - **PL** Jednostka Notyfikowana przyznająca certyfikat typu WE: - **CS** Notifikovaný orgán, který udělil certifikát CE typu: - **SK** Notifikovaný orgán, ktorý vydal osvedčenie o typovej skúške ES: - **HU** Notifikált Szervezet által CE típusvizsgálati bizonyítvány kiállítására : - **RO** Organismul notificat care a acordat certificatul CE de tip: - **EL** Κοινοποιημένος Οργανισμός που χορήγησε το πιστοποιητικό τύπου ΕΚ: - **HR** Prijavljeno tijelo koje je dodijelilo EC certifikat o ispitivanju tipa: - **UK** Акредитований орган, який надав сертифікат типу ЕС: - **RU** Аккредитованный орган, предоставивший сертификат ЕС типа: - **TR** Tip CE sertifikası vermek için onaylanmış kuruluş : - **ZH** 认证机构颁发EC证书, 类型为 : - **SL** Pooblaščená družba za testiranje tipa CE: - **ET** CE tüübikinnituse välja andnud teavitatud asutus: - **LV** Pilnvarotā iestāde, kas piešķirusi EK tipa sertifikātu: - **LT** Notifikuotoji įstaiga, išdavusi EB tipo liudijimą: - **SV** Anmält organ har tilldelat EG-certifikatet av typen: - **DA** Kontrolorgan, der har tildelt EF type-certifikat: - **FI** Valtuutettu tarkastuslaitos, joka on myöntänyt CE-todistuksen, tyyppi: -

AR تم إبلاغ الهيئة بتقديم شهادة CE لهذا النوع :

SPECIAL UPDATE : FROM 21/04/2018

FR Organisme Notifié ayant procédé à l'Examen UE de type (module B) et ayant établi l'Attestation d'Examen UE de Type. - **EN** Notified Body which carried out the EU-Type Examination (module B) and issued the EU-Type Examination Certificate. - **ES** Organismo notificado que realizó el examen de tipo UE (módulo B) y emitió el certificado correspondiente de tipo UE. - **IT** Ente Notificato che ha effettuato l'Esame UE del modello (modulo B) e che ha redatto l'Attestazione d'esame UE del modello - **PT** Organismo Notificado que procedeu ao Exame UE de tipo (módulo B) e que emitiu o Certificado de Exame UE de Tipo. - **NL** De aangemelde instantie die het EG-type onderzoek heeft uitgevoerd (module B) en het certificaat van het EG-type onderzoek heeft afgegeven. - **DE** Notified Body which carried out the EU-Type Examination (module B) and issued the EU-Type Examination Certificate. - **PL** Jednostka notyfikowana, która przeprowadziła egzamin UE na typ (moduł B) i która wystawiła zaświadczenie o egzaminie UE na typ. - **CS** Pověřený kontrolní orgán, který provedl typovou zkoušku CE (modul B) a vystavil certifikát o typové zkoušce CE. - **SK** Notifikovaný orgán, ktorý vykonal typovú skúšku EÚ (modul B) a vystavil osvedčenie o typovej skúške EÚ. - **HU** Bejelenített Tanúsító Szervezet, amely az EU-s Típusvizsgálatot elvégezte (B modul) és az EU-s Típusánúsítványt kiállította. - **RO** Organism notificat care a efectuat examinarea UE de tip (modulul B) și a emis certificatul de examinare UE de tip. - **EL** Κοινοποιημένος οργανισμός έχοντας διενεργήσει την Εξέταση τύπου ΕΕ (ενότητα Β) και έχοντας θεσπίσει το Πιστοποιητικό Εξέτασης Τύπου ΕΕ. - **HR** Prijavljeno tijelo koje je izvršilo EU ispitivanje tipa (modul B) izdalo EU potvrdu o ispitivanju tipa. - **UK** Уповноважений орган, що здійснив стандартну експертизу ЕС (модуль В) та надав стандартний сертифікат експертизи ЕС. - **RU** Нотифицированный орган, проводивший экзамен по типу ЕС (модуль В) и выдавший сертификат об экзамене ЕС. - **TR** AB-Tipi İncelemeyi (modül B) gerçekleştiren ve EU-Tipi İnceleme Sertifikasını düzenleyen Onaylanmış Kurum. - **ZH** 公告机构已开展标准欧盟检测 (模块B), 并已通过标准欧盟检验认证。 - **SL** Priglašeni organ, ki je opravil EU-pregled tipa (modul B) in izdal potrdilo o EU-pregledu tipa. - **ET** ELi tüübihindamise teinud (vorm B) ja ELi tüübihindamistõendi koostanud teavitatud asutus. - **LV** Pilnvarotā iestāde ir veikusi ES tipa pārbaudi (B modulī) un ir izstrādājusi ES tipa pārbaudes sertifikātu. - **LT** Notifikuotoji įstaiga, atlikusi ES tipo tyrimą (B modulī) ir išdavusi ES tipo sertifikata. - **SV** Notified Body which carried out the EU-Type Examination (module B) and issued the EU-Type Examination Certificate. - **DA** Notificeret organ, der har udført undersøgelsen EU af type (modul B), og som har etableret EU undersøgelsesattesten af type. - **FI** Ilmoitettu laitos, joka on suorittanut EU-tyyppitarkastuksen (B-moduuli) ja laatinut todistuksen suoritetusta EU-tyyppitarkastuskokeesta. -

AR إبلاغ الهيئة التي أجريت فحص الاتحاد الأوروبي من نوع (وحدة B) إصدار شهادة امتحان الاتحاد الأوروبي

DOLOMITICERT S.C.A.R.L. (2008) - Z.IND. VILLANOVA, N°1 32013 LONGARONE (BL) ITALIE.

UPDATE 09/02/2018 TO 21/04/2019

FR Organisme Notifié de contrôle selon l'article 11 de la directive 89/686/CEE : - **EN** Monitoring Notified Body according to article 11 of Directive 89/686/EEC: - **ES** Organismo Notificado de control de acuerdo con el artículo 11 de la directiva 89/686/CEE : - **IT** Organismo Notificato di controllo in base all'articolo 11 della direttiva 89/686/CEE : - **PT** Organismo acreditado de controle, de acordo com o artigo 11 da diretiva 89/686: - **NL** Erkende controlerende Instantie volgens artikel 11 van Richtlijn 89/686/EEG: - **DE** Benannte Kontrollstelle nach Artikel 11 der europäischen Richtlinie 89/686/EWG: - **PL** Kontrolna jednostka Notyfikowana według art. 11 dyrektywy 89/686/EWG: - **CS** Notifikovaný kontrolní orgán podle článku 11 směrnice 89/686/EHS: - **SK** Kontrolný notifikovaný orgán v súlade s článkom 11 smernice 89/686/EHS: - **HU** Tanúsító és Ellenőrző Szervezet a 89/686/EGK irányelv 11 cikke szerint : - **RO** Organism notificat de control conform articolului 11 al directivei 89/686/CEE: - **EL** Κοινοποιημένος Οργανισμός ελέγχου σύμφωνα με το άρθρο 11 της οδηγίας 89/686/EOK: - **HR** Prijavljeno kontrolno tijelo prema članku 11 Direktive 89/686/EEZ: - **UK** Акредитований орган з перевірки згідно статті 11 директиви 89/686/EEC: - **RU** Аккредитованный контролирующий орган согласно статье 11 директивы 89/686/ЕЭС: - **TR** 89/686/CEE yönergelerinin 11. maddesi uyarınca kontrol için onaylanmış kuruluş : - **ZH** 根据89/686/EEC指令第11条, 监管认证机构 : - **SL** Priglašeni kontrolni organ, v skladu z 11. Čl. Smernica 89/686/EGS: - **ET** Teavitatud kontrollasutus vastavalt direktiivi 89/686/EMÜ artiklile 11: - **LV** Pilnvarotā kontroles iestāde saskaņā ar direktīvas 89/686/EEK 11. pantu: - **LT** Notifikuotoji kontrolės įstaiga pagal direktyvos 89/686/EEB 11 straipsnį: - **SV** Anmält kontrollorgan enligt artikel 11 i direktivet 89/686/EEG: - **DA** Kontrolorgan ifølge artikel 11 i direktiv 89/686/EØF: - **FI** Direktiivin 89/686/ETY artikkelin 11 mukainen valtuutettu tarkastuslaitos: - **AR** تم إبلاغ الهيئة بالمراقبة وفقاً للبند رقم 11 الخاص بالقرار التوجيهي رقم 89/686/CEE :

SPECIAL UPDATE : FROM 21/04/2018

FR Organisme Notifié en charge de l'évaluation de la conformité au type de l'EPI produit (module C2 ou module D). - **EN** Notified Body in charge of the evaluation of conformity to type of the produced PPE (module C2 or module D). - **ES** Organismo notificado a cargo de la evaluación de conformidad del tipo de EPI producido (módulo C2 o módulo D). - **IT** Ente Notificato incaricato della valutazione della conformità del modello dell'EPI prodotto (Modulo C2 o modulo D). - **PT** Organismo Notificado responsável pela avaliação da conformidade do tipo de EPI produzido (módulo C2 ou módulo D). - **NL** De aangemelde instantie die verantwoordelijk is voor de conformiteitsevaluatie van het PBM-product (module C2 of module D). - **DE** Notified Body in charge of the evaluation of conformity to type of the produced PPE (module C2 or module D). - **PL** Jednostka notyfikowana odpowiedzialna za ocenę zgodności z typem ŚOI (moduł C2 lub D). - **CS** Pověřený kontrolní orgán, který má na starosti vyhodnocení souladu s příslušným typem výrobku OOP (modul C2 nebo modul D). - **SK** Notifikovaný orgán poverený schvaľovaním súladu s typom OOPP (modul C2 alebo D). - **HU** Bejelentett Tanúsító Szervezet, amelynek feladata a gyártott EVE típusmegfelelőségének vizsgálata (C2 modul vagy D modul). - **RO** Organism notificat responsabil cu evaluarea conformității de tip a EPI produs (modulul C2 sau modulul D). - **EL** Κοινοποιημένος οργανισμός υπεύθυνος για την αξιολόγηση της συμμόρφωσης με τον τύπο του παραγόμενου ΜΑΠ (ενότητα C2 ή ενότητα D). - **HR** Prijavljeno tijelo nadležno za ocjenu skladnosti s tipom OZO proizvoda (modul C2 ili modul D). - **UK** Нотифікований орган, який відповідає за оцінку відповідності типу виробленого ЗІЗ (модуль C2 або модуль D). - **RU** Нотифицированный орган, отвечающий за оценку соответствия типу произведённого СИЗ (модуль C2 или модуль D). - **TR** Üretilmiş KKD'nin (modül C2 ya da modül D) tipine uyumluluğu değerlendirmekle yükümlü Onaylanmış Kurum. - **ZH** 公告机构负责评估EPL类产品的合规性 (模块C2或模块D)。 - **SL** Priglašeni organ, odgovoren za ocenjevanje skladnosti s tipom izdelane osebne zaščitne opreme (modul C2 ali modul D). - **ET** Toodetud isikukaitsevahendi vastavushindamise eest (vorm C2 või vorm D) vastutav teavitatud asutus. - **LV** Pilnvarotā iestāde ir atbildīga par IAL tipa preces atbilstības novērtēšanu (C2 modulī vai D modulī). - **LT** Notifikuotoji įstaiga, atsakinga už pagamintą AAP tipo atitikties vertinimą (C2 ar D modulius). - **SV** Notified Body in charge of the evaluation of conformity to type of the produced PPE (module C2 or module D). - **DA** Notificeret organ med ansvar for evaluering af overensstemmelsen med typen af det personlige værnemiddelprodukt (modul C2 eller modul D). - **FI** Ilmoitettu laitos, joka on vastuussa EPI-tuotteen vaatimustenmukaisuusarviointista (C2-moduuli tai D-moduuli). -

AR اخبار الهيئة المسؤولة عن تقييم المطابقة مع نوع معدات الحماية الشخصية المنتجة (الوحدة C2 أو الوحدة D)

AFNOR CERTIFICATION (0333) - 11 AVENUE FRANCIS DE PRESSENS 93571 LA PLAINE SAINT-DENIS CEDEX FRANCE. APAVE SUDEUROPE (0082) - CS60193 13322 MARSEILLE CEDEX 16 FRANCE.

PART 4

FR Marquage: SIGNIFICATION MARQUAGE ET/OU SYMBOLES : ▪ Identification du fabricant DELTAPLUS® Logo marque du modèle (20)/ ▪ date (mois/année) de fabrication, exemple 04/2018/ ▪ la référence du produit: TRGxx (voir tableau des références)/ ▪ le numéro de lot, exemple 18.99999 / ▪ l'indication de conformité selon la réglementation en vigueur (pictogramme CE) / ▪ le numéro de l'organisme notifié intervenant dans le contrôle de l'équipement (0082 ou 0333). / ▪ le numéro de la norme à laquelle le produit est conforme et son année : EN... EN795 : 2012 – TYPE B / ▪ Le nombre de personne maximum : "1"1 USER ONLY" / "1 person MAX" (22) EN795 : 2012 – TYPE B / ▪ Ainsi que les pictogrammes: (19) Lire la notice d'instruction avant utilisation. pictogramme "I" (11) La fiche d'identification doit être remplie avant la première utilisation du produit, puis mise à jour et conservée par l'utilisateur. Toutes utilisations autres que celles décrites dans la notice sont à exclure. (21) La lisibilité des marquages doit être vérifiée périodiquement. ▪ La prochaine date d'inspection doit être indiquée sur le dispositif d'ancrage.**EN Marking:** MEANING OF MARKING AND / OR SYMBOLS: : ▪ Identification of the manufacturer DELTAPLUS® Model brand logo (20)/ ▪ date (month / year) of manufacture, example 04/2018/ ▪ The product reference: TRGxx (See reference table) / ▪ The batch number, example 18.99999 / ▪ The indication of compliance according to the regulation in force (CE symbol). / ▪ The number of the notified body involved in the regulation of equipment (0082 or 0333). / ▪ the number of the standard to which the product is compliant and its year: EN... EN795 : 2012 – TYPE B / ▪ max number of users : "1"1 USER ONLY" / "1 person MAX" (22) EN795 : 2012 – TYPE B / ▪ As well as the pictograms: (19) Read the instruction manual before use. pictogram "I" (11) The record card must be completed by the user before the product is first used, then regularly updated and kept. To be exclusively used as described in the product user instructions. (21) The readability of the product labelling should be checked periodically. ▪ The anchorage device must be marked with the next date of inspection.**ES Marcación:** SIGNIFICADO DE LAS MARCAS Y/O SIMBOLOS: : ▪ Identificación del fabricante DELTAPLUS® Logo marca del modelo (20)/ ▪ fecha (mes/año) de fabricación, por ejemplo 04/2018/ ▪ referencia del producto: TRGxx (ver cuadro de referencias) / ▪ número de lote, por ejemplo 18.99999 / ▪ Indicación de cumplimiento según la reglamentación vigente (símbolo CE). / ▪ el número del organismo notificado que interviene en el control del equipamiento (0082 o 0333) / ▪ el número de la norma con la que el producto está conforme y su año : EN... EN795 : 2012 – TYPE B / ▪ Número máximo de personas : "1"1 USER ONLY" / "1 person MAX" (22) EN795 : 2012 – TYPE B / ▪ También los pictogramas: (19) Leer la información de instrucciones antes del uso. pictogramas "I" (11) Antes de usar por primera vez el producto debe rellenarse la ficha de identificación, después el usuario la actualizará y conservará.No dar otros usos distintos a los descritos en las instrucciones. (21) Debe verificarse periódicamente la legibilidad de la marcación del producto. ▪ El dispositivo de anclaje debe estar marcado con la siguiente fecha de inspección.**IT Marcatura:** SIGNIFICATO DELLE MARCATURE E / O SIMBOLI: : ▪ Identificazione del costruttore DELTAPLUS® Logo e marca del modello (20)/ ▪ data (mese/anno) di produzione, ad esempio 04/2018/ ▪ il riferimento del prodotto: TRGxx (vedere tabella dei riferimenti) / ▪ il numero di lotto, ad esempio 18.99999 / ▪ L'indicazione di conformità in base alla normativa in vigore (pictogramma CE). / ▪ il numero dell'ente certificatore che interviene nel controllo dell'apparecchiatura (0082 o 0333) / ▪ il numero della norma a cui il prodotto si conforma ed anno : EN... EN795 : 2012 – TYPE B / ▪ Numero di persone massimo : "1"1 USER ONLY" / "1 person MAX" (22) EN795 : 2012 – TYPE B / ▪ Così come i pittogrammi: (19) Leggere le istruzioni d'uso prima di ogni utilizzo. pittogrammi "I" (11) La scheda di registrazione deve essere compilata precedentemente al primo utilizzo del prodotto, quindi aggiornata e conservata a cura dell'utilizzatore.Sono esclusi tutti gli usi diversi da quelli descritti nelle istruzioni d'uso. (21) Controllare periodicamente la perfetta leggibilità della marcatura del prodotto. ▪ Sul dispositivo di ancoraggio deve essere indicata la successiva data di ispezione.**PT Marcação:** SIGNIFICADO DAS MARCAS E/OU SIMBOLOS: : ▪ Identificação do fabricante DELTAPLUS® Logotipo marca do modelo (20)/ ▪ data (mês/ano) de fabricação, exemplo 04/2018/ ▪ a referência do produto: TRGxx (ver tabela das referências) / ▪ o número de lote, exemplo 18.99999 / ▪ A indicação de conformidade de acordo com a regulamentação em vigor (pictograma CE). / ▪ o número do organismo notificado que intervém no controlo do equipamento (0082 ou 0333) / ▪ o número da norma com a qual o produto está em conformidade e o ano: EM... EN795 : 2012 – TYPE B / ▪ Número máximo de pessoas : "1"1 USER ONLY" / "1 person MAX" (22) EN795 : 2012 – TYPE B / ▪ Bem como os pictogramas: (19) Ler as instruções antes da utilização. pictogramas "I" (11) A ficha de identificação deve ser preenchida antes da primeira utilização do produto, sendo posteriormente actualizado e conservado pelo utilizador.Qualquer outro tipo de utilização diferente do descrito na ficha informativa está interdito. (21) A legibilidade da marcação do produto deverá ser verificada periodicamente. ▪ A próxima data de inspeção deverá ser indicada no dispositivo de ancoragem.**NL Markering:** BETEKENIS VAN MARKERING EN/OF SYMBOLEN: : ▪ Identificatieteken van de fabrikant DELTAPLUS® Logo merk van het model (20)/ ▪ datum (maand/jaar) van vervaardiging, bijvoorbeeld 04/2018/ ▪ de referentie van het product: TRGxx (zie tabel met referenties) / ▪ het partijnummer, bijvoorbeeld 18.99999 / ▪ De indicatie van conformiteit volgens de van kracht zijnde regelgeving (EC-pictogram). / ▪ het nummer van de aangemelde instantie die bij de controle van de uitrusting is betrokken (0082 of 0333) / ▪ het nummer van de norm waaraan het product voldoet en het jaar: EN... EN795 : 2012 – TYPE B / ▪ Maximum aantal personen : "1"1 USER ONLY" / "1 person MAX" (22) EN795 : 2012 – TYPE B / ▪ Evenals de pictogrammen: (19) Lees vóór gebruik de gebruiksaanwijzing. pictogrammen "I" (11) Dit formulier moet worden ingevuld voordat het materiaal voor de eerste keer wordt gebruikt en daarna worden bijgehouden en bewaard door de gebruiker.Gebruik het materiaal uitsluitend voor de doeleinden die in de handleiding zijn beschreven. (21) De leesbaarheid van de markering van het product moet van tijd tot tijd worden nagekeken. ▪ De volgende inspectiedatum moet op het bevestigingssysteem aangegeven zijn.**DE Kennzeichnung:** BEDEUTUNG DER KENNZEICHNUNG UND/ODER SYMBOLE: : ▪ Herstellerkennzeichen DELTAPLUS® Markenlogo des Modells (20)/ ▪ Datum (Monat/Jahr) der Herstellung, Beispiel 04/2018/ ▪ Die Referenz des Produkts: TRGxx (siehe Referenztabelle) / ▪ die Los N° , Beispiel 18.99999 / ▪ Konformitätshinweis mit den geltenden Vorschriften (CE-Piktogramm). / ▪ die Nummer, der für die Kontrolle der Ausrüstung benannten Organisation (0082 oder 0333) / ▪ die N° der Norm, zu denen das Produkt konform ist und ihr Jahr: EN... EN795 : 2012 – TYPE B / ▪ Maximale Personenanzahl : "1"1 USER ONLY" / "1 person MAX" (22) EN795 : 2012 – TYPE B / ▪ Sowie die Piktogramme: (19) Vor der Verwendung Gebrauchsanleitung lesen. pictogramme "I" (11) Die Identifizierungskarte muss vor dem ersten Einsatz des Produkts vom Benutzer ausgefüllt und anschließend aktualisiert und aufbewahrt werden.Alle anderen Verwendungen, die nicht in dieser Mitteilung genannt sind, müssen ausgeschlossen werden. (21) Die Lesbarkeit der Kennzeichnung des Produkts muss in regelmäßigen Abständen überprüft werden. ▪ Auf der Verankerungsvorrichtung muss das nächste Überprüfungsdatum verzeichnet sein.**PL Oznakowanie:** ZNACZENIE ZNAKÓW ORAZ / LUB SYMBOLI : ▪ Identyfikacja producenta DELTAPLUS® Logotipo marca do modelu (20)/ ▪ data (miesiąc/rok) produkcji, np. 04/2018/ ▪ nr katalogowy produktu: TRGxx (patrz tabela z numerami katalogowymi) / ▪ numer partii, np. 18.99999 / ▪ Informacja o zgodności według obowiązujących przepisów (piktogram CE). / ▪ nr jednostki upoważnionej do kontroli urzędzenia (0082 lub 0333) / ▪ nr normy, z którą niniejszy produkt jest zgodny, oraz rok jej publikacji : EN... EN795 : 2012 – TYPE B / ▪ Maksymalna liczba osób : "1"1 USER ONLY" / "1 person MAX" (22) EN795 : 2012 – TYPE B / ▪ Podobnie jak piktogramy: (19) Przed przystąpieniem do użytkowania należy zapoznać się z instrukcją. piktogramy "I" (11) Karta identyfikacyjna powinna zostać wypełniona przed pierwszym użyciem produktu, następnie powinna być aktualizowana i przechowywana przez użytkownika. Używanie produktu niezgodnie z instrukcją jest zabronione. (21) Należy okresowo kontrolować czytelność oznakowania produktu. ▪ Data następnego przeglądu powinna być umieszczona na urządzeniu.**CS Značení:** VÝZNAM OZNAČENÍ A SYMBOLŮ: : ▪ Identifikace výrobce DELTAPLUS® Logo označení modelu (20)/ ▪ datum výroby (měsíc/rok), například označení 04/2018/ ▪ referenční označení produktu: TRGxx (viz referenční tabulku) / ▪ č. série, například označení 18.99999 / ▪ Označení shody s platnými normami a předpisy (piktogram CE). / ▪ číslo




pověřeno kontrolního orgánu zprostředkovávajícího kontrolu vybavení (0082 nebo 0333) / číslo normy, jejíž požadavky produkt splňuje, a příslušný rok: EN... EN795 : 2012 – TYPE B / Maximální povolený počet osob : "1 USER ONLY" / "1 person MAX" (22) EN795 : 2012 – TYPE B / Uvedené piktogramy: (19) Před použitím si přečtěte návod k údržbě. piktogramy "I" (11) Identifikační karta musí být vyplněna před prvním použitím výrobku, pravidelně aktualizována a uložena uživatelem. Veškerá jiná použití zařízení než ta, která jsou popsána v uživatelské příručce, jsou zakázána. (21) Čitelnost označení je nutně pravidelně kontrolovat. Na kotvicím zařízení musí být význačně datum následující revizní prohlídky **SK Označenie:** VÝZNAM ZNAČIEK A/ALEBO SYMBOLOV: : Identifikačný dátum výrobu DELTAPLUS® Logo značky modelu (20) / dátum (mesiac, rok) výroby, napríklad 04/2018/ referencia výrobku: TRGxx (pozri tabuľku s referenciami) / č. série, napríklad 18.99999 / Označenie zhody podľa platných pravidiel (CE-piktogram). / č. úradu zodpovedného za kontrolu pomôcky (0082 alebo 0333) / č. normy, v súlade s ktorou bol výrobok vyrobený, a rok: EN... EN795 : 2012 – TYPE B / Maximálny počet osôb : "1 USER ONLY" / "1 person MAX" (22) EN795 : 2012 – TYPE B / Ako aj nasledujúce piktogramy: (19) Pred použitím si prečítajte návod na použitie. piktogramy "I" (11) Pred prvým použitím je potrebné vypísať kontrolný záznam, pravidelne ho aktualizovať a uschovať. Smie sa používať iba na účely uvedené v návode na používanie výrobku. (21) Čitateľnosť označení na výrobku je potrebné pravidelne kontrolovať. Dátum nasledujúcej kontroly musí byť uvedený na kotviacom systéme **HU Jelölés:** JELŐLÉSEK JELENTÉSE ÉS/VAGY SZIMBÓLUMOK: : A gyártó ismertető jele DELTAPLUS® Márkanév és logo (20) / gyártási dátum (hónap/év), például 04/2018/ termék cikkszám: TRGxx (lásd cikkszám táblázat) / tételszám, például 18.99999 / Megfelelőségi jelölés a hatályban lévő szabályozás szerint (CE-piktogram). / notifikált szervezet száma, amely az eszköz ellenőrzésében jár el (0082 vagy 0333) / szabvány száma, amelynek az eszköz megfelel és az éve: EN... EN795 : 2012 – TYPE B / Max. személyek száma : "1 USER ONLY" / "1 person MAX" (22) EN795 : 2012 – TYPE B / Valamint a piktogramok: (19) Használat előtt olvassa el a használati utasításokat. piktogramok "I" (11) A használatnak ki kell töltenie az azonosítókártyát a termék első használatba vétele előtt, majd rendszeresen frissítenie kell és meg kell őriznie. Az útmutatóban foglaltakon kívüli minden használat tilos. (21) A jelölések olvashatóságát időszakosan ellenőrizni kell. A bevizsgálás következő időpontját fel kell tüntetni a kikötési eszközön. **RO Marcai:** SEMNIFICAȚIA MARCAJELOR ȘI / SAU SIMBOLURILOR: : Identificarea fabricantului DELTAPLUS® Logoul marcă al modelului (20) / data (luna/anul) de fabricație, exemplu 04/2018/ referința produsului: TRGxx (vezi tabel de referințe) / număr lot, exemplu 18.99999 / Indicația de conformitate în acord cu regulamentul în vigoare (pictograma CE). / numărul organismului notificat care intervine în controlul echipamentului (0082 sau 0333) / numărul standardului căruia i se conformează produsul și anul: EN... EN795 : 2012 – TYPE B / Număr maxim de persoane : "1 USER ONLY" / "1 person MAX" (22) EN795 : 2012 – TYPE B / Precum și pictogramele: (19) Citiți instrucțiunile înainte de utilizare. pictogramele "I" (11) Cartea de identificare trebuie să fie completată de utilizator înaintea primei utilizări a produsului, apoi actualizată în mod regulat și păstrată cu grijă. Este exclusă utilizarea în orice alt scop decât cele prevăzute în instrucțiunile de utilizare a produsului. (21) Lizibilitatea marcatului produsului trebuie să fie verificată periodic. Următoarea dată de inspecție trebuie să figureze pe dispozitivul de ancorare **EL Σήμανση:** ΣΗΜΑΣΙΑ ΤΩΝ ΕΠΙΣΗΜΑΝΣΕΩΝ ΚΑΙ / Η ΤΩΝ ΣΥΜΒΟΛΩΝ: : Διακριτικό αναγνώρισης του κατασκευαστή DELTAPLUS® Λογότυπο μάρκας μοντέλου (20) / ημερομηνία (μήνας/έτος) κατασκευής, παράδειγμα 04/2018/ η αναφορά του προϊόντος: TRGxx (βλέπε πίνακα αναφορών) / ο αριθμός παρτίδας, παράδειγμα 18.99999 / Η ένδειξη συμμόρφωσης σύμφωνα με τους ισχύοντες κανονισμούς (εικονόγραμμα ΕΚ). / ο αριθμός του κοινοποιηθέντος οργανισμού που υπεισέρχεται στον έλεγχο του εξοπλισμού (0082 ou 0333) / ο αριθμός του προτύπου με το οποίο το προϊόν συμμορφώνεται και το έτος του: EN... EN795 : 2012 – TYPE B / Μέγιστος αριθμός ατόμων : "1 USER ONLY" / "1 person MAX" (22) EN795 : 2012 – TYPE B / Καθώς και τα εικονογράμματα: (19) Διαβάστε το φύλλο οδηγιών πριν από τη χρήση. εικονογράμματα "I" (11) Η κάρτα εγγραφής πρέπει να συμπληρωθεί από το χρήστη πριν από την πρώτη χρήση του προϊόντος, ενημερώνεται ύστερα σε τακτική βάση και φυλάσσεται. Να χρησιμοποιείται αποκλειστικά όπως περιγράφεται στις οδηγίες του προϊόντος για το χρήστη. (21) Η αναγνωσιμότητα της ένδειξης του προϊόντος πρέπει να επαληθεύεται σε περιοδική βάση. Η διάταξη αγκύρωσης πρέπει να επισημανθεί με την επόμενη ημερομηνία επιθεώρησης **HR Oznaka:** FÖRKLARING AV MARKERINGAR OCH/ELLER SYMBOLER: : Identifikacija proizvođača DELTAPLUS® Logo marke modela (20) / datum (mjesec/godina) proizvodnje, primjer 04/2018/ kat.br. proizvoda: TRGxx (vidi tablicu s referencama) / broj lota, primjer 18.99999 / Oznaka sukladnosti prema važećim propisima (piktogram CE). / broj prijavljenog tijela koje je obavilo kontrolu opreme (0082 ili 0333) / broj norme s kojoj je proizvod u skladu i njezina godina: EN... EN795 : 2012 – TYPE B / Maksimalan broj osoba : "1 USER ONLY" / "1 person MAX" (22) EN795 : 2012 – TYPE B / Kao i piktogrami: (19) Prije uporabe pročitati upute. piktogrami "I" (11) Prije prve uporabe proizvoda, korisnik treba ispuniti identifikacijsku karticu, zatim je redovito ažurirati i čuvati. Opremu obavezno koristiti prema uputama za uporabu. (21) Periodično treba provjeravati čitljivost oznake proizvoda. Na napravi za učvršćenje treba biti naveden sljedeći datum pregleda. **UK Маркування:** ЗНАЧЕННЯ МАРКУВАННЯ ТА/АБО СИМВОЛІВ : Маркування виробника DELTAPLUS® Логотип моделі (20) / Дата (місяць / рік) виготовлення, наприклад 04/2018/ Назва продукту: TRGxx (Див. посилання таблицю) / Номер партії, наприклад 18.99999 / Вказівка на відповідність відповідно до чинних правил (пiktogram CE). / Номер уповноваженого органу, який здійснює контроль за обладнанням (0082 або 0333) / Номер стандарту, якому відповідає виріб і його рік: EN ... EN795 : 2012 – TYPE B / Максимальна кількість людей : "1 USER ONLY" / "1 person MAX" (22) EN795 : 2012 – TYPE B / Так само як і пiktogramи: (19) Читайте інструкцію перед використанням. пiktogramи "I" (11) Ідентифікаційна картка повинна бути заповнена до першого використання продукції, потім її необхідно поновлювати, вона повинна зберігатися користувачем. Будь-яке використання крім зазначеного в інструкції виключене. (21) Чіткість маркування продукції повинна періодично перевірятися. Термін наступної перевірки повинно бути вказано на анкерному пристрої **RU Маркировка:** ЗНАЧЕНИЕ МАРКИРОВКИ И / ИЛИ СИМВОЛОВ: : Маркировка изготовителя DELTAPLUS® Логотип модели (20) / дата (месяц/год) выпуска, например 04/2018/ индекс продукта: TRGxx (см. справочную таблицу) / номер партии, например 18.99999 / Индикация соответствия действующим законодательным нормам (символ CE). / номер организации, задействованной в контроле оборудования (0082 или 0333) / номер стандарта, требованиям которого отвечает продукт, и его год: EN... EN795 : 2012 – TYPE B / Максимальное количество пользователей : "1 USER ONLY" / "1 person MAX" (22) EN795 : 2012 – TYPE B / Также пiktogramмы: (19) Перед использованием необходимо ознакомиться с инструкцией по эксплуатации. пiktogramмы "I" (11) Пользователь должен заполнить учетную карточку перед первым использованием изделия, а затем хранить ее и регулярно обновлять данные. Изделие должно строго использоваться в соответствии с инструкцией по эксплуатации. (21) Необходимо периодически проверять удобочитаемость маркировки продукта. Дата следующей инспекции должна быть указана на анкерном устройстве **TR Markalama:** İŞARET VE/VEYA SEMBOLLERİN AÇIKLAMALARI: : Üretici tanılması DELTAPLUS® Model marka logosu (20) / İmalat tarihi (yıl/ay), örneğin. 04/2018/ Ürünün referansı: TRGxx (referanslar tablosuna bakın) / Parti numarası, örneğin. 18.99999 / Geçerli olan yönetmeliklere göre uyumluluk belirtme (CE sembolü). / Donanımın kontrolünü üstlenen kuruluşun numarası (0082 veya 0333) / Ürünün uygun olduğu normun numarası ve yılı: EN... EN795 : 2012 – TYPE B / Maksimum kişi sayısı : "1 USER ONLY" / "1 person MAX" (22) EN795 : 2012 – TYPE B / Piktogramlar: (19) Kullanım öncesinde kullanımı kitapçığını okuyun. piktogramlar "I" (11) Kimlik fişinin ürünün ilk kullanımından önce kullanıcı tarafından doldurulması, daha sonra güncellenmesi ve muhafaza edilmesi gerekmektedir. Ürün, kılavuz içinde belirtilen kullanımlar dışında kullanılmamalıdır. (21) Ürünün etiket bilgisinin okunabilirliği periyodik olarak kontrol edilmelidir. Sonraki denetim tarihi askı sistemi üzerinde belirtilmelidir. **ZH 标记:** 标记及或象征的意义。: 制造商识别号 DELTAPLUS® 款式标志 (20) / 生产的日期 (月/年), 比如相对于 04/2018/ 产品型号: TRGxx (见参照表) / 批号, 如相对于 18.99999 / 根据现行规定, (CE图标) 表示合规。 / 设备检验组织的编号 (0082或0333) / 产品符合的标准的号码和年度: EN... EN795 : 2012 – TYPE B / 使用者人数最大值 : "1 USER ONLY" / "1 person MAX" (22) EN795 : 2012 – TYPE B

FR Matière: GIRAFE TRG20: Acier galvanisé lanthane haute résistance. TRG01: Acier. TRG02: Acier. TRG03: Acier. **EN Material:** GIRAFE TRG20: Steel galvanized lanthane high-strength. TRG01: Steel. TRG02: Steel. TRG03: Steel. **ES Material:** GIRAFE TRG20: Acero galvanizado de lantano de alta resistencia. TRG01: Acero. TRG02: Acero. TRG03: Acero. **IT Materiale:** GIRAFE TRG20: Acciaio zincato lantano alta resistenza. TRG01: Acciaio. TRG02: Acciaio. TRG03: Acciaio. **PT Material:** GIRAFE TRG20: Aço galvanizado lantânio de elevada resistência. TRG01: Aço. TRG02: Aço. TRG03: Aço. **NL Materiaal:** GIRAFE TRG20: Zeer resistent verzinkt staal met lanthaan. TRG01: Staal. TRG02: Staal. TRG03: Staal. **DE Material:** GIRAFE TRG20: Hoch-widerstandsfähiger galvanisierter Lanthan-Stahl. TRG01: Stahl. TRG02: Stahl. TRG03: Stahl. **PL Materiał:** GIRAFE TRG20: Stal galwanizowana lantanem o wysokiej odporności. TRG01: Stal. TRG02: Stal. TRG03: Stal. **CS Materiál:** GIRAFE TRG20: Ocel s lanthanovým povlakem pro větší odolnost. TRG01: Ocel. TRG02: Ocel. TRG03: Ocel. **SK Materiál:** GIRAFE TRG20: Oceľ galvanizovaná vysokoodolným lantánom. TRG01: Oceľ. TRG02: Oceľ. TRG03: Oceľ. **HU Anyag:** GIRAFE TRG20: Nagy ellenállású, lantánnal kezelt galvanizált acél. TRG01: Acél. TRG02: Acél. TRG03: Acél. **RO Materie:** GIRAFE TRG20: Oțel galvanizat lantan de înaltă rezistență. TRG01: Oțel. TRG02: Oel. TRG03: Oțel. **EL Υλικό:** GIRAFE TRG20: Γαλβανισμένος χάλυβας λανθάνιο υψηλής αντίστασης. TRG01: Χάλυβας. TRG02: Χάλυβας. TRG03: Χάλυβας. **HR Materijal:** GIRAFE TRG20: Pociščani čelik-lantan visoke čvrstoće. TRG01: Čelik. TRG02: Čelik. TRG03: Čelik. **UK Material:** GIRAFE TRG20: Оцинкована сталь лантан високої міцності. TRG01: Сталь. TRG02: Сталь. TRG03: Сталь. **RU Material:** GIRAFE TRG20: Лантана стальная оцинкованная высокопрочная. TRG01: Сталь. TRG02: Сталь. TRG03: Сталь. **TR Malzeme:** GIRAFE TRG20: Yüksek dirençli lantan galvanize çelik TRG01: Çelik. TRG02: Çelik. TRG03: Çelik. **ZH 材料:** GIRAFE TRG20: 高强度镧化镀锌钢。TRG01: 钢。TRG02: 钢。TRG03: 钢。 **SL Material:** GIRAFE TRG20: Visoko odporno pocinkano jeklo z lantanom. TRG01: Jeklo. TRG02: Jeklo. TRG03: Jeklo. **ET Material:** GIRAFE TRG20: Suure vastupidavusega tsingitud teras lantaan. TRG01: Teras. TRG02: Teras. TRG03: Teras. **LV Materiāls:** GIRAFE TRG20: Augstas izturības lantāns, cinkots tērauds. TRG01: Tērauds. TRG02: Tērauds. TRG03: Tērauds. **LT Medžiaga:** GIRAFE TRG20: Lantanu galvanizuotas didelio atsparumo plienas. TRG01: Plienias. TRG02: Plienias. TRG03: Plienias. **SV Material:** GIRAFE TRG20: Galviniserat stål med hög beständighet. TRG01: Stål. TRG02: Stål. TRG03: Stål. **DA Materiale:** GIRAFE TRG20: Galvaniseret stål lanthan høj modstand. TRG01: Stål. TRG02: Stål. TRG03: Stål. **FI Materiaali:** GIRAFE TRG20: Teräksinen, galvanoitu, erittäin luja lantani. TRG01: Teräs. TRG02: Teräs. TRG03: Teräs. **AR المادة:** GIRAFE TRG20: منتجات لانتانوم من الحديد المجلفنة فائقة القوة. TRG01: فولاذ. TRG02: فولاذ. TRG03: فولاذ.

XXXXXXXXXXXXXXXXXX

TR:İtihatçı firma : Delta Plus Personnel Giyim ve İş Güvenliği Ekipmanları San. ve Tic. Ltd. Şti. Çobançeşme Mahallesi, Sanayi Caddesi No:58/A-B, Yenibosna, Bahçelievler/ İstanbul – Türkiye. Tel : +90 212 503 39 94

ARG: Importador en Argentina : ESLINGAR S.A. Av. Amancio Alcorta 1647 - (1283) C.A.B.A. - ARGENTINA - Para mayor información visite: www.deltaplus.com.ar

	(19)	(21)	(20)	(22)
				
FR	Lire la notice d'instruction avant utilisation.	Toutes utilisations autres que celles décrites dans cette notice sont à exclure.	Logo marque du modèle	Le nombre de personne maximum
EN	Read the instructions before use.	Any use other than these described in this leaflet are to be excluded.	Model brand logo	Maximum users
IT	Prima dell'uso leggere le istruzioni.	È escluso qualunque uso diverso da quelli descritti nella presente istruzione.	Logo e marca del modello	Numero di persone massimo
ES	Lea el folleto de instrucciones antes de su utilización.	Queda excluida cualquier otra utilización distinta a las descritas en este manual de instrucciones.	Logo marca del modelo	Número máximo de personas
PT	Ler atentamente as instruções antes de utilizar.	Quaisquer utilizações para além daquelas descritas nestas instruções deverão ser excluídas.	Logotipo marca do modelo	Número máximo de pessoas
NL	Gelieve voor gebruik de gebruiksaanwijzing te lezen.	Alleen geschikt voor het in deze handleiding omschreven gebruik.	Logo merk van het model	Maximum aantal personen
DE	Vor der Benutzung Gebrauchsanleitung lesen!	Alle anderen Verwendungen, die nicht hier beschrieben sind, sind auszuschließen.	Markenlogo des Modells	Maximale Personenanzahl
PL	Przed użyciem należy zapoznać się z instrukcją.	Wszelkie zastosowania niezgodne z niniejszą instrukcją są niedozwolone.	Logo marki modelu	Maksymalna liczba osób
EL	Διαβάστε τις οδηγίες χρήσης πριν από τη χρήση.	Όλες οι χρήσεις άλλες από αυτές που περιγράφονται στο παρόν εγχειρίδιο θα πρέπει να αποκλείονται.	Λογότυπο μάρκας μοντέλου	Μέγιστος αριθμός ατόμων
ZH	使用前请仔细阅读说明。	禁止本产品所述使用方法以外的任何产品使用。	品牌标志	使用者人数最大值
CS	Před použitím si přečtete pokyny.	Veškeré jiné použití než je popsáno v tomto manuálu jsou vyloučeny	Logo označení modelu	Maximální povolený počet osob
RO	Citiți instrucțiunile înainte de a utiliza.	Toate utilizările, altele decât cele descrise în acest manual trebuie să fie excluse.	Logoul marcă al modelului	Număr maxim de persoane
HU	A használati útmutatót minden használat előtt el kell olvasni.	Minden az útmutatóban foglaltaktól eltérő használat kizárt.	Márkanév és logo	Max. személyek száma
HR	Prije uporabe pročitajte upute.	Svi koristi osim onih opisanih u ovom priručniku su biti isključeni	Logo marke modela	Maksimalan broj osoba
SV	Läs bruksanvisningen innan användning.	Alla andra användningsområden än de som beskrivs i denna manual kommer att uteslutas	Märkets logotyp	Maximalt antal personer
DA	instruktionshæftet før ibrugtagning.	Alle andre anvendelser end dem, der beskrives i denne manual, skal udelukkes	Logo for modelmærket	Maksimalt antal brugere
FI	Lue käyttöohje ennen käyttöä.	Kaikki muuhun kuin tässä oppaassa kuvatut toimet jäävät soveltamisalan ulkopuolelle	Merkkilogo	Suurin sallittu henkilömäärä
SK	Pred použitím si prečítajte návod na používanie.	Všetky iné použitie ako je popísané v tomto manuáli sú vylúčené	Logo značky modelu	Maximálny počet osôb
ET	Enne kasutamist lugege juhend läbi.	Igasuguseks kasutamiseks, välja arvatud käesolevas juhendis kirjeldatud ei ole lubatud	Toote kaubamärk	Maksimaalne inimeste arv
SL	Prosimo, preberite navodila pred uporabo.	Vse druge uporabe, kot so opisani v tem priročniku je treba izključiti	Logo in oznaka modela	Največje število oseb
LT	Prieš naudodami perskaitykite instrukciją.	Visi, išskyrus tas, kurios aprašytos šiame vadove turi būti išbrauktos	„Modelio prekės ženklas logotipas	Daugiausiai naudotojų
LV	Pirms lietošanas izlasīt lietošanas instrukciju.	Visiem lietošanas veidiem, kas nav aprakstīti šajā rokasgrāmatā ir jāizslēdz	Modeļa preču zīmes logotips	Maksimālais personu skaits
RU	Перед использованием, ознакомьтесь с инструкцией.	Все виды, кроме описанных в данном руководстве, должны быть исключены	Логотип DeltaPlus	Максимальное количество пользователей
TR	üretici tarafından sağlanan bilgilere başvurun.	Bu broşürde açıklanan bu başka herhangi bir kullanımı dahil edilmelidir.	Tarafından Marka	Maksimum kişi sayısı
UA	Див. інструкції виробника	Будь-яке використання, крім описаного в цьому документі, неможливе.	Logo торговельної марки	Максимальна кількість людей
AR	مادختسلا لإقتاميلعتلايلدارقاً	جميع الاستخدامات الأخرى من تلك التي وصفها في هذا الدليل أن تكون مستبعدة	الرمز المشار به إلى علامة الطراز	الحد الأقصى للمستخدمين

	①	②	③	④	⑤	⑥	⑦
EN	Reference	Company	User Name	Batch N° / Serial N°	Date of production	Date of 1st Use	Date of purchase
FR	Référence	Entreprise	Nom de l'utilisateur	N° de lot / N° de série	Date de production	Date de 1ère utilisation	Date de commande
DE	Teilenummer	Unternehmen	Name des Benutzers	Los-Nr. / Serien	Herstellungsdatum	Datum der 1. Inbetriebnahme	Kaufdatum
ES	Referencia	Compañía	Nombre del usuario	N° de Lote / Serie	Fecha de fabricación	Fecha de la 1ª puesta en servicio	Fecha de compra
IT	Referenza	Società	Nome dell'utilizzatore	N° di lotto / Serie	Anno di fabbricazione	Data della 1a messa in esercizio	Data di acquisto
PT	Referência	Empresa	Nome do utilizador	N° de Lote / Série n°	Data de fabrico	Data da 1ª utilização	Data de compra
NL	Referentie	Bedrijf	Naam van de gebruiker	Lot-nummer / Serienummer	Productiejaar	Datum eerste gebruik	Aankoopdatum
EL	Κωδικός προϊόντος	Εταιρεία	Όνομα χρήστη	Αρ. Παρτίδας / Σειριακός Αρ.	Ημερομηνία παραγωγής	Ημερομηνία 1ης χρήσης	Ημερομηνία αγοράς
PL	Symbol	Firma	Nazwisko użytkownika	N°partii / N° serii	Rok produkcji	Data pierwszego użycia	Data zakupu
ZH	物品参号	公司	用户名	编号 / 序列号	生产日期	首次使用日期	购买日期
CS	Ref. číslo	Společnost	Jméno uživatele	Číslo šarže / série	Datum výroby	Datum 1. použití	Datum nákupu
RO	Referință	Companie	Nume utilizator	Nr. lot / serie	Data primei utilizări	Data primei utilizări	Data achiziției
HU	Cikkszám	Cégnév	Felhasználói név	Tétel / Sorozatszám	Gyártási dátum	Első használatba vétel dátuma	Vásárlás dátuma
HR	Referenca	Tvrtka	Ime korisnika	Br. Lota / Serijski br.	Datum proizvodnje	Datum prve uporabe	Datum kupnje
SV	Referens	Företag	Användarens namn	partinr. / Serienummer	Tillverkningsår	Datum första idriftsättning	Inköpsdatum
DA	Reference	Firma	Navn på bruger	Lot-nummer / Serienummer	Fabrikationsdato	Dato for første ibrugtagning	Købsdato
NO	Referanse	Selskap	Brukerens navn	Lot-nummer / Serienummer	Produksjonsdato	Dato for første bruk	Kjøpsdato
FI	Artikkelivite	Yritys	Käyttäjän nimi	tuote-erä / sarjanumero	Valmistusvuosi	Käyttöönottopäivä	Ostopäivämäärä
SK	Referenčné	Spoločnosť	Meno používateľa	Č. šarže /sarjanumero	Dátum výroby	Dátum 1. použitia	Dátum zakúpenia
ET	Tootekood	Ettevõte	Kasutaja nimi	Partii /Seeria nr	Kasutuse kuupäev	1. kasutuse kuupäev	Ostukuupäev
SL	Referenca	Podjetje	Ime uporabnika	št. Serije / Serijska št	Datum uporabe	Datum 1. uporabe	Datum nakupa
RU	Справочный	Компания	Имя пользователя	№ партии /№ серии	Дата использования	Дата 1-го использования	Дата покупки
LT	Prekės	Įmonė	Naudotojo vardas	Partijos / Serijos Nr.	Naudojimo data	1-ojo naudojimo data	Pirkimo data
LV	Atsauce uz	Uzņēmums	Lietotāja vārds	Partijas / Sērijas Nr.	Ražošanas datums	1. lietošanas datums	Iegādes
TR	Referans	Şirket	Kullanıcı adı	Parti N° / Seri N°	Üretim tarihi	İlk kullanım tarihi	Sipariş tarihi
UA	Номер	Підприємство	Назва користувача	№ партії / серійний №	Дата виробництва	Дата 1ого використання	Дата замовлення
AR	المرجع	الشركة	المستخدم اسم	المتسلسل الرقم / الدفعة رقم	الإنتاج تاريخ	استخدام أول تاريخ	الشراء تاريخ

	8	9	10	11	12	13 EN795
EN	Date of inspection	Comments	Date of next inspection	Stamp & Signature	Type of equipment	Anchorage Devices
FR	Date d'inspection	Commentaires	Date de prochaine inspection	Tampon & Signature	Type d'équipement	Dispositifs d'ancrages
DE	Inspektionsdatum	Anmerkung	nächstes Inspektionsdatum	Name, Unterschrift	Ausrüstungstyp	Anschlageinrichtung
ES	Fecha de inspección	Comentario	Próxima fecha de inspección	nombre, firma	Tipo de equipo	Dispositivo de sujeción
IT	Data verifica	Commenti	Prossima data verifica	Nome e firma	Tipo di Attrezzatura	Dispositivi d'ancoraggio
PT	data de inspeção	Comentarios	Próxima data de inspeção	Nome, assinatura	Tipo de equipamento	Dispositivos de ancoragem
NL	Datum van inspectie	Commentaren	Volgende datum van inspectie	Naam, handtekening	Type uitrusting	Verankeringspunten
EL	Ημερομηνία επιθεώρησης	Σχόλια	Ημερομηνία επόμενης επιθεώρησης	Σφραγίδα & Υπογραφή	Τύπος εξοπλισμού	Συστήματα αγκύρωσης
PL	Data kontroli	Komentarze	Data następnej kontroli	Podpis i pieczęć	Typ wyposażenia	Urządzenie kotwiczące
ZH	检验日期	评论	下一检验日期	盖章及签名	设备类型	锚件
CS	Datum kontroly	Poznámky	Datum příští kontroly	Jméno a podpis	Typ vybavení	Kotvici zařízení
RO	Data inspecției	Comentarii	Data următoarei inspecții	Ștampilă și Semnătură	Tip de echipament	Dispozitive de fixare
HU	Felülvizsgálat dátuma	Megjegyzések	Következő felülvizsgálat dátuma	Bélyegző és aláírás	Eszköz típusa	Kikötési eszköz
HR	Datum pregleda	Komentari	Datum sljedećeg pregleda	Pečat i potpis	Vrsta opreme	Sustavi za učvršćenje u jednoj poziciji
SV	Inspektionsdatum	Kommentarer	Datum nästa inspektion	Namn och underskrift	Typ av utrustning	Förankringsanordning
DA	Dato for eftersyn	Kommentarer	Dato for næste eftersyn	Stempel og underskrift	Udstyrstype	Forankrings enheder
NO	Dato for inspeksjon	Kommentarer	Dato for neste inspeksjon	Stempel og signatur	Type utstyr	Ankrings enheter
FI	Tarkastuspäivämäärä	Huomautuksia	seuraavan tarkastuksen päivämäärä	Leima ja allekirjoitus	Varuste	Ankkurointi laitteet
SK	Dátum kontroly	Poznámky	Dátum ďalšej kontroly	Pečiatka a podpis	Typ pomôcky	Kotviace zariadenie
ET	Ülevaatuskuupäev	Märkused	Järgmise ülevaatuskuupäev	Tempel & allkiri	Seadme tüüp	Muu standard
SL	Datum inšpekcijskega pregleda	Komentarji	Datum naslednjega pregleda	žig in podpis	Vrsta opreme	Drugi standardi
RU	Дата проверки	комментарии	дата следующей проверки	печать и подпись	Тип снаряжения	Другая норма
LT	Patikros data	Pastabos	kitos patikros data	Antspaudas ir parašas	Įrangos tipas	Kitas standartas
LV	Pārbaudes datums	Komentāri	Nākamās pārbaudes datums	Zīmogs un paraksts	Aprīkojuma veids	Stiprinājuma ierīces
TR	Kontrol tarihi	Yorumlar	Bir sonraki kontrol tarihi	Kaşe ve imza	Donanım tipi	Ankraj cihazları
UA	Дата перевірки	Коментарі	Дата наступної перевірки	Печатка і підпис	Тип обладнання	Фіксувальні пристрої
AR	تاريخ الفحص	التعليقات	تاريخ الفحص التالي	الختم و التوقيع	نوع الجهاز	جهاز الإرساء

EN	The record card must be completed by the user before the product is first used, then regularly updated and kept. To be exclusively used as described in the product user instructions.
FR	La fiche d'identification doit être remplie avant la première utilisation du produit, puis mise à jour et conservée par l'utilisateur. Toutes utilisations autres que celles décrites dans la notice sont à exclure.
DE	Die Identifizierungskarte muss vor dem ersten Einsatz des Produkts vom Benutzer ausgefüllt und anschließend aktualisiert und aufbewahrt werden. Alle anderen Verwendungen, die nicht in dieser Mitteilung genannt sind, müssen ausgeschlossen werden.
ES	Antes de usar por primera vez el producto debe rellenarse la ficha de identificación, después el usuario la actualizará y conservará. No dar otros usos distintos a los descritos en las instrucciones.
IT	La scheda di registrazione deve essere compilata precedentemente al primo utilizzo del prodotto, quindi aggiornata e conservata a cura dell'utilizzatore. Sono esclusi tutti gli usi diversi da quelli descritti nelle istruzioni d'uso.
PT	A ficha de identificação deve ser preenchida antes da primeira utilização do produto, sendo posteriormente atualizado e conservado pelo utilizador. Qualquer outro tipo de utilização diferente do descrito na ficha informativa está interdito.
NL	Dit formulier moet worden ingevuld voordat het materiaal voor de eerste keer wordt gebruikt en daarna worden bijgehouden en bewaard door de gebruiker. Gebruik het materiaal uitsluitend voor de doeleinden die in de handleiding zijn beschreven.
EL	Η κάρτα εγγραφής πρέπει να συμπληρωθεί από το χρήστη πριν από την πρώτη χρήση του προϊόντος, ενημερώνεται ύστερα σε τακτική βάση και φυλάσσεται. Να χρησιμοποιείται αποκλειστικά όπως περιγράφεται στις οδηγίες του προϊόντος για το χρήστη.
PL	Karta identyfikacyjna powinna zostać wypełniona przed pierwszym użyciem produktu, następnie powinna być aktualizowana i przechowywana przez użytkownika. Używanie produktu niezgodnie z instrukcją jest zabronione.
ZH	产品首次使用前需完整填写好此记录卡，及时对此更新并由使用者来进行妥善保管。本公司对使用者执行说明书规定以外的任何违规行为所造成的伤害概不负责。
CS	Identifikační karta musí být vyplněna před prvním použitím výrobku, pravidelně aktualizována a uložena uživatelem. Veškerá jiná použití zařízení než ta, která jsou popsána v uživatelské příručce, jsou zakázána.
RO	Cartea de identificare trebuie să fie completată de utilizator înainte primei utilizări a produsului, apoi actualizată în mod regulat și păstrată cu grijă. Este exclusă utilizarea în orice alt scop decât cele prevăzute în instrucțiunile de utilizare a produsului.
HU	A használatnak ki kell töltenie az azonosítókártyát a termék első használatba vétele előtt, majd rendszeresen frissítenie kell és meg kell őriznie. Az útmutatóban foglaltakon kívüli minden használat tilos.
HR	Prije prve uporabe proizvoda, korisnik treba ispuniti identifikacijsku karticu, zatim je redovito ažurirati i čuvati. Opremu obavezno koristiti prema uputama za uporabu.
SV	Identifikationsbladet ska fyllas i innan produkten används för första gången och ska sedan uppdateras och förvaras av användaren. Ska endast användas enligt beskrivningen i produktdatabladet.
DA	Identifikationskortet skal være udfyldt før første ibrugtagning af produktet og derefter opdateres og opbevares af brugeren. Må kun anvendes som beskrevet i brugervejledningen.
NO	Informasjonskortet skal fylles ut av brukeren før produktet tas i bruk, og deretter oppdateres regelmessig og tatt vare på. Skal utelukkende brukes som beskrevet i veiledningen
FI	Käyttäjän on säilytettävä lomake ja päivitettävä tiedot säännöllisesti. Varuste on tarkoitettu ainoastaan ohjeessa kuvattuun käyttöön.
SK	Pred prvým použitím je potrebné vypísať kontrolný záznam, pravidelne ho aktualizovať a uschovať. Smie sa používať iba na účely uvedené v návode na používanie výrobku.
ET	Kasutaja peab andmekaardi täitma enne toote esimest kasutuskorda, seda seejärel ajakohastama ja alles hoidma. Kasutamine muul otstarbel peale käesoleval teabelehel kirjeldatute on keelatud.
SL	Evidenčno kartico mora izpolniti uporabnik preden se proizvod prvič uporabi, potem se redno posodablja in hrani. Proizvod se izključno uporablja, kot je opisano v navodilih uporabniku izdelka.
RU	Пользователь должен заполнить учетную карточку перед первым использованием изделия, а затем хранить ее и регулярно обновлять данные. Изделие должно строго использоваться в соответствии с инструкцией по эксплуатации.
LT	Prieš naudojant gaminį pirmą kartą, būtina užpildyti identifikacijos lapą, paskui reguliariai atnaujinti ir saugoti. Naudoti tik gaminio naudojimo instrukcijose nurodytai paskirčiai.
LV	Lietotājam jāaizpilda ierakstu karte pirms pirmās izstrādājuma lietošanas reizes, pēc tam tā regulāri jāatjaunina un jāuztur. Lietot tikai tā, kā aprakstīts izstrādājuma lietošanas instrukcijā.
TR	Kimlik fişinin ürünün ilk kullanımından önce kullanıcı tarafından doldurulması, daha sonra güncellenmesi ve muhafaza edilmesi gerekmektedir. Ürün, kılavuz içinde belirtilen kullanımlar dışında kullanılmamalıdır.
UA	Ідентифікаційна картка повинна бути заповнена до першого використання продукції, потім її необхідно поновлювати, вона повинна зберігатися користувачем. Будь-яке використання крім зазначеного в інструкції виключене.
AR	يجب على المستخدم اكمال بطاقة التسجيل قبل استخدام المنتج لأول مرة، بعدها يجب تحديثها بشكل دوري و حفظها، و يجب أن يستخدم المنتج فقط كما هو موضح في تعليمات الاستخدام.

RECORD CARD

TYPE OF EQUIPMENT ⑫	⑬ EN795 ANCHORAGE DEVICES
The record card must be completed by the user before the product is first used, then regularly updated and kept. ⑭ To be exclusively used as described in the product data sheet.	

COMPANY	②	
USER NAME	③	
BATCH / SERIAL N°	④	

DATE OF PRODUCTION	⑤			/			/			/		
DATE OF 1st USE	⑥			/			/			/		
DATE OF PURCHASE	⑦			/			/			/		

Checking of the product

The product has to be checked at least once a year by qualified personnel (e.g. manufacturer).
Filled in following equipment record shall be kept with these instructions:

	⑧ Date of inspection	⑨ Report / Comments	⑩ Date of next inspection	⑪ Stamp & Signature
1				
2				
3				
4				
5				
6				
7				
8				
9				
10				